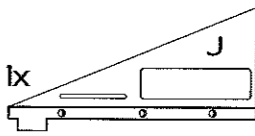
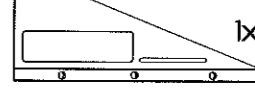
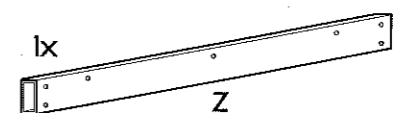
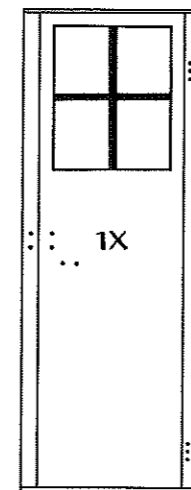
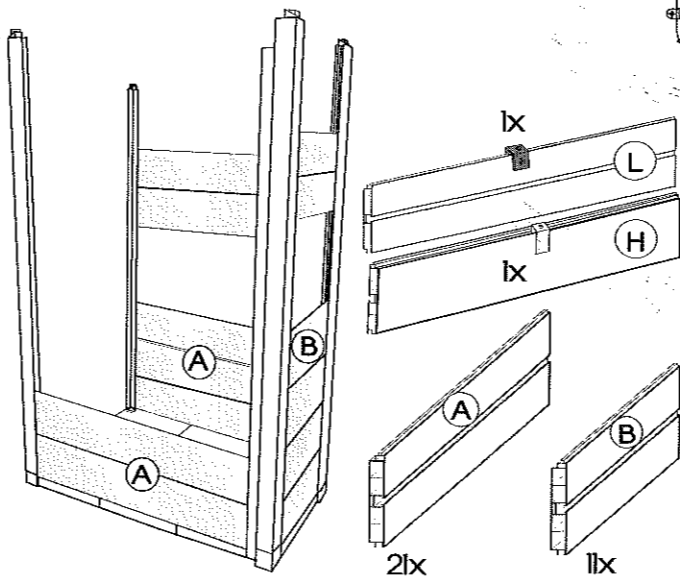
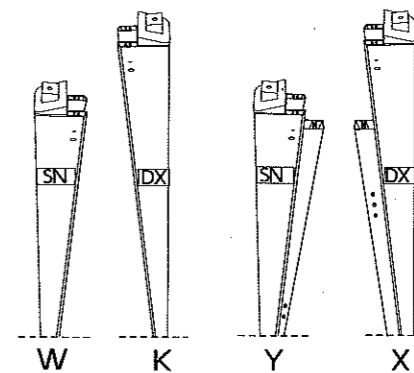
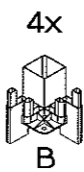
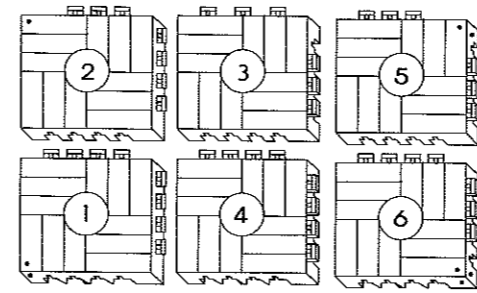
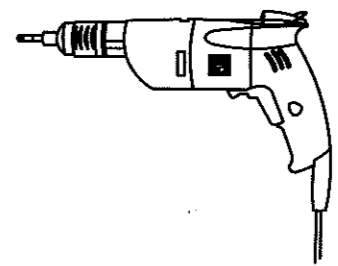
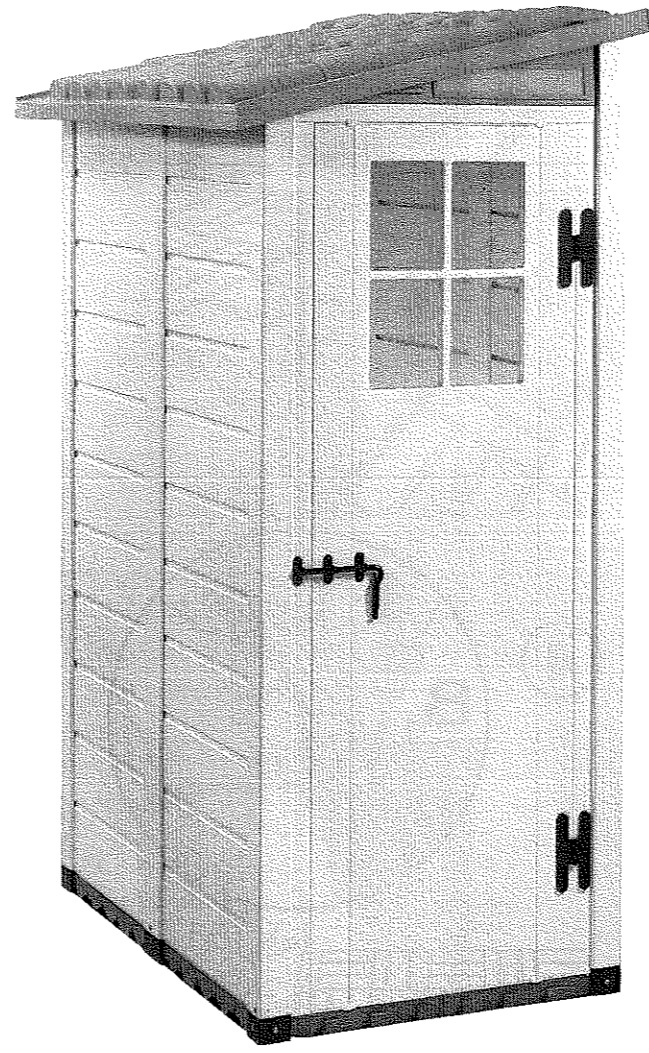
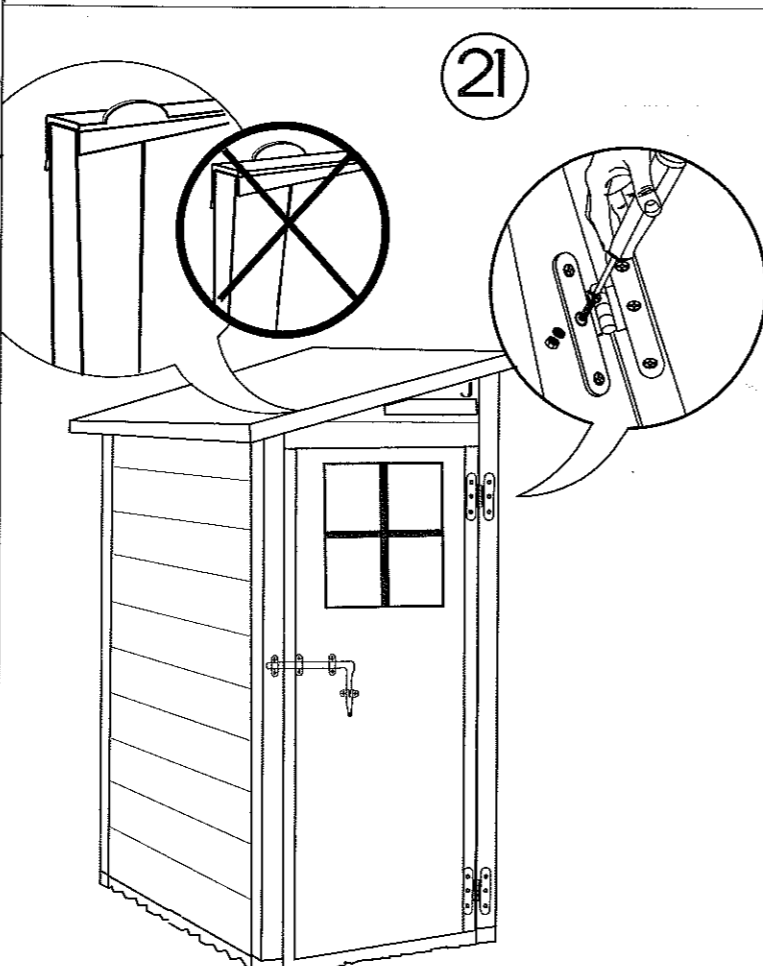
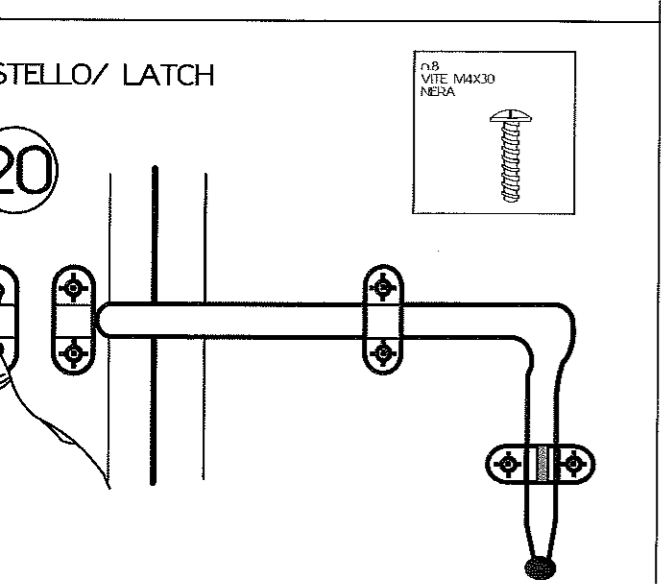
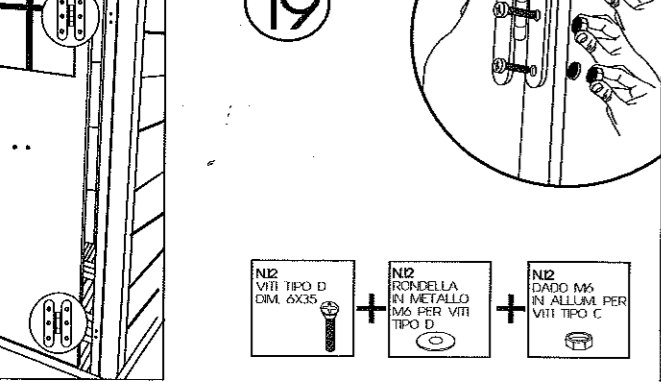
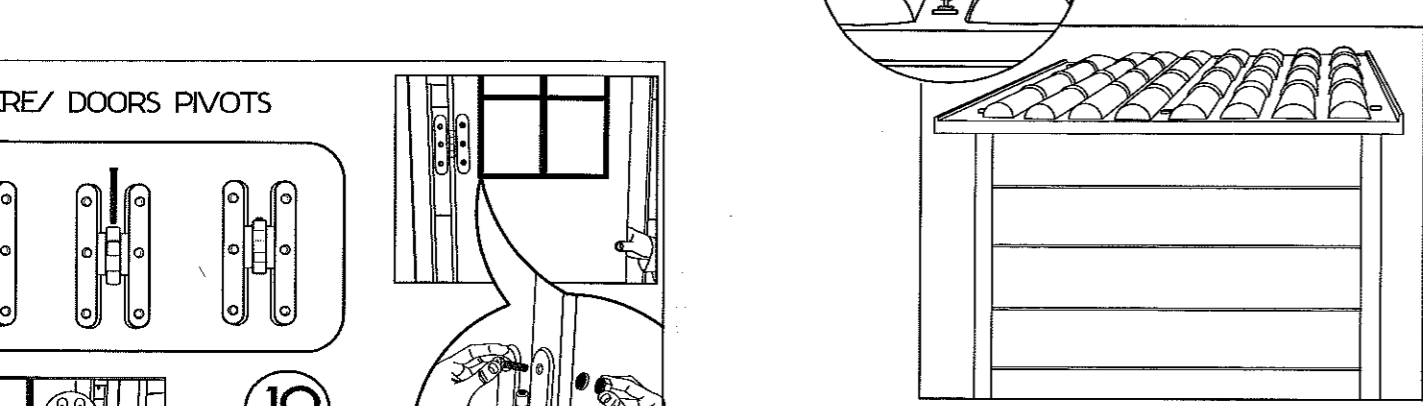
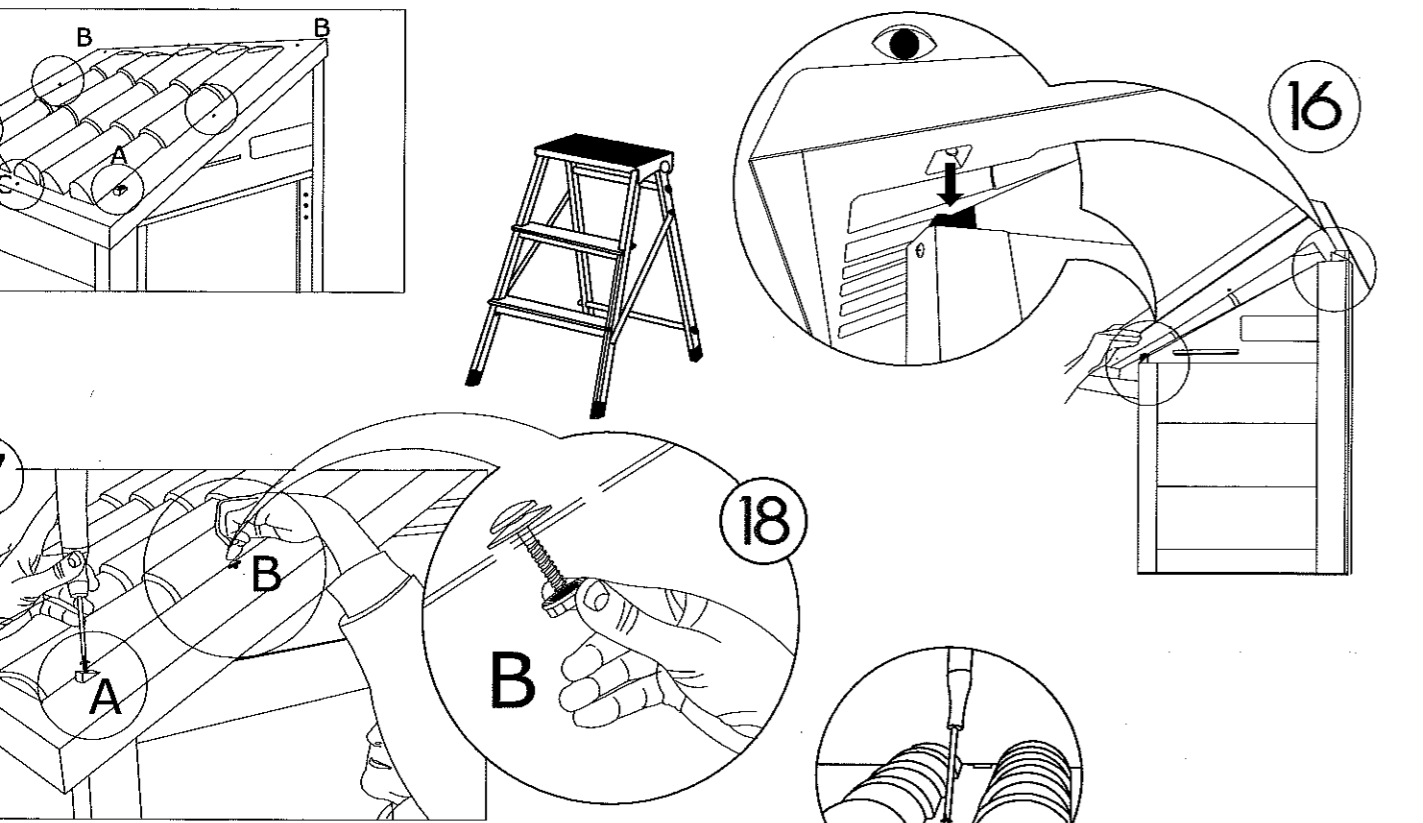
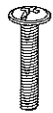









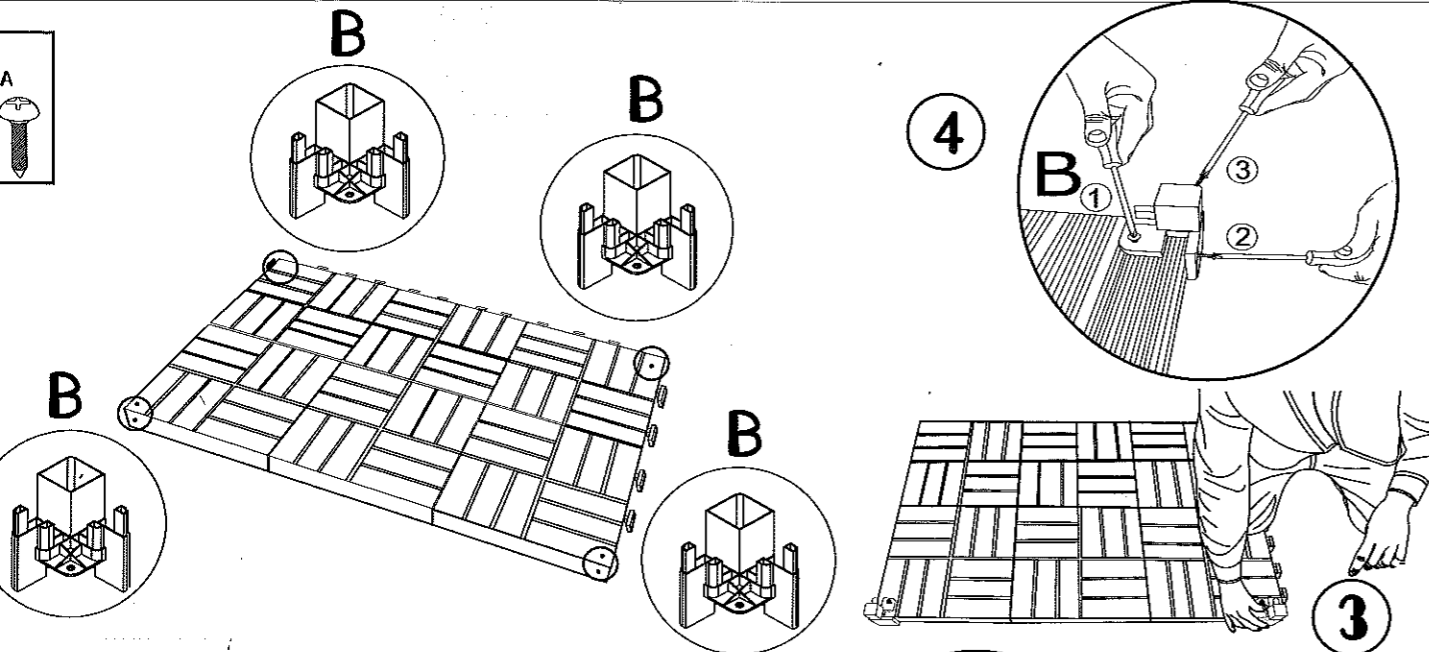
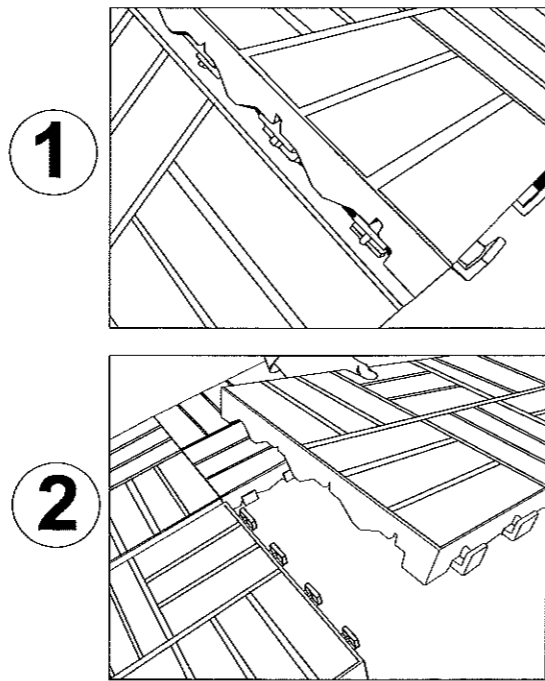
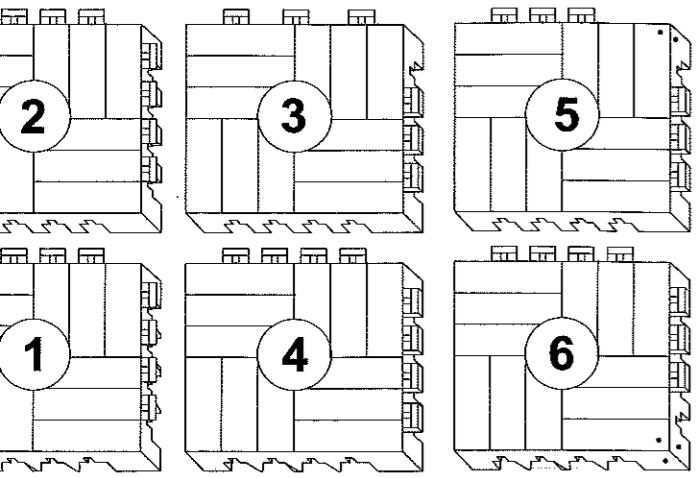


TUSCANY 100.1 EVO

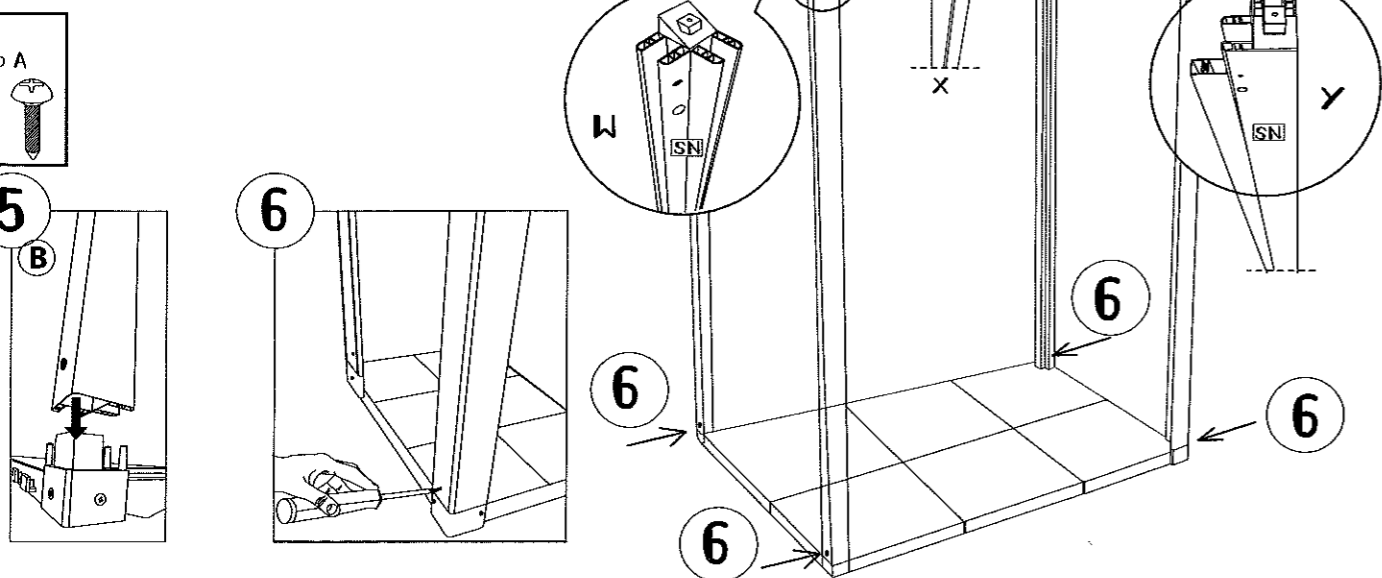


- N.8
VITE 4X30 NERO

- N.8
DADO M4

- N.4
RONDELLA IN METALLO M5

- N.12
VITE 5.0X35 NERO TIPO D

- N.12
RONDELLA IN METALLO M5

- N.12
DADO M5

- N.34
VITI TIPO A DIM. 4.8X29

- N.8
RONDELLA IN GOMMA TENUTA STAGNA A e B TIPO B

- N.2
VITE 5.0X20 TITONDA GUADRO SOTTO TESTA TIPO B

- N.2
DADO ALLUMINIO PER VITI TIPO B


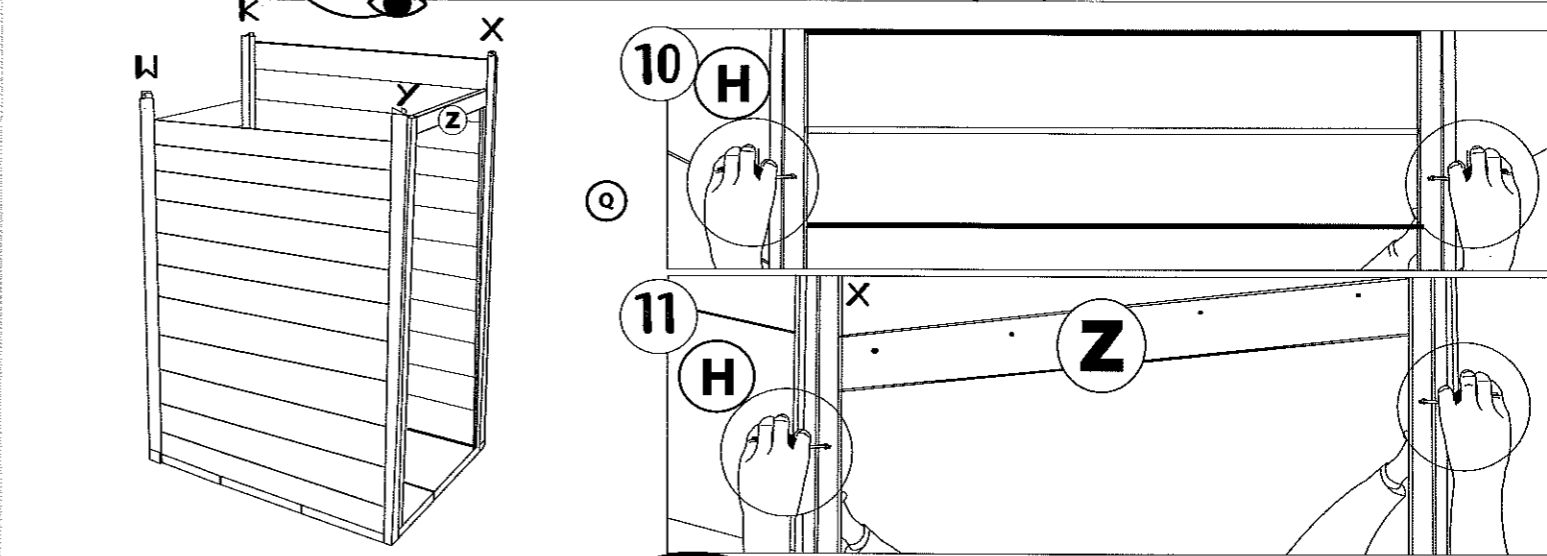
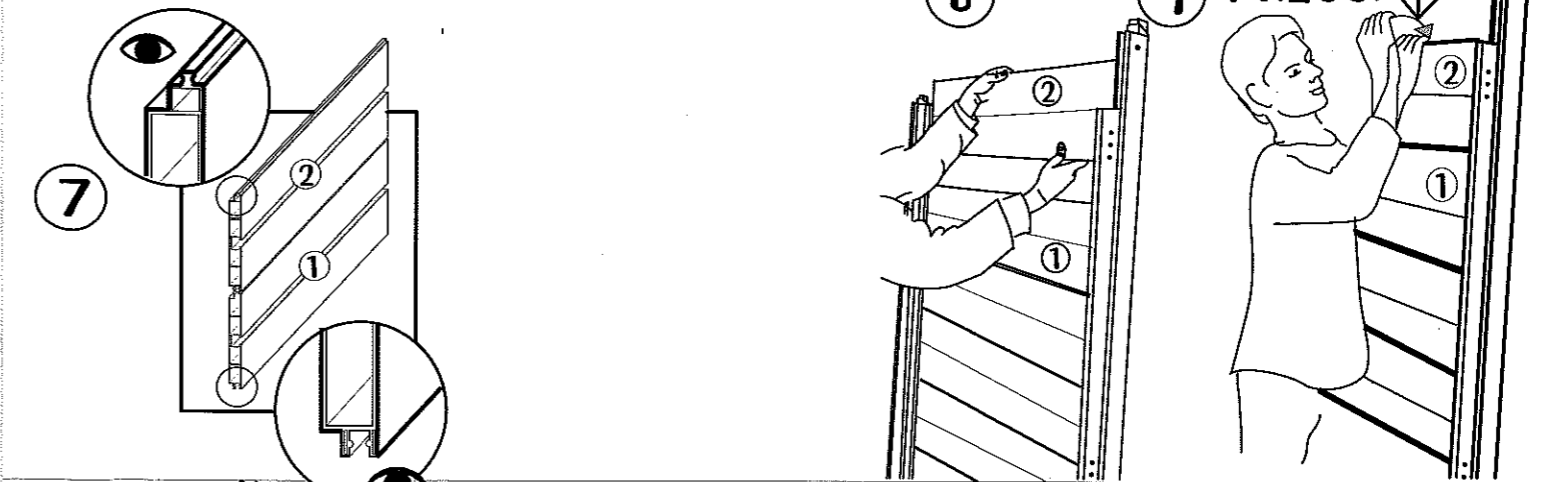
MONTAGGIO PAVIMENTO/FLOOR ASSEMBLY



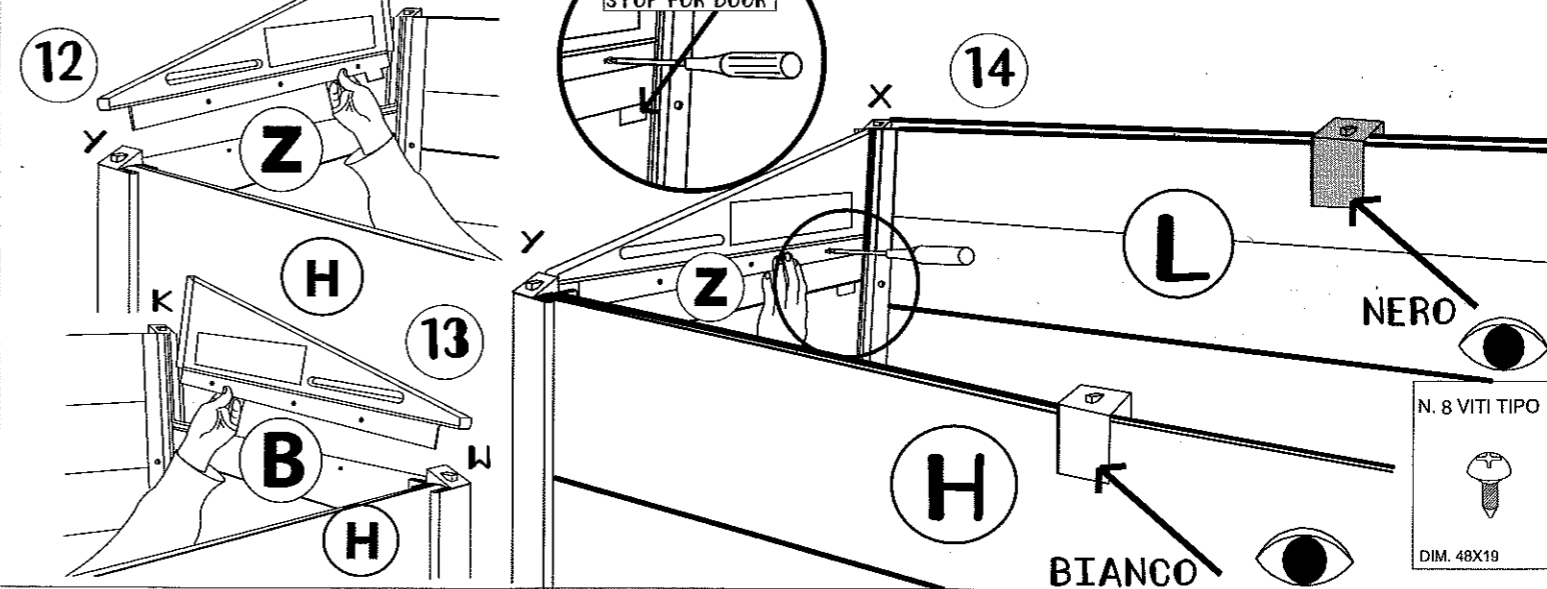
MONTAGGIO PIANTONI/LEGS ASSEMBLY



MONTAGGIO PANNELLI/PANELS ASSEMBLY



MONTAGGIO TIMPANI/GABLES ASSEMBLY



MONTAGGIO TETTO/ROOF ASSEMBLY

