

Carbon-Ti X-RoadCam 50 x 110 DA9100 (4 arms)



ITALIANO

CARATTERISTICHE

La X-RoadCam 50 x 110 DA9100 (4 arms) è una corona asimmetrica realizzata in lega di alluminio 7075-T6 e titanio grado 5 (elementi per la risalita catena). La particolare forma a geometria variabile consente un più rapido superamento dei punti morti della pedalata e determina una spinta più efficace e potente. Dopo un necessario periodo di adattamento si avverte una pedalata più rotonda e redditizia.

La speciale dentatura è stata studiata per lavorare in sincronia con la corona Carbon-Ti X-RoadCam 36 x 110 (4 arms), si sconsiglia di accoppiare la corona X-RoadCam 50 x 110 DA9100 (4 arms) con corone di misura o marca differente in modo da non comprometterne le performance di cambiata.

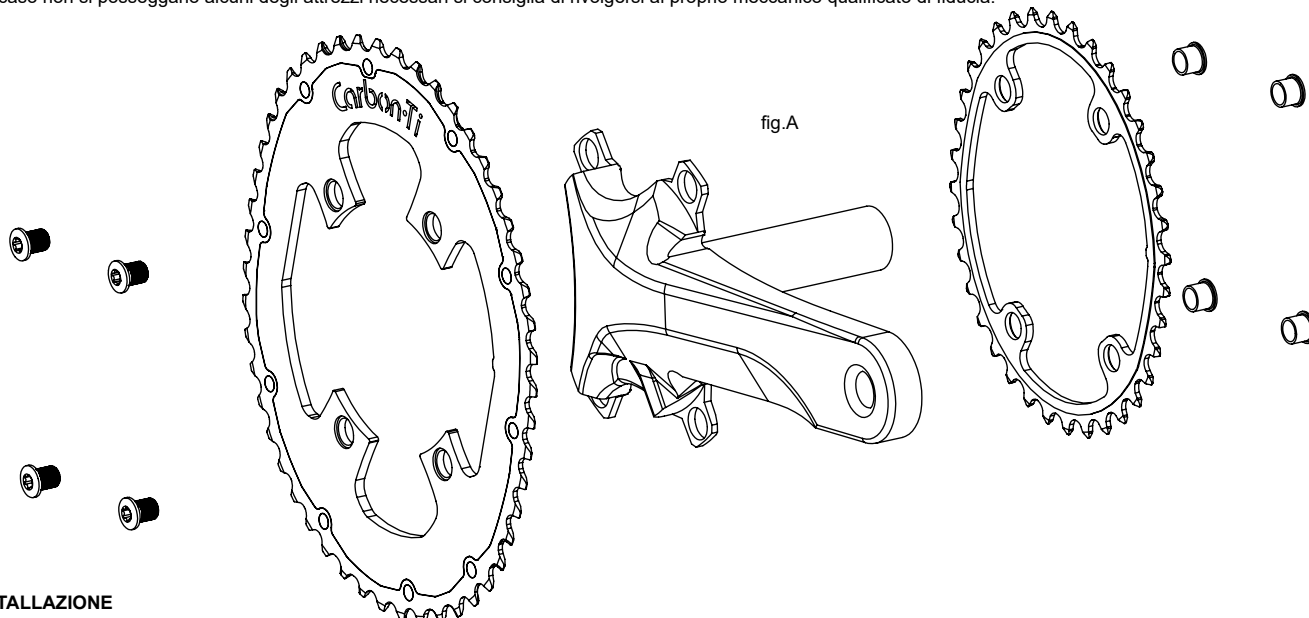
La corona presenta quattro fori con BCD 110 mm ed è compatibile con guarniture SRM Origin Road 9100, Shimano 4 bracci come Dura Ace FC-9100, Ultegra FC-8000, ecc...).

PRIMA DI INIZIARE

Per il montaggio munirsi di una chiave per il serraggio delle viti e frenafletti medio blu (es. Loctite 242).

Per il fissaggio della corona alla pedivella si consigliano le viti specifiche Carbon-Ti in AL7075 X-Fix Male Standard (n°4) e X-Fix Female Standard (n°4).

Nel caso non si posseggano alcuni degli attrezzi necessari si consiglia di rivolgersi al proprio meccanico qualificato di fiducia.



INSTALLAZIONE

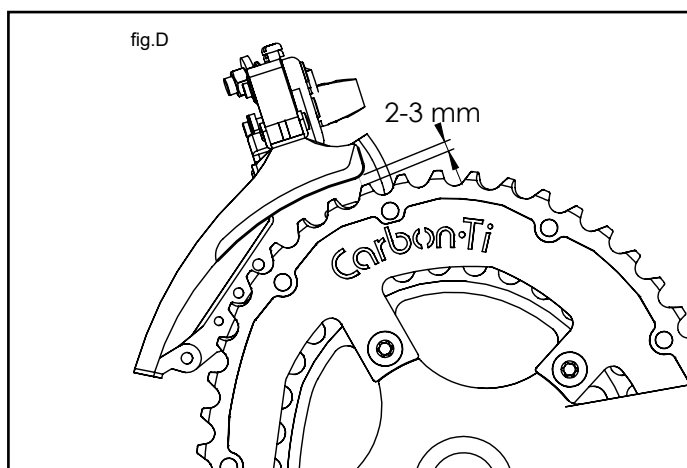
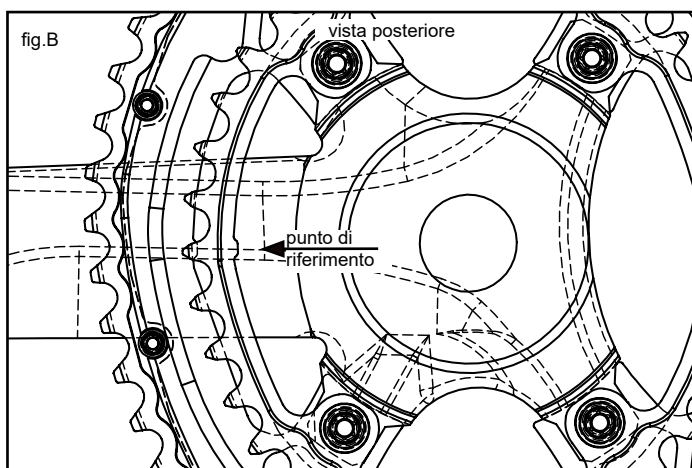
Installare la corona X-RoadCam 50 x 110 DA9100 (4 arms) nella posizione più esterna della guarnitura (Fig.A).

Fissare la corona orientandola in modo tale che il segno di riferimento sia allineato alla pedivella. Allineare la corona interna nello stesso modo nella posizione interna della guarnitura (Fig.B). Applicare una goccia di frenafletti medio sul filetto viti di fissaggio e serrarle con una coppia di serraggio di 4-6 Nm.

Posizionare il deragliatore 2-3 mm sopra al raggio massimo di ingombro della corona esterna (Fig.C) e settare i fine corsa in modo da evitare cadute della catena esterne o interne.

Per una migliore performance si consiglia di montare una catena nuova.

Verificare periodicamente il corretto serraggio delle viti di fissaggio della corona.



GARANZIA

I prodotti Carbon-Ti sono garantiti contro difetti di materiale e costruzione per un periodo di 2 anni dalla data di acquisto del primo utilizzatore, certificata dallo scontrino fiscale del negozio. La garanzia decade nel caso in cui la manutenzione ordinaria o straordinaria consigliata non sia stata eseguita.

In caso di vizio, Carbon-Ti si impegna ad effettuare la sostituzione o la riparazione, a sua discrezione dell'elemento riconosciuto difettoso.

Per essere accettato, il difetto deve essere comunicato dal primo proprietario al proprio rivenditore e da quest'ultimo, dopo averlo verificato, alla Carbon-Ti.

La garanzia non copre i danni risultanti da trasporto, giacenza, incidenti, negligenze, colpi o cadute, mancato rispetto delle informazioni del libretto istruzioni, montaggio errato o con prodotti non compatibili, cattiva manutenzione, usura normale, modifiche o alterazioni del prodotto. La Garanzia non copre le parti soggette a normale usura.

X-RoadCam 50 x 110 DA9100 (4 arms) è 100% made in Italy



Via per Ospitaletto, 147 25046 Cazzago S.Martino (Brescia) – ITALY
Tel.(0039) 030.7255176 Fax. (0039) 030.7255261
Web site: <http://www.carbon-ti.com> Email: info@carbon-ti.com

Carbon-Ti X-RoadCam 50 x 110 DA9100 (4 arms)



ENGLISH

FEATURES

The X-RoadCam 50 x 110 DA9100 (4 arms) is an asymmetric single-chainring realized in AL7075-T6 aluminium alloy and titanium grade 5 (up-shifting elements). The special variable geometry allows a quicker overcoming of the dead spots and provides a more efficient and powerful pedal stroke.

After a necessary period of adjustment you can feel a smoother and profitable pedaling.

The special teeth has been designed to work in synchrony with the inner Carbon-Ti X-RoadCam 36 x 110 (4 arms). It is not recommended to pair the X-RoadCam 50 x 110 DA9100 (4 arms) with a different size or with products of other brands for not compromise the shifting performance.

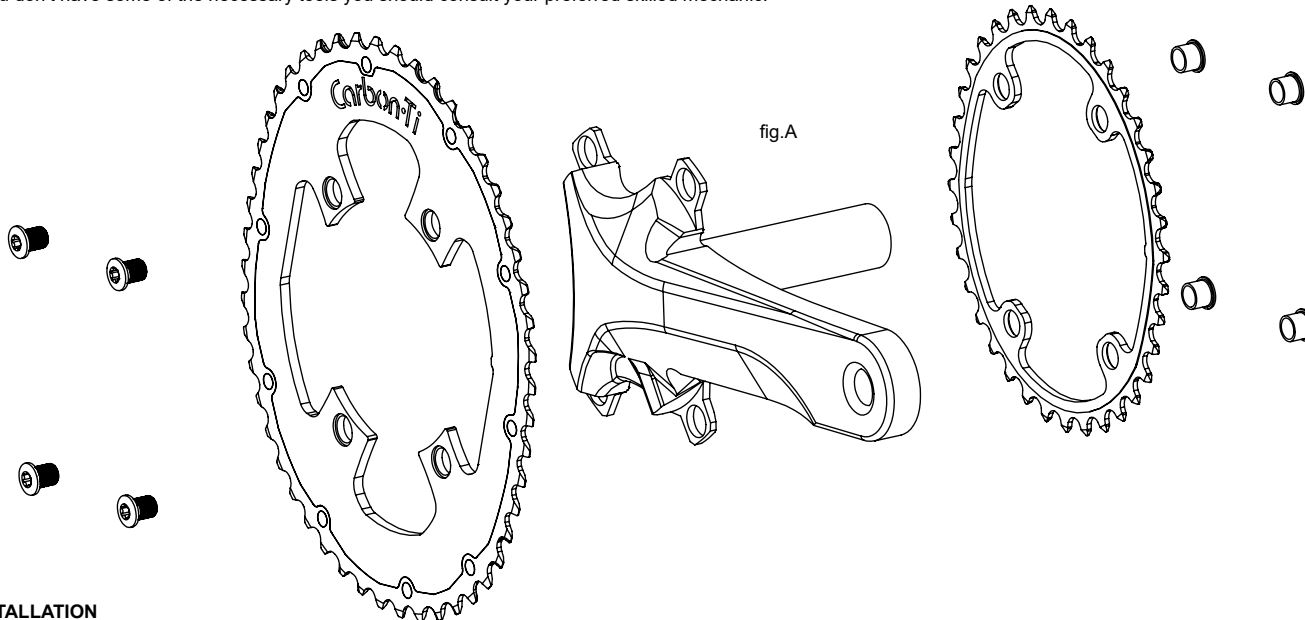
The chainring has a 110 mm BCD with four fixing holes and is compatible with SRM Origin Road 9100 and 4 arms Shimano BCD 110 crankset like Dura Ace FC-9100, Ultegra FC-8000, ecc...).

BEFORE YOU BEGIN

It is useful to have a key for the tightening and the medium strenght threadlocker (eg. Loctite 242).

For the fixing of the chainring it is recommended to use the Carbon-Ti specific AL7075 fixing bolts (n°4 X-Fix Male Standard, n°4 X-Fix Female Standard).

If you don't have some of the necessary tools you should consult your preferred skilled mechanic.



INSTALLATION

Put the X-RoadCam 50 x 110 DA9100 (4 arms) chainring in the outer position of the crankset (Fig. A).

Position the chainring so that the alignment guide is located behind the crank arm.

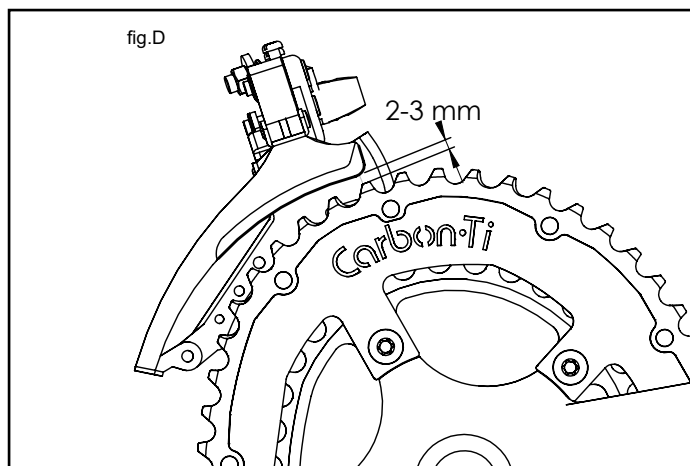
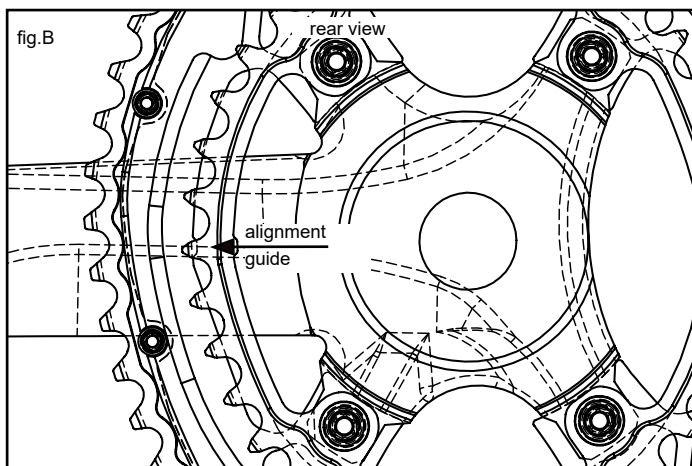
Do the same thing with the inner chainring in the inner position of the crankset (Fig. B).

Apply a drop of medium strength threadlocker on the threads of the fixing bolts and tighten them with a tightening torque of about 4-6 Nm.

Position the front derailleur 2-3 mm above the maximum footprint of the outer ring (Fig.C) and set the end of stroke to prevent external or internal chain falls.

For better performance we recommend to mount a new chain with the new chainring.

Check the tightening of the fixing bolts periodically.



WARRANTY

Carbon-Ti products are guaranteed against any defects for a period of 2 years from the date of purchase by the first owner, registered by the dealer.

The warranty is void if the advised ordinary or extraordinary maintenance has not been performed.

In case of defects, Carbon-Ti will replace or repair, at his own discretion, the recognized defective part.

To be accepted, the defect must be communicated to Carbon-Ti through the dealer/importer after his own control. If Carbon-Ti checking reveals that the damage is due to one of the reasons mentioned in the following paragraph, the replacement will not be accepted and the defective item will be sent back to the owner at his own charge.

The guarantee does not cover damage resulting from transportation, warehousing, accidents, negligence, impact or falls, non-compliance with the information in the instruction manuals, assembly errors, assembly using non-compatible products, bad maintenance, modifications or alterations to the product.

The guarantee does not cover parts and components subject to normal wear.

X-RoadCam 50 x 110 DA9100 (4 arms) is 100% made in Italy



Via per Ospitaletto, 147 25046 Cazzago S.Martino (Brescia) – ITALY
Tel. (0039) 030.7255176 Fax. (0039) 030.7255261
Web site: <http://www.carbon-ti.com> Email: info@carbon-ti.com