



BENTEL[®]
SECURITY

MADE
IN
ITALY



**SIRENA AUTOALIMENTATA
SELF-POWERED SIREN**

**CALL-FPI CALL-FCRI
CALL-FS CALL-FCRS**

ITALIANO

Caratteristiche Generali

- Sirena autoalimentata per uso esterno gestita da microcontrollore con lampada di segnalazione.
- Robusto contenitore in policarbonato resistente alle più avverse condizioni atmosferiche.
- Protezione supplementare con coperchio in acciaio tropicalizzato.
- 2 ingressi per allarme sonoro e luminoso, 1 per allarme sonoro ed 1 per allarme lampeggiatore.
- Emissione sonora modulata in frequenza, con possibilità di associare suoni diversi ai vari ingressi di allarme.
- Tromba esponenziale magnetodinamica ad elevato rendimento acustico con controllo della funzionalità.
- Autoprotezione contro il taglio dei fili, la rottura del filamento della lampada e l'effrazione.
- Dispositivo antischiuma.
- Programmazione del tempo massimo di allarme
- Circuito di test della batteria con esclusione del lampeggiatore a batteria bassa o inefficiente.
- Semplice installazione con dima di foratura.
- Conforme alle norme CEI 79-2/2a Ed. 1998; Ab2000, Livello II.
- Alloggiamento per batteria tampone da 12V, 2 Ah.

ENGLISH

General Features

- Self-powered Microprocessor controlled Horn with Strobe/Flasher for Outdoor applications
- Strong weatherproof polycarbonate moulding
- Tropicalized-steel innerplate
- 2 Audible and Visual signal Inputs, 1 Audible signal Input and 1 visual signal input.
- Modulated frequency sound emission with sound options
- High output magnetodynamic exponential horn with test circuit
- Protected against Tamper, Snatch, Flasher bulb damage and Wire cutting
- Antifoam device
- Programmable maximum Alarm Time
- Battery Test circuit with Flasher shutdown — under low battery or battery trouble conditions
- Drilling pattern for easy installation
- Tested and approved to CEI 79-2/2nd Ed.1998: Ab:2000-Performance grade II.
- Houses 12V 2 Ah buffer battery

CARATTERISTICHE TECNICHE		TECHNICAL SPECIFICATIONS
<i>Tensione nominale di alimentazione</i>	13.8 V $\overline{---$	<i>Nominal Voltage</i>
<i>Assorbimento in allarme</i>	1.4A (max 2.8A)	<i>Alarm current</i>
<i>Tensione sul morsetto [+N]</i>	13.8 V ± 0.2 V	<i>Voltage on terminal [+N]</i>
<i>Assorbimento sul morsetto [+N]</i>	max 0,6 A	<i>Current on terminal [+N]</i>
<i>Tensione minima e (max) di alimentazione</i>	10 V $\overline{---$ (13.8 V $\overline{---$)	<i>Min. (max) supply Voltage</i>
<i>Capacità della batteria posizionabile</i>	2 Ah (177x34x66) mm	<i>Battery requirements</i>
<i>Tempo massimo di allarme (programmabile)</i>	3-10-15-25 min.	<i>Maximum alarm-time (programmable)</i>
<i>Grado di protezione involucro</i>	IP34	<i>Protection Class</i>
<i>Temperatura di funzionamento</i>	-25 +55 C°	<i>Temperature range</i>
<i>Dimensioni (LxHxP)</i>	208x252x98 mm	<i>Dimensions (WxHxD)</i>
<i>Peso (senza batteria da 2Ah)</i>	2300 g	<i>Weight (without 2Ah battery)</i>

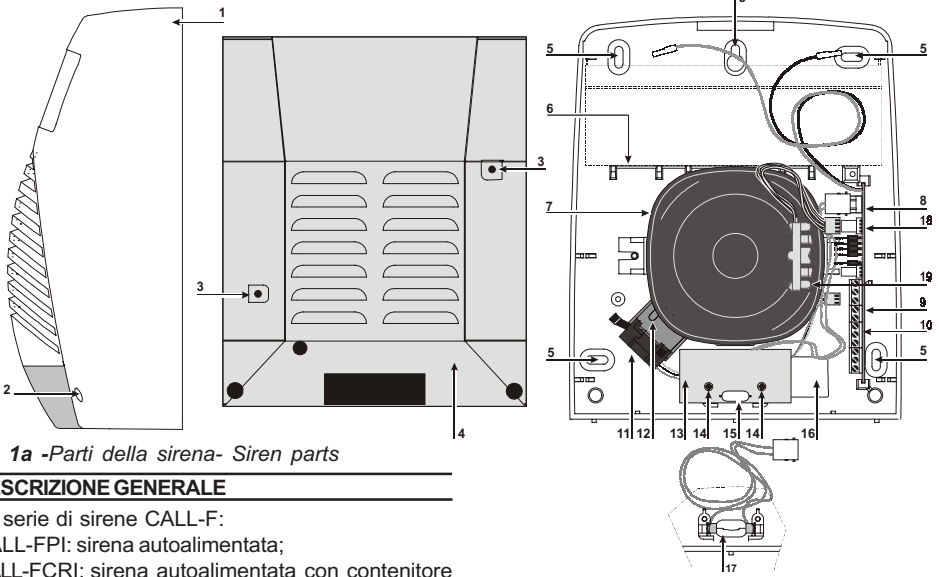


Fig. 1a -Parti della sirena- Siren parts

DESCRIZIONE GENERALE

La serie di sirene CALL-F:

CALL-FPI: sirena autoalimentata;

CALL-FCRI: sirena autoalimentata con contenitore plastico cromato;

CALL-FS: sirena autoalimentata con lampeggiatore strobo;

CALL-FCRS: sirena autoalimentata con contenitore plastico cromato e lampeggiatore strobo;

è caratterizzata da un design lineare e semplice, adattabile ad ogni ambiente e da un'elevato contenuto tecnologico che la rendono idonea per tutte le esigenze

DESCRIPTION

The CALL-F range provides the following models:

CALL-FPI Self-powered Horn with Flasher

CALL-FCRI – Self-powered Horn with Flasher in Chrome finish moulding

CALL-FS – Self-powered Horn with Strobe

CALL-FCRS – Self-powered Horn with Strobe in Chrome finish moulding

DESCRIZIONE PARTI	P.	PARTS
Coperchio	1	Cover
Fori (2) di fissaggio coperchio	2	Cover screw locations (2)
Fori (2) di fissaggio sottocoperchio	3	Innerplate screw locations (2)
Sottocoperchio	4	Protective Innerplate
Fori (5) di fissaggio fondo	5	Backplate anchor screw locations (5)
Mensola per batteria (2Ah)	6	Battery location
Tromba esponenziale	7	Exponential horn
Connettore per scheda lampada strobo o per lampeggiatore	8	Connector for Strobe board or Flasher bulb
Connettore per microswitch antisabotaggio	9	Connector for Tamper device switch
Morsettiera scheda	10	Terminal board
Microswitch antisabotaggio	11	Tamper device
Staffa per microswitch	12	Tamper device bracket
Scheda per lampada strobo	13	Strobe board
Viti(2) di fissaggio scheda lampada strobo	14	Strobe board screws (2)
Lampada strobo	15	Strobe
Foro passacavi	16	Cable entry
Lampeggiatore in alternativa alla lampada strobo	17	Alternative Flasher bulb
Connettore per dispositivo antischiama	18	Connector for antifoam device
Dispositivo antischiama	19	Antifoam device

di impianto. La presenza di un microcontrollore che gestisce tutte le funzioni della sirena e 4 ingressi di allarme permettono di rispondere nel miglior modo possibile alle diverse esigenze di installazione. Ad ulteriore garanzia riguardo la continua operatività, il microprocessore controlla periodicamente il livello e l'efficienza della batteria, la funzionalità della tromba esponenziale magnetodinamica oltre la continuità del filamento della lampada.

CONTENITORE

È di policarbonato il solido contenitore esterno, in grado di resistere alle più difficili condizioni meteorologiche e conservare nel tempo il suo aspetto originario. La particolare forma delle feritoie consente un'ottima trasmissione del suono e non consente invece alla pioggia battente di penetrare. Al suo interno è presente un sottocoperchio in acciaio tropicalizzato, per opporre un'adeguata resistenza meccanica ad eventuali tentativi di effrazione.

ANTISABOTAGGIO

La sirena è protetta contro i tentativi di effrazione da un dispositivo antisabotaggio che agisce sia quando si cerca di asportare il coperchio esterno di policarbonato che il sottocoperchio metallico interno; inoltre è solidale alla parete a cui verrà fissata la sirena e la sua leva è tenuta in posizione da una vite; sarà quindi rilevato anche lo strappo della sirena dal muro. Un'ulteriore protezione è data dal dispositivo antischiuma: più precisamente una barriera ad infrarossi attiva, particolarmente efficace grazie all'utilizzo di una rilevazione duale con protezione dai falsi allarmi dovuti agli insetti. La sirena CALL-F può operare nei confronti del sabotaggio in due modalità distinte: "modo normale" e "modo automatico". In entrambe le modalità la sirena apre i contatti [AS] ed [ASG] per comunicare alla centrale il verificarsi della condizione di sabotaggio.

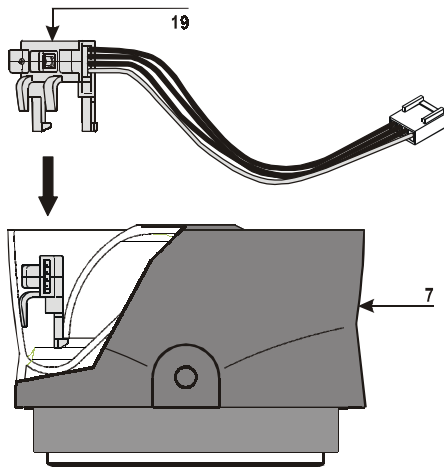


Fig. 1b -Montaggio dispositivo antischiuma-
Antifoam device installation

The CALL-F is a self-powered microprocessor controlled hornstrobe/flasher, especially designed to provide differentiated audible and visual Alarm signals. The distinctive low profile shape is acoustically very efficient and ensures uniform sound distribution. Robust construction and state-of-the-art technology greatly extend application flexibility, whilst microprocessor supervision of the battery charge, exponential horn and flasher ensure maximum performance and reliability.

BOX

The hard wearing polycarbonate moulding is resistant to the most adverse weather conditions. The louver grille has been especially designed to protect the internal components against rain while optimizing sound emission.

The tropicalized-steel innerplate provides extra protection against acts of delinquency.

TAMPER PROTECTION

The Tamper device (to be anchored to the wall) will trigger Alarms when either the frontplate or innerplate is removed, or when the CALL-F is pulled from the wall (Snatch Tamper).

The foam tamper protection comprises an active infrared barrier with a dual detector that provides high immunity to false alarms (caused by insects).

The CALL-F can operate in Normal or Automatic mode. In both modes, the [AS] and [ASG] terminals will open in the event of Tamper, thus signalling the condition to the Control panel.

If you setup the CALL-F to operate in Automatic mode, it must be the last peripheral device on the Control panel Tamper line, as the [ASG] terminal is closed to negative and cannot be utilized.

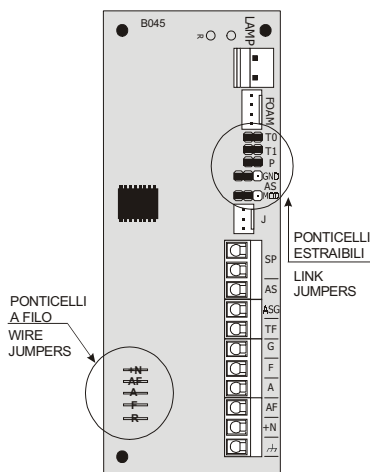


Fig. 2 -Parti della scheda (Default ponticelli)-
Board Components(Jumpers Default)

Quando la sirena è in “modo automatico” essa deve essere connessa come ultima periferica sulla linea antisabotaggio della centrale essendo il morsetto [ASG] chiuso internamente a massa (e quindi da non collegare). Per quanto attiene alle segnalazioni sonore e luminose, esse vengono attivate autonomamente dalla sirena al verificarsi delle condizioni di sabotaggio nel caso di “modo automatico” (vedi fig. 3 a-b). Viceversa le segnalazioni sonore e luminose non vengono attivate autonomamente dalla sirena al verificarsi delle condizioni di sabotaggio nel caso di “modo normale” (vedi fig. 3 c-d). In "modo automatico", l'allarme per i sabotaggi, cessa 40 secondi dopo che sono state rimosse tutte le cause o dopo il tempo massimo di allarme.

In Automatic mode, audible and visual signalling will be activated automatically by the CALL-F (see fig. 3a-b).

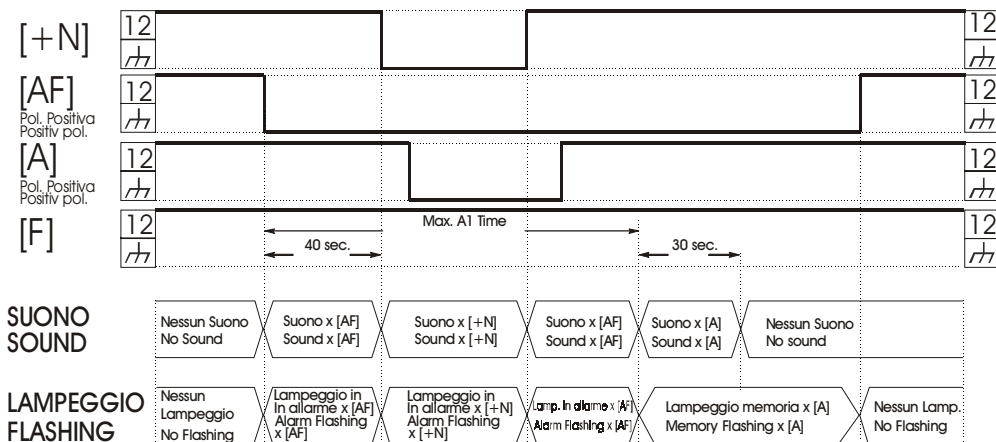
In Normal mode, audible and visual signalling will not be activated automatically (see fig. 3c-d).

If you setup the CALL-F to operate in Automatic mode, Tamper signalling will cease 40 seconds after the Alarm conditions clear, or after a maximum of 10 minutes (maximum Alarm time).

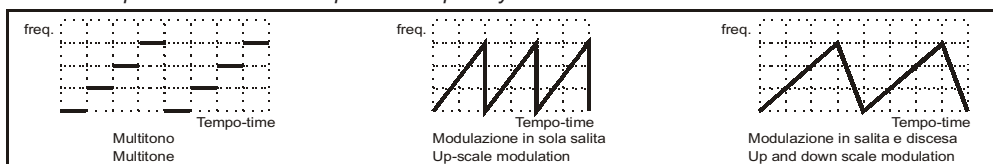
PONTICELLI A FILO - W I R E J U M P E R S			
Impostazione Programming	Ponticello Jumper	Inserito Connected	Disinserito Disconnected
<i>R riservato</i> <i>Reserved</i>	R	<i>R riservato</i> <i>Reserved</i>	<i>R riservato</i> <i>Reserved</i>
<i>Frequenza lampeggio</i> <i>ingresso F- Input F</i> <i>flashing frequency</i>	F	1 Hz	1,75 Hz
<i>Suono per allarme A</i> <i>Alarm Sound x A</i>	A	<i>Multitono (HF)</i> <i>Multitone (HF)</i>	<i>Modulazione in salita e discesa (LF) -86 dB</i> <i>Up and down scale Modulation (LF) -86 dB</i>
<i>Suono per allarme AF</i> <i>Alarm Sound x AF</i>	AF	<i>Modulazione in salita e discesa (HF)</i> <i>Up and down scale Modulation (HF)</i>	<i>Modulazione in salita (HF)</i> <i>Up scale Modulation (HF)</i>
<i>Suono per allarme +N</i> <i>Alarm Sound x +N</i>	+N	<i>Modulazione in salita e discesa (LF)</i> <i>Up and down scale Modulation (LF)</i>	<i>Modulazione in salita e discesa (HF)</i> <i>Up and down scale Modulation (HF)</i>

PONTICELLI ESTRAIBILI - L I N K J U M P E R S			
Impostazione Programming	Ponticello Jumper	Inserito (Default) Connected	Disinserito Disconnected
<i>Polarità morsetto A, F,</i> <i>AF</i> <i>Polarity terminal A, F,</i> <i>AF</i>	P	<i>Allarme se collegato a massa (Polarità positiva)</i> <i>Alarm if connected to Negative (Positive</i> <i>Polarity)</i>	<i>Allarme se non collegato a massa</i> <i>Alarm if not connected to ground</i>
<i>Selezione modalità</i> <i>antisabotaggio</i> <i>Selection antitamper</i> <i>mode</i>	AS(MODE) AS(GND)	Vedi fig. 3 See Figure 3	Vedi fig. 3 See Figure 3
<i>Tempo massimo di</i> <i>allarme</i> <i>Maximum alarm time</i>	T0-T1	<ul style="list-style-type: none"> -Se T0 e T1 sono disinseriti il tempo massimo di allarme è 25 minuti -Se T0 e T1 sono inseriti il tempo massimo di allarme è 10 minuti; -Se T0 è inserito e T1 è disinserito il tempo massimo di allarme è 15 minuti; -Se T1 è inserito e T0 è disinserito il tempo massimo di allarme è 3 minuti; -If T0 and T1 are Disconnected the maximum alarm-time will be 25 minutes. -If T0 and T1 are Connected the maximum alarm-time will be 10 minutes. -If T0 is Connected only the maximum alarm-time will be 15 minutes. -If T1 is Connected only the maximum alarm-time will be 3 minutes. 	

Tab. 1 - HF e LF indicano il range di frequenza del suono emesso; HF= 1100/2400 Hz, LF= 800/2000 Hz
HF and LF indicate the sound frequency range HF= 1100/2400 Hz, LF= 800/2000 Hz



Tab. 2 - Esempio grafico esplicativo priorità degli allarmi
Graphic illustration example: alarm priority



Tab. 3 - Profili di frequenza dei suoni generati. Frequency profile of the audible signals.

ATTIVAZIONE

La condizione di allarme può essere attivata dai controlli antisabotaggio di cui al paragrafo precedente ed ovviamente anche dai segnali provenienti

ACTIVATION

The CALL-F can be activated by the Tamper device, and by signals from terminals [+N], [AF], [A] and [F].

SUONI DISPONIBILI / AVAILABLE SOUNDS

CAUSA DI ATTIVAZIONE REASON FOR ACTIVATION	APPROVAZIONE LISTED	FREQUENZA FONDAMENTALE CARRIER FREQUENCY	PRESSIONE SONORA a 3 m SOUND LEVEL at 3 m	TIPO DI SUONO/ TYPE OF SOUND
SABOTAGGIO IN MODALITÀ AUTOMATICA - [AF] con ponticello AF disinserito TAMPER PROTECTION IN AUTOMATIC MODE- [AF] with AF jumper disconnected	-	1145 Hz	105 dB(A)	Modulazione in salita (HF)/ Up-scale modulation (HF)
[+N] con ponticello +N inserito [+N] with +N jumper connected	-	1149 Hz	105 dB(A)	Modulazione in salita e discesa (LF) / Up and down scale modulation (LF)
[+N] con ponticello +N disinserito [+N] with +N jumper disconnected [AF] con ponticello AF inserito [AF] with AF jumper connected	-	-	105 dB(A)	Modulazione in salita e discesa (HF) / Up and down scale Modulation (HF)
[A] con ponticello A disinserito [A] with A jumper disconnected	-	-	86 dB(A)	Modulazione in salita e discesa (LF) / Up and down scale modulation (LF)
[AF] con ponticello AF disinserito [AF] with AF jumper disconnected	-	1120 Hz	106 dB(A)	Multitono (HF)/ Multitone (HF)

dai morsetti di attivazione. Tali morsetti sono [+N], [AF], [A] e [F]. Ad esempio: la sirena va in allarme quando viene a mancare la tensione di alimentazione sul morsetto [+N], questo modo di funzionamento garantisce anche la protezione contro il taglio dei fili, visto che tale ingresso è inoltre utilizzato per alimentare la sirena e per mantenere carica la batteria tampone. Oltre l'ingresso [+N], ci sono altri ingressi di allarme, per il collegamento con altri dispositivi, più precisamente: il morsetto [AF], [A] e [F].

SEGNALAZIONE

La sirena CALL-F, in condizione di allarme, attiva il lampeggiatore ed emette un suono di elevata intensità modulato in frequenza dipendente dal tipo di allarme e dalle programmazioni fatte. Gli estremi della modulazione del suono sono stati scelti in modo da poter generare sia una nota acuta molto fastidiosa all'udito nelle immediate vicinanze della sirena stessa, sia una nota bassa che possa essere udita a notevole distanza. Per ogni ingresso di allarme, tranne che per il sabotaggio interno che prevede un unico suono (modulazione in sola salita con frequenza modulata tra 800 e 2000 Hz), si possono scegliere due tipi di suoni. Nel capitolo "PROGRAMMAZIONI" sono riportati i suoni associati ai vari ingressi di allarme ed il range di frequenza entro cui i suoni vengono modulati. I range di frequenza possibili sono due: 800/2000 Hz e 1100/2400 Hz. Se un segnale permane nella condizione di allarme oltre il tempo massimo impostato (in Italia le norme vigenti impongono 10 minuti), l'emissione del suono si interrompe mentre permane la segnalazione ottica per tutto il tempo in cui il segnale resta nella condizione di allarme. In tale situazione si avrà il lampeggio "per memoria" diverso dalla sequenza di lampeggio "in allarme". Quindi la modalità di lampeggio "per memoria" si ha quando, trascorso il tempo massimo di allarme, permane la causa che lo ha generato. Nella tabella seguente sono mostrati i tempi relativi alle due sequenze, (solo per la lampada a filamento):

	ON (ms)	OFF (ms)
Lampeggio in allarme	250	750
Lampeggio per memoria	250	1500

(solo per lampeggiatore strobo):

Lampeggio in allarme	1Hz
Lampeggio per memoria	1,75Hz.

Nel caso in cui la batteria tampone risulti scarica o deteriorata, il funzionamento del lampeggiatore è escluso e la carica residua viene utilizzata per il solo segnale acustico. Questa condizione è segnalata inoltre sul morsetto [G]. Questo morsetto, che è un open-collector, in caso di normale funzionamento è collegato a massa, nel caso di batteria inefficiente, rottura della tromba esponenziale magnetodinamica o del filamento della lampada rimane appeso. Per proteggersi da malfunzionamenti della centrale, la sirena accetta al più

For example: the CALL-F will activate when the voltage fails on terminal [+N].

This process will allow the CALL-F to detect wire cutting, as this Input also supplies the power and battery charge.

Input Terminal [AF], [A] and [F] can be used for connection to other devices.

SIGNALLING

The audible and visual signals on the horn and strobe/flasher depend on the type of Alarm, and the Alarm signal configuration.

The sound modulation extremes generate a fastidious shrill tone — intended to discourage intruders, and a low tone — to ensure good audibility.

You can select two audible signals for each Alarm Input — with the exception of the Internal Tamper Input which has only one audible signal (up-scale modulated frequency between 800 and 2000 Hz). The audible signals and modulated frequency range can be found in the "PROGRAMMING" section.

There are two frequency ranges: 800/2000 Hz and 1100/2400 Hz.

The audible signalling will stop as soon as the maximum Alarm Time expires, whereas, the visual signalling will continue until the Alarm conditions clear (Memory Flashing).

The Memory and Alarm flash sequences are as follows:

	ON (ms)	OFF (ms)
Alarm flashing	250	750
Memory flashing	250	1500

(Flasher bulb ONLY)

Alarm flashing	1 Hz
Memory flashing	1,75 Hz

Under low battery conditions, the CALL-F will bypass the strobe/flasher and use the residual charge to power the horn.

This status will be signalled on terminal [G].

This terminal (open collector) will be connected to ground during standby status, but will disconnect in the event of low battery, or damage to the horn or flasher.

The CALL-F will accept a maximum of 6 Alarm signals in 4 minutes after which, it will block the horn for 4 minutes.

This process will protect the CALL-F against persistent Alarms generated by the Control panel.

6 richieste di segnalazione guasti in 4 minuti. Successive richieste mandano la sirena in blocco delle suonate per un tempo di 4 minuti.

PRIORITA' DEGLI ALLARMI

La priorità dei segnali di allarme per l'attivazione delle segnalazioni è in ordine decrescente: sabotaggio, [+N], [AF], [A] e [F]. La priorità permette di gestire la presenza contemporanea di più allarmi nel seguente modo:

- un allarme di priorità più alta interrompe sempre un allarme di priorità più bassa, questo comporta eventualmente la variazione del suono emesso.

- Il tempo di allarme inizia ad essere calcolato dall'effettivo azionamento degli organi di segnalazione.

- Al termine del tempo massimo di allarme o al termine dell'allarme è permesso ad un allarme di priorità più bassa di attivare, secondo la sua configurazione, i dispositivi di allarme.

- Se una procedura di allarme è stata attivata per un tempo superiore a 30 secondi da un certo allarme ed un allarme di priorità più alta la interrompe, il tempo di allarme relativo al primo allarme continua ad essere incrementato.

- Se in tale situazione il secondo allarme torna a riposo e non è scaduto il tempo max di allarme relativo al primo allarme, viene riattivata la sequenza relativa al primo allarme per il tempo restante.

- Se un allarme di priorità più bassa viene "mascherato" da un segnale di priorità più alta, l'allarme di priorità più bassa viene considerato "servito" solo se ha azionato i dispositivi di segnalazione per almeno 30 secondi, altrimenti potrà attivare tale dispositivi solamente al termine dell'allarme o del tempo massimo di allarme del segnale a priorità più alta. Si noti, ad esempio, la tab. -2-, ove la condizione di allarme relativa al segnale [A] potrà azionare i dispositivi di segnalazione solamente quando il segnale [+N] è tornato a riposo.

- Affinché, una volta trascorso il tempo massimo di allarme, la condizione di memoria venga cancellata è necessario che tutti i segnali che hanno attivato una sequenza di allarme e che siano giunti al limite del tempo di allarme ritornino a riposo per il tempo di reset (5 secondi).

Nel caso di sabotaggio interno il ripristino avviene dopo 40 secondi.

Nel grafico di tab. 2 viene proposto un esempio, dove a fronte di una sequenza di allarmi viene mostrato come questi agiscono sui dispositivi di segnalazione (ottico e acustico).

ALARM PRIORITY

The CALL-F priority is as follows:

Alarm signals triggered by the Tamper device will override Alarm signals triggered by terminals [+N], [AF], [A] and [F].

- Alarm signals triggered by terminal [+N] will override Alarm signals from terminal [AF], [A] and [F].

Override will generate a variation in the audible signal.

- The Alarm Time will be counted from activation of the horn and strobe/flasher.

- When the maximum Alarm Time of the higher priority Alarm expires, or when the Alarm conditions clear, the lower priority Alarm signal will activate the horn and strobe/flasher in accordance with its configuration.

- If a priority Alarm signal overrides an Alarm that has been running for **more than 30 seconds**, the maximum Alarm Time of the interrupted signal will **RUN ON**.

- If the priority Alarm terminates (due to Timeout or Restoral) before the maximum Alarm Time of the interrupted signal expires, the latter will activate the horn and strobe/flasher for the residual time.

- If a priority Alarm signal overrides an Alarm that has been running for **less than 30 seconds**, the maximum Alarm Time of the interrupted signal will **FREEZE**.

If the interrupted Alarm signal is still present when the priority Alarm terminates (due to Timeout or Restoral), it will activate the horn and strobe/flasher in accordance with its configuration.

If the interrupted Alarm signal has restored when the priority Alarm terminates (due to Timeout or Restoral), it will activate the horn and strobe/flasher for 30 seconds.

Table 2 shows how the lower priority Alarm signal [A] will activate the horn and strobe/flasher after the higher priority Alarm (Alarm signal [+N]) has been executed.

Memory flashing will stop (after the maximum Alarm-Time) when all the signals, that triggered the Alarm, restore to standby for 5 seconds (Restoral Time). Internal Tamper Restoral requires 40 seconds.

SABOTAGGIO INTERNO

INTERNAL TAMPER

[+N]

[AF]

[A]

[F]

MAX PRIORITA'

MAX PRIORITY



MIN PRIORITA'

MIN PRIORITY

PROGRAMMAZIONI

Nella scheda della sirena, vedi fig.2, vi sono due tipi di ponticelli: ponticelli estraibili e ponticelli a filo (la scheda viene fornita con tutti i ponticelli inseriti). Per quanto riguarda i ponticelli a filo +N, AF e A, la loro presenza è utile quando, ad esempio, vengono installate due sirene vicine; in base al suono emesso, è possibile identificare velocemente quale delle due è in allarme.

Oppure a fronte di allarmi di diversa tipologia (es. fuga di gas, furto, allagamento) o di diversa provenienza (uffici, magazzino, garage) per identificare l'evento accaduto con segnalazioni sonore differenti. I suoni associati agli ingressi [+N], [AF] e [A] sono rispettivamente quelli programmati mediante ponticelli a filo +N, AF e A. I ponticelli estraibili sono di facile accesso e permettono di scegliere: il valore del tempo massimo di allarme (T0 e T1), la polarità desiderata (P) sugli ingressi [AF], [A] e [F] e l'attivazione o meno delle segnalazione di allarme, qualora si verifichi un sabotaggio interno (MOD e GND). La programmazione dei ponticelli a filo e dei ponticelli estraibili è mostrata nella tab. -1- mentre i profili di frequenza dei suoni generabili sono mostrati nella tab.-3-.

PROGRAMMING

The board Jumpers (Wire and Link) are already connected (see fig. 2).

If you are installing several CALL-F hornstrobes in the same area, the Jumper Wires will allow you to select a different sound for each one, thus permitting Users to distinguish between them.

You can also select different sounds for different Alarm types (gas leak, burglary, flooding, etc.) or locations (office, warehouse, garage, etc.).

This feature will allow users to recognize the Alarm type and its location.

The wire Jumpers (+N, AF and A) will allow you to select the sounds for Inputs [+N], [AF] and [A], respectively.

These Jumpers will also allow you to set the maximum Alarm Time (T0 e T1), the input polarity (P) on [AF], [A] and [F] and Internal tamper (MOD and GND).

For the various programming options provided by the Wire and Link Jumpers refer to Table 1.

For the frequency profile of the audible signals refer to Table 3.

DESCRIZIONE DEI MORSETTI-TERMINALS DESCRIPTION	
[SP]	-A questi morsetti sono collegati i terminali del diffusore ad alto rendimento. -Magnetodynamic exponential horn connection terminals
[AS] [ASG]	-Antisabotaggio: questi morsetti si aprono in caso di rimozione del coperchio, o del sottocoperchio, o per lo strappo della sirena dal muro (solo modo normale). -Tamper: these terminals will open when the cover or innerplate is removed, or when siren is pulled from the wall, or when the foam tamper is detected (for Normal mode ONLY).
[FT]	-Morsetto segnalazione antischiama (Open collector Normalmente chiuso) -Foam tamper signal termination. Normally closed to negative; this terminal will open in the event of foam tamper
[G]	-Morsetto per segnalazione guasti quali: batteria bassa o non efficiente, rottura della tromba esponenziale magnetodinamica, rottura del filamento della lampada (mancanza della scheda strobo), normalmente chiusa a massa, si apre in caso di guasto. -Trouble signal terminal for: low battery and battery trouble; horn trouble; flasher bulb damage (Strobe board NOT PRESENT), Normally Closed to Negative. This terminal will Open in the event of Trouble.
[F]	-Morsetto attivazione allarme di polarità programmabile (solo lampada) -Alarm activation terminal with programmable polarity (Flasher bulb only)
[A]	-Morsetto attivazione allarme di polarità programmabile (solo allarme acustico) -Alarm activation terminal with programmable polarity (audible alarm only)
[AF]	-Morsetto attivazione allarme acustico e lampeggiatore, di polarità programmabile -Alarm activation terminal with programmable polarity (audible and visual alarm)
[+N]	-Morsetto di alimentazione (positivo) e di allarme. A questo morsetto viene applicata una tensione di 13.8 V che mantiene sotto carica la batteria della sirena. Se per qualsiasi motivo (taglio dei fili o allarme) questa tensione viene a mancare, la sirena va in allarme -Voltage (positive) and alarm terminal. 13.8 V should be applied to this terminal for the battery charge. If this voltage fails (wire cutting or alarm) the CALL will go into alarm status
[r]	-Morsetto negativo dell'alimentazione e massa del circuito interno -Negative supply terminal and ground of the internal circuit

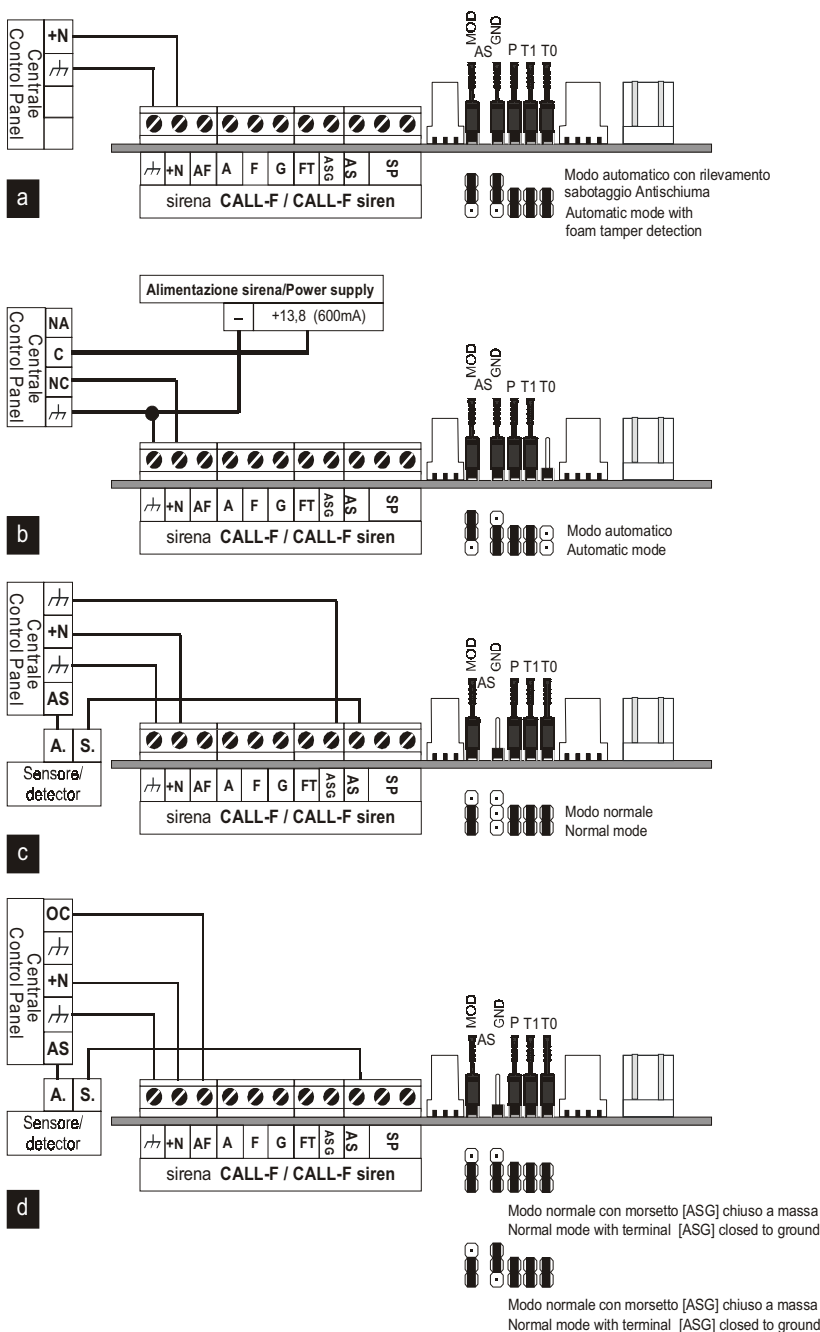


Fig. 3 - a) Modo automatico con tempo massimo di allarme di 10 minuti; b) modo automatico con tempo massimo di allarme di 3 minuti; c) modo normale; d) modo normale con AF a polarità negativa a mancare; (uscita Open Collector OC programmata come Normalmente Chiusa).
 a) Automatic mode with 10 min. max alarm-time; b) Automatic mode with 3 min. max. alarm-time; c) Normal mode; d) Normal mode with AF with Positive or Negative polarity (Open Collector output programmed as Normally Closed).

INSTALLAZIONE

La sirena va installata in un sito difficilmente accessibile per scoraggiare eventuali tentativi di effrazione. La parete di fissaggio non deve presentare avvallamenti e/o sporgenze per non compromettere il funzionamento del meccanismo "antistrappo". Per facilitare l'operazione di installazione, nella confezione si trova una dima per la foratura e le viti per il fissaggio. Sulla dima sono disegnati 5 fori, corrispondenti a quelli di fissaggio, posti sul fondo della sirena. Quest'ultima andrà fissata ai punti 5, mentre al foro 12 andrà fissata la staffa del microswitch (fig.1). Fare attenzione a non serrare troppo quest'ultima con la vite di fissaggio, affinché non si rompano le due alette di battuta, (fig.1). Per il passaggio dei cavi provenienti dalla centrale utilizzare esclusivamente il foro 16. Fissata la sirena, si potranno effettuare i collegamenti sulla morsettiera 10, seguendo le indicazioni del relativo capitolo, e subito dopo collegare la batteria, posta sull'apposita mensola 6 (fig.1), dopodiché il lampeggiatore entrerà in funzione, in modalità lampeggio in "installazione" corrispondente al lampeggio "per memoria". In tale situazione rimarrà finché risulterà attivo il sabotaggio interno; inoltre sarà possibile testare il dispositivo antischiama, infatti il morsetto [FT] si attiva immediatamente (normalmente vi è un filtro di 30 sec.) all'interruzione del segnale.

Quando il sabotaggio interno risulterà a riposo inizia una fase detta di avvio, prima della normale operatività della sirena. Tale fase dura 20 secondi ed è segnalata dal lampeggiatore con un lampeggio più rapido corrispondente al lampeggio in allarme. Se durante tale fase si riattiva il sabotaggio interno, si ritorna alla fase di installazione. Al termine dei suddetti 20 secondi, se sul morsetto [+N] è presente una tensione di 13,8 V, la sirena è funzionante e pronta per un eventuale collaudo. In caso contrario, la sirena entra in una fase detta di attesa. Si rimarrà in questa fase finché sul morsetto [+N] non sarà presente una tensione di 13,8 V, o non si riattiva il sabotaggio interno; in quest'ultimo caso si ritorna alla fase di installazione. Una volta usciti dalla fase di attesa a causa della presenza di 13,8 V sul morsetto [+N], inizia la fase di avvio, della durata di 20 secondi, trascorsi i quali la sirena inizia il suo normale funzionamento. Se durante tale fase si riattiva il sabotaggio interno, si ritorna alla fase di installazione, mentre se sul morsetto [+N], vengono a mancare i 13,8 V si ritorna alla fase di attesa. Al termine dei suddetti 20 secondi la sirena è operativa e, qualora l'installatore lo decida, pronta per un eventuale collaudo. Questa procedura permette di effettuare l'installazione completa della sirena ma allo stesso tempo consente di renderla operativa solamente quando verrà collegato il morsetto [+N], ai 13,8 V di una centrale. Si noti inoltre che durante

INSTALLATION

The CALL-F should be mounted as high up as possible on a flat wall, as uneven surfaces may jeopardize proper functioning of the Snatch protection.

1. Using the Drilling pattern, mark the screw location (5 and 12) then drill the anchor screw holes.

NOTE: The screw locations on the pattern correspond to the anchor screw holes on the backplate.

2. Pull the wires through the cable entry (16).

3. Secure the backplate and Snatch device to the wall.

WARNING: Do not over tighten the snatch bracket screw (12) as this may damage the bracket wings (see figure1).

4. Complete the connections on the terminal board (10) as per the instruction in the relevant paragraph.

5. Mount the battery on its support (6) and complete the battery connections (see figure 1).

At this point the flasher/strobe will flash, as per Memory flashing (Installation phase).

This status will be held until internal Tamper ends (i.e. until the Metal Innerplate and Cover are secured); at the same time it is possible to check the antifoam device, in fact terminal [FT] will be activated immediately when the signal is disconnected (normally 30 second phase).

Once terminated, a 20 second Startup phase will begin (signalled by fast flashing).

If internal tamper occurs during this phase the CALL-F will go back to the installation phase.

If 13.8 V is applied to terminal [+N], after the Startup phase, the CALL-F will be operative.

Otherwise, it will enter the Wait phase, which will be held until 13.8 V is applied to terminal [+N], or until Internal Tamper occurs.

In the latter case the CALL-F will go back to the installation phase.

Once the Wait phase terminates, the 20 second Startup phase will begin, after which, installation will be complete.

If Internal Tamper occurs during the Startup phase, the CALL-F will go back to the Installation phase, however, if the 13.8 V fails on terminal [+N] the CALL-F will go back to the Wait phase.

This installation process will allow you to mount the CALL-F and connect it (via terminal [+N]) to the 13.8 V of the Control panel when you are ready.

The flasher/strobe will not function during the Wait phase, and therefore, use of the battery will be reduced to a minimum.

la fase di attesa il lampeggiatore non è attivo, di conseguenza il consumo della batteria è ridotto al minimo.

N.B. Se in fase di installazione/manutenzione, per qualsiasi motivo si volesse montare/rimuovere il sottocoperchio metallico mentre il lampeggiatore è attivo, fare molta attenzione a non toccare i terminali del lampeggiatore con il sottocoperchio stesso, poiché potrebbe verificarsi un corto.

COLLEGAMENTI

Usare sempre cavo schermato con un capo dello schermo collegato alla massa della centrale e l'altro lasciato libero. Il comando di allarme dalla centrale può essere applicato sia sul morsetto [+N], che sui morsetti [AF], [A] e [F] di polarità programmabile.

In ogni caso fra i morsetti [+N] e massa della sirena, dovrà essere applicata una tensione di 13.8 V (min. 0.6 A) che serve a mantenere carica la batteria tampone, e ad ottenere una protezione contro il taglio dei fili. A tale scopo le centrali BENTEL dispongono di un morsetto indicato con la sigla [+N], collegabile direttamente al morsetto [+N] della sirena vedi fig. 3a. Infatti, sul morsetto [+N] delle centrali BENTEL, in condizioni di riposo è presente una tensione di 13.8 V che viene a mancare quando la centrale va in allarme. Se la vostra centrale non dispone di un morsetto simile, usate gli scambi liberi del relè di allarme per simularne uno, come mostrato in fig. 3b. Si noti nelle fig. 3a e 3b la posizione dei ponticelli AS(MOD e GND); questo modo di funzionamento è detto automatico. Questo significa che in caso di sabotaggio interno la sirena fa scattare l'allarme indipendentemente dalla condizione dei morsetti [AF], [A], [F] ed [+N]. L'allarme cessa 40 secondi dopo il ripristino di tutti i sabotaggi o al termine del tempo massimo di allarme. In quest'ultimo caso permane, comunque, la segnalazione luminosa. In fig. 3c è mostrato un collegamento dove vengono sfruttati i morsetti [AS] della sirena. Questi morsetti in condizioni di normale funzionamento sono in cortocircuito tra loro, così come il morsetto [A.S.] del sensore. Quando si ha un sabotaggio della sirena o una apertura dei morsetti [A.S.], [↗] del sensore si ha una segnalazione di allarme sui morsetti [AS] delle centrali, ma nessuna segnalazione acustica o ottica da parte della sirena. Questo modo di funzionamento è detto normale. In fig. 3d (sempre funzionamento normale) è invece mostrata un'applicazione che utilizza l'ingresso [AF] collegato al morsetto [OC], che è un Open Collector programmato come Normalmente Chiuso. Questa condizione genererà un allarme da parte della sirena quando l'Open Collector si apre (ponticello **P** rimosso) o quando l'Open Collector si chiude (ponticello **P** inserito). Il morsetto [ASG] è collegato a massa all'interno della sirena, che deve essere pertanto l'ultimo elemento della serie [AS]. Con il ponticello [GND] è possibile collegare il sabotaggio antischiama alla linea [AS].

WARNING: If you are fitting or removing the metal innerplate while the flasher is active, DO NOT allow it to come into contact with the flasher terminals, as this may cause a short-circuit.

CONNECTIONS

Use shielded cable only, with one end connected to the Control panel Negative and the other left free.

The Control panel Alarm Output can be connected to either the [+N] or [AF], [A], [F] terminals (with programmable polarity). In both cases, 13.8 V (min. 0.6 A) must be applied across the [+N] terminal and Negative.

This voltage is necessary for the battery charge and Wire cutting protection.

BENTEL Control panels have a custom [+N] terminal for the connection to the CALL-F [+N] terminal, see fig.3a. The 13.8 V, present on the custom [+N] terminal during Standby status, will fail if the Control panel generates an Alarm.

If the Control panel you are using does not have such a terminal, you can use the free voltage Alarm relay changeover contacts, as per fig. 3b.

In figures 3a and 3b the [AS] jumper is inserted (Automatic mode).

Therefore, in the event of internal Tamper, the CALL-F will go into Alarm status, regardless of the status of terminals [F], [A], [AF] and [+N].

The Alarm will end 40 seconds after Tamper restoration or when the maximum Alarm time expires. In the latter case, the flasher will continue to signal.

If you apply the Alarm signal to the [AF] terminal with programmable polarity, you should connect it to a Control panel terminal that closes with compatible polarity in the event of an Alarm (see fig. 3d). Fig. 3c shows a connection using the [AS] terminals of the CALL-F. These terminals, and the [A.S.] terminals of the detector in the wiring diagram, will be short-circuited during standby status.

If the CALL-F detects Tamper, or the [A.S.] terminals of the Detector open, an Alarm signal will be present on the [AS] terminals of the Control panel. However, the siren will activate neither the horn or strobe/flasher (Normal Mode).

Figure 3d (Normal mode) shows an application using the [AF] Input connected to the [OC] terminal (Open Collector NC, Normally Closed programmed).

In this condition the siren will go into alarm status when the [OC] terminal will open (Jumper **P** disconnected) or when the [OC] terminal will close (Jumper **P** connected).

[ASG] terminal is connected to ground inside siren, therefore it must be the last peripheral device on the control panel tamper line. With terminal [GND] is possible to connect the foam tamper to [AS] line.

PROBLEMI E SOLUZIONI-TROUBLE SHOOTING

PROBLEMI-TROUBLE	CAUSA-CAUSE	SOLUZIONE-SOLUTION
Collegata la batteria il lampeggiatore non funziona The battery is connected but the flasher does not function	La batteria potrebbe essere scarica The battery may be low	Sostituire la batteria Replace the battery
Il lampeggiatore non smette di funzionare Continuous flashing	1)Il tassello antistrappo non è fissato bene, il coperchio o il sottocoperchio non sono perfettamente chiusi. 1)The Snatch device is not secured properly; or the cover or the metal innerplate is not closed properly;	Fissare bene il tassello antistrappo; fissare bene il sottocoperchio ed il coperchio. Eliminate the cause
La sirena suona ma il lampeggiatore non funziona The horn sounds but the flasher does not function	1)La batteria potrebbe essere scarica 2)Il lampeggiatore potrebbe essere guasto 1)The battery may be low 2)The flasher may be out-of-order	-Sostituire la batteria se necessario. -Provare a sostituire la lampadina oppure rivolgersi all'assistenza -Replace the battery if necessary -Change the flasher bulb or call the installer
Il lampeggiatore funziona ma la sirena non suona The flasher functions but the horn is silent	1) E' trascorso più del tempo max da quando ha iniziato a suonare. 2) La sirena si è guastata 3)È attivata l'esclusione della suonata (vedi par. Segnalazione) 1) More than the maximum alarm-time has elapsed since the start of audible signalling 2) The horn is out-of-order 3) The horn is bypassed (refer to Signalling)	-Eliminare le cause che hanno provocato l'allarme -Rivolgersi all'assistenza- Aspettare 4 minuti senza richiedere segnalazioni -Eliminate the cause of alarm -Call the installer -wait 4 minutes without requesting signalling
La sirena non si attiva It is impossible to activate the siren	1)Non è ancora trascorso il tempo di installazione 2) La batteria è scarica 1)The installation-time has not expired 2) The battery is low	-Attendere 20 secondi- Sostituire la batteria se necessario -Wait 20 seconds -Replace the battery if necessary
La sirena non smette di suonare Continuous sound on the horn	Le cause potrebbero essere le stesse descritte per il secondo problema: il lampeggiatore non smette di funzionare. The causes may be as per continuous flashing	-Individuare la causa ed eliminarla -Eliminate the cause
<p>Le specifiche del prodotto possono subire variazioni senza preavviso. The Manufacturer reserves the right to change the technical features of this product without prior notice.</p>		

BENTEL SECURITY s.r.l.

Via Gabbiano, 22

C.da Ravigliano, Z. Ind. S. Scolastica

64013 CORROPOLI - (TE) - ITALY -

Tel. +39 0861 839060

Fax: +39 0861 839065

E-mail: info@bentelsecurity.com

<http://www.bentelsecurity.com>

ISTISBL1CALLFPI 0.0 260406 P.7.0