

## Caratteristiche

**13.81 - Relè ad impulsi elettronico silenzioso**  
Montaggio su barra 35 mm - 1 contatto

**13.91 - Relè ad impulsi elettronico silenzioso e relè ad impulsi temporizzato (10 minuti)**

**13.31 - Relè elettromeccanico monostabile**  
1 contatto

- Adatti per impianti a 3 e 4 fili, con riconoscimento automatico
- Impulso di comando: continuo
- Lunga durata meccanica ed elettrica, più silenziosi rispetto ai relè elettromeccanici
- Montaggio come falso polo, compatibile con sistemi civili maggiormente diffusi (es. BTicino: Axolute, Matix, Living e Magic, Gewiss: GW24, Vimar: Plana e Idea ...) - Tipi 13.31 e 13.91
- Morsetti a bussola (tipo 13.31, 13.81 e 13.91)
- Commutazione del carico "zero crossing" (tipo 13.81 e 13.91)
- Montaggio su barra 35 mm (EN 60715) o a pannello
- Contatti senza Cadmio

13.81



- 1 NO
- Montaggio su barra 35 mm
- Larghezza 17.5 mm



13.91



- 1 NO
- Relè ad impulsi e Relè ad impulsi temporizzato (10 minuti)
- Montaggio in scatola da incasso per serie civili



13.31



- 1 NO
- Relè monostabile di interfacciamento
- Montaggio in scatola da incasso per serie civili

Per i disegni d'ingombro vedere pagina 7

### Caratteristiche dei contatti

Configurazione contatti	1 NO	1 NO	1 NO
Corrente nominale/Max corrente istantanea A	16/30 (120 A - 5 ms)	10/20 (80 A - 5 ms)	12/20 (80 A - 5 ms)
Tensione nominale/Max tensione commutabile V AC	230/—	230/—	250/400
Carico nominale in AC1 VA	3700	2300	3000
Carico nominale in AC15 (230 V AC) VA	750	450	450
Portata lampade: incandescenza (230 V) W	3000	800	800
fluorescenza rifasata (230 V) W	1000	300	300
fluorescenza non rifasata (230 V) W	1000	400	400
alogene (230 V) W	3000	800	800
Carico minimo commutabile mW (V/mA)	1000 (10/10)	1000 (10/10)	1000 (10/10)
Materiale contatti standard	AgSnO <sub>2</sub>	AgSnO <sub>2</sub>	AgSnO <sub>2</sub>

### Caratteristiche dell'alimentazione

Tensione di alimentazione V AC (50/60 Hz)	230	230	12 - 230
nominale (U <sub>N</sub> ) V DC	—	—	24
Potenza nominale VA (50 Hz)/W	3/1.2	2/1	1/0.4
Campo di funzionamento AC (50 Hz)	(0.8...1.1)U <sub>N</sub>	(0.8...1.1)U <sub>N</sub>	(0.8...1.1)U <sub>N</sub>
DC	—	—	(0.8...1.1)U <sub>N</sub>

### Caratteristiche generali

Durata elettrica a carico nominale in AC1 cicli	100 · 10 <sup>3</sup>	100 · 10 <sup>3</sup>	70 · 10 <sup>3</sup>
Max. durata impulso di comando	continuo	continuo	continuo
Rigidità dielettrica tra: contatti aperti V AC	1000	1000	1000
alimentazione e contatti V AC	—	—	—
Temperatura ambiente °C	-10...+60	-10...+50	-10...+60
Grado di protezione	IP 20	IP 20	IP 20

### Omologazioni (a seconda dei tipi)



### Codificazione

Esempio: serie 13, relè ad impulsi/monostabile elettronico, fissaggio su barra 35 mm (EN 60715), 1 scambio - 16 A, alimentazione 230 V AC.

1 3 . 0 1 . 8 . 2 3 0 . 0 0 0 0

**Serie**

**Tipo**

- 0 = Impulsi/monostabile, fissaggio su barra 35 mm (EN 60715), larghezza 35 mm
- 1 = Bistabile modulare, fissaggio su barra 35 mm (EN 60715), larghezza 17.5 mm
- 3 = Relè monostabile, montaggio come falso polo
- 8 = Impulsi modulare, fissaggio su barra 35 mm (EN 60715), larghezza 17.5 mm
- 9 = Impulsi /impulsi temporizzato, montaggio come falso polo

**Numero contatti**

- 1 = 1 contatto
- 2 = 1 contatto CO + 1 NO

**Tensione di alimentazione**

- 012 = 12 V AC/DC (solo 13.01 e 13.12)
- 012 = 12 V AC (solo 13.31)
- 024 = 24 V AC/DC (solo 13.01 e 13.12)
- 024 = 24 V DC (solo 13.31)
- 125 = (110...125)V AC (solo 13.01)
- 230 = (230...240)V AC (solo 13.01, 13.11 e 13.31)
- 230 = 230 V AC (13.81 e 13.91)

**Tipo di alimentazione**

- 0 = AC (50/60 Hz)/DC
- 8 = AC (50/60 Hz)
- 9 = DC

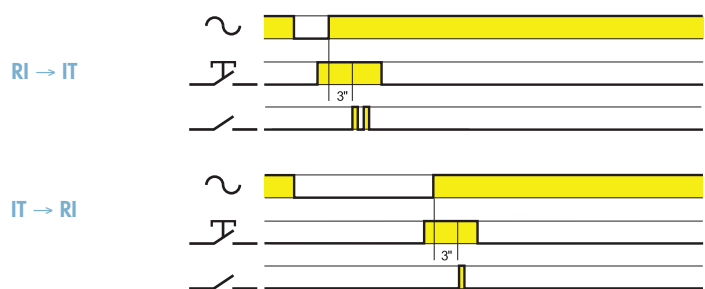
### Caratteristiche generali

Isolamento	13.01.8	13.01.0	13.11 - 13.12	13.81 - 13.91	13.31
Rigidità dielettrica					
tra circuito comando e alimentazione V AC	4000	—	—	—	—
tra circuito comando e contatti V AC	4000	4000	—	—	—
tra R-S-A2 e contatti V AC	—	—	2000	—	—
tra alimentazione e contatti V AC	4000	4000	—	—	2000
tra contatti aperti V AC	1000	1000	1000	1000	1000
<b>Altri dati</b>	<b>13.01</b>	<b>13.11 - 13.12</b>	<b>13.81</b>	<b>13.91</b>	<b>13.31</b>
Potenza dissipata nell'ambiente					
a vuoto W	2.2	—	1.2	0.7	0.4
a corrente nominale W	3.5	1.5	2	1.8	1.6
Lunghezza massima cavi di collegamento pulsanti m	100	100	200	100	—
Numero di pulsanti luminosi collegabili(≤ 1mA)	—	—	15	12	—
<b>Morsetti</b>	<b>13.01</b>		<b>13.11 - 13.12 - 13.31 - 13.81 - 13.91</b>		
Capacità di connessione dei morsetti	filo rigido	filo flessibile	filo rigido	filo flessibile	
	mm <sup>2</sup>	1x6 / 2x2.5	1x6 / 2x4	1x4 / 2x2.5	
	AWG	1x10 / 2x12	1x10 / 2x14	1x10 / 2x12	
🌐 Coppia di serraggio	Nm	0.8		0.8	

Funzioni

Tipo	Funzioni
13.01	<p><b>Monostabile</b> Alla chiusura del comando (B2-B3), il contatto chiude e rimane nello stesso stato fino alla riapertura del comando.</p>
	<p><b>Bistabile</b> Ad ogni impulso (B1-B2) il relè cambia la posizione da chiuso ad aperto e viceversa.</p>
13.11 13.12	<p><b>Relè di chiamata con comando di reset</b> Alla chiusura del comando di Set (S), il relè cambia la posizione dei contatti da aperti a chiusi. Solo con un impulso del comando Reset (R) apriranno i contatti di uscita.</p>
13.81	<p><b>(RI) Relè ad impulsi (passo - passo)</b> Ad ogni impulso il relè cambia la posizione da chiuso ad aperto e viceversa.</p>
13.91	<p><b>(RI) Relè ad impulsi (passo - passo)</b> Ad ogni impulso il relè cambia la posizione da chiuso ad aperto e viceversa.</p>
	<p><b>(IT) Relè a impulsi temporizzato</b> Al primo impulso di comando, inizia la temporizzazione con il tempo impostato (fisso 10 minuti). Terminata la temporizzazione, il relè si apre. È possibile azzerare la temporizzazione agendo nuovamente sul pulsante.</p>

Modifica del programma per tipo 13.91



- togliere tensione di alimentazione;
- tenere premuto un pulsante;
- riapplicare tensione, sempre tenendo premuto il pulsante.  
Dopo 3" il relè ad impulsi segnalerà il passaggio alla funzione "IT" con due brevi lampi di accensione sulle lampade ad esso collegate ed il passaggio alla funzione "RI" con un breve lampo di accensione sulle lampade.



Schemi di collegamento (13.81 e 13.91)

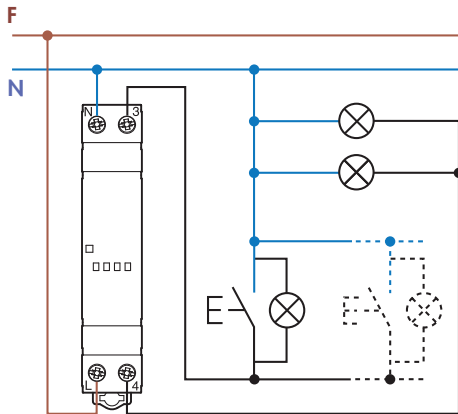
**Tipo 13.81**

Collegamento a 3 fili

Indicatore LED rosso:

fisso = relè ON

lampeggiante = relè OFF



Max 15 pulsanti  
luminosi ( $\leq 1$  mA)

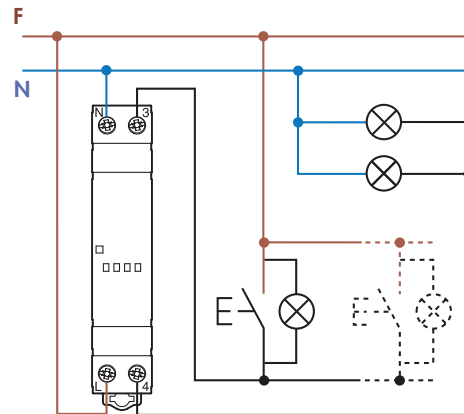
**Tipo 13.81**

Collegamento a 4 fili

Indicatore LED rosso:

fisso = relè ON

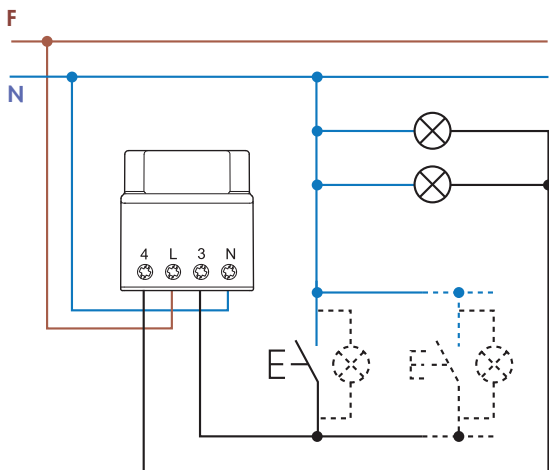
lampeggiante = relè OFF



Max 15 pulsanti  
luminosi ( $\leq 1$  mA)

**Tipo 13.91**

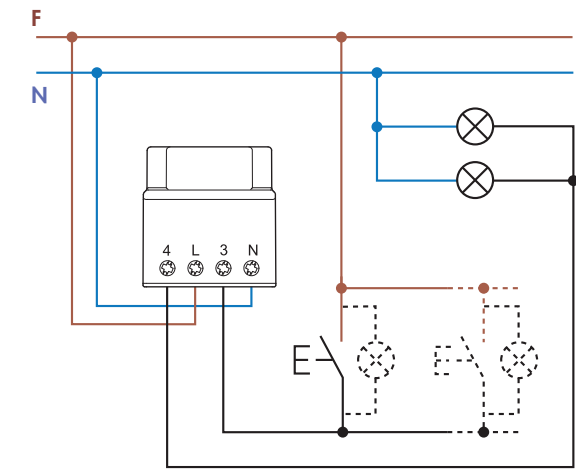
Collegamento a 3 fili



Max 12 pulsanti  
luminosi ( $\leq 1$  mA)

**Tipo 13.91**

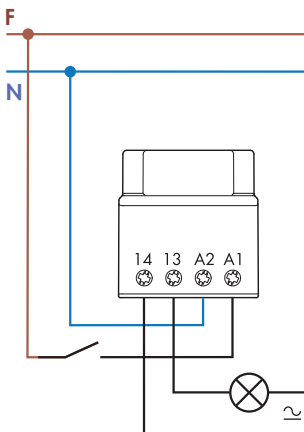
Collegamento a 4 fili



Max 12 pulsanti  
luminosi ( $\leq 1$  mA)

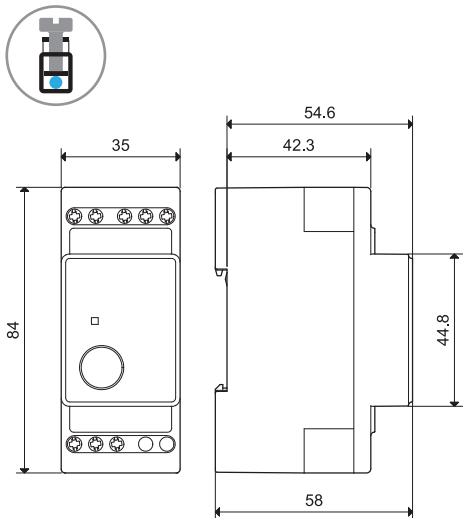
**Tipo 13.31**

Collegamento

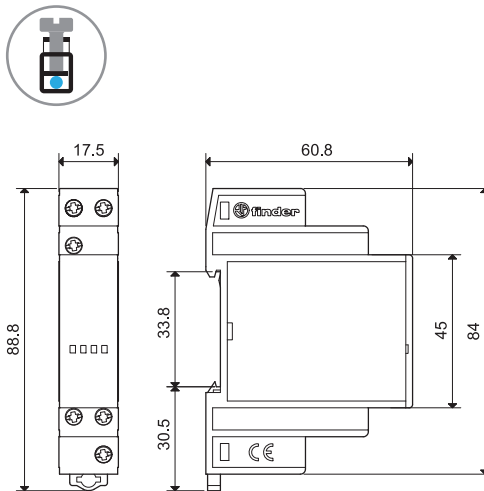


Disegni d'ingombro

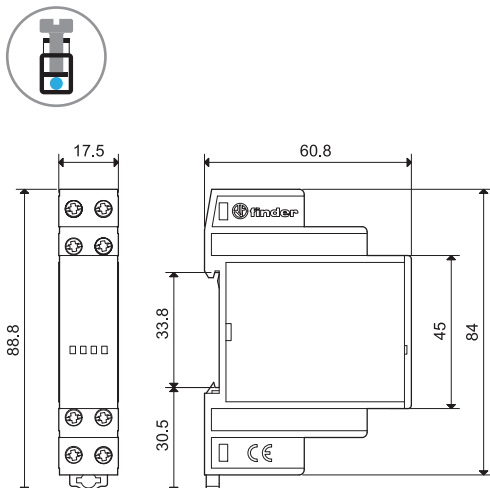
13.01  
Morsetti a vite



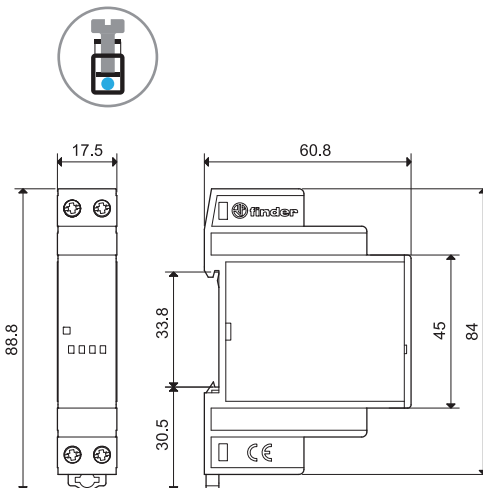
13.11  
Morsetti a vite



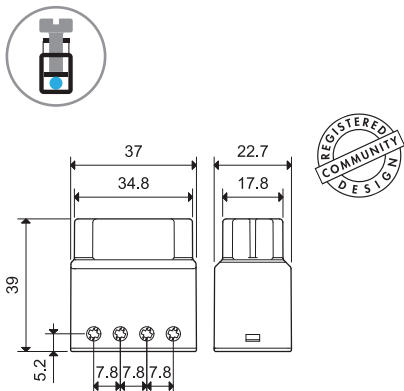
13.12  
Morsetti a vite



13.81  
Morsetti a vite



13.31/13.91  
Morsetti a vite



Accessori



011.01

Supporto per fissaggio a pannello, per tipo 13.01, larghezza 35 mm

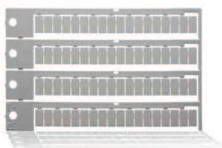
011.01



020.01

Supporto per fissaggio a pannello, per tipi 13.11, 13.12 e 13.81, larghezza 17.5 mm

020.01



060.72

Cartella tessere, per tipi 13.11, 13.12 e 13.81, plastica, 72 tessere, 6x12 mm

060.72