

Varialuce (Dimmer)



Comando luci
cucina



Comando luci
camera da letto



Comando luci
soggiorno



Corridoio:
controllo luci
(hotel,
ospedie, ecc)



SERIE
15

Sistema "Master e Slave" per la dimmerizzazione multipla di carichi lampada singoli o misti

Tipo 15.10 "Master" - azionabile tramite pulsanti, controlla fino a 32 "Slave" dimmer tipo 15.11, o lampade con alimentatore con ingresso 0-10 V/1-10 V

- Utilizzabile in impianti a 4 fili
- Accensione e spegnimento "soft"
- Regolazione lineare
- Due tipi di programmazione: con o senza memoria dell'intensità luminosa
- Funzione luce scale

Tipo 15.11 "Slave" - con ingresso 1-10 V pilotato dal 15.10, o da altri dispositivi con interfaccia 0-10 V/1-10 V; è adatto per il comando carichi lampade

- Compatibile con lampade incandescenti e alogene, sia direttamente che attraverso trasformatori o alimentatori elettronici
- Compatibile con lampade a risparmio energetico, compatte fluorescenti dimmerabili (CFL) o LED dimmerabili e con tutti i tipi di trasformatori elettromeccanici
- Protezione termica contro i sovraccarichi, protezione con fusibile termico e protezione al cortocircuito

Morsetti a vite



* Massima corrente di picco 30 A 230 V AC.
Utilizzare un contattore o un relè di potenza per commutare carichi di valore superiore.
Per i disegni d'ingombro vedere pagina 11

Caratteristiche uscita del "Master Dimmer"

Segnale di uscita (configurazione automatica dell'uscita secondo la modalità di ingresso del Driver collegato)

Configurazione contatti A

Caratteristiche uscita del "Slave Dimmer"

Potenza massima W

Potenza minima W

Portata lampade:

- incandescenza/alogene 230 V W
- trasformatori toroidali per lampade alogene bassa tensione W
- trasformatori elettromeccanici per lampade alogene in bassa tensione W
- trasformatori elettronici (ballast) per lampade alogene bassa tensione W
- lampade fluorescenti compatte (CFL) dimmerabili W
- LED dimmerabili 230 V W
- trasformatori elettronici per lampade LED bassa tensione W

Caratteristiche dell'alimentazione

Tensione di alimentazione (U_N) V AC (50/60 Hz)

Campo di funzionamento (0.8...1.1) U_N

Potenza consumata in Stand-by W

Metodo di regolazione

Caratteristiche generali

Velocità di dimmerizzazione (tempo totale) s

Regolazione temporizzazione (funzione luce scale) min

Numero di pulsanti luminosi collegabili (≤ 1 mA)

Temperatura ambiente °C

Grado di protezione

Omologazioni (a seconda dei tipi)



- Note**
- (1) Impostare il selettore frontale su "Trailing edge" (☼).
 - (2) Impostare il selettore frontale su "trasformatore" (☼☼). Preferibilmente, non più di due trasformatori.
 - (3) Impostare il selettore frontale su "Leading edge" (☼) e regolare il minimo valore di dimmerizzazione (secondo il tipo di lampada).
 - (4) Con carico lampade > 300 W (> 75 W per lampade CFL o LED), è necessario garantire una adeguata ventilazione - si suggerisce uno spazio di 9 mm su entrambi i lati del dimmer. Utilizzare il separatore plastico tipo 022.09.

NEW 15.10



NEW 15.11



"Master" dimmer

- L'uscita 0-10 V/1-10 V può pilotare fino a 32 "Slave" dimmer 15.11 o altri dispositivi simili
- Multifunzione (con o senza memoria dell'intensità luminosa, inclusa una speciale funzione con memoria per lampade CFL)
- Regolazione lineare
- Regolazione della velocità di dimmerizzazione
- Funzione luce scale con preavviso di spegnimento tramite dimmerizzazione delle lampade
- Alimentazione 230 V AC 50/60 Hz con riconoscimento automatico della frequenza
- Contatto di NO 6 A*
- Larghezza un modulo 17.5 mm, montaggio su barra 35 mm (EN 60715)

"Slave" dimmer

- Ingresso 1-10 V, pilotato dal 15.10, o da altri dispositivi con interfaccia 0-10 V/1-10 V
- Potenza massima commutabile 400 W
- Potenza massima con lampade a basso consumo (LED o CFL): 100 W
- Metodo di regolazione Leading edge o Trailing edge (a seconda della funzione)
- Funzione "Trasformatore" (per l'utilizzo con trasformatori elettromeccanici)
- Regolatore di minima intensità luminosa
- Larghezza un modulo 17.5 mm, montaggio su barra 35 mm (EN 60715)

0-10 V, +35 mA max (modalità corrente attiva)	—
1-10 V, -35 mA max (modalità corrente passiva)	—
Configurazione contatti	A
Configurazione contatti	1 NO (6 A/230 V AC)*
Potenza massima	—
Potenza minima	—
Portata lampade:	
incandescenza/alogene 230 V W	—
trasformatori toroidali per lampade alogene bassa tensione W	—
trasformatori elettromeccanici per lampade alogene in bassa tensione W	—
trasformatori elettronici (ballast) per lampade alogene bassa tensione W	—
lampade fluorescenti compatte (CFL) dimmerabili W	—
LED dimmerabili 230 V W	—
trasformatori elettronici per lampade LED bassa tensione W	—
Tensione di alimentazione (U _N) V AC (50/60 Hz)	110...230
Campo di funzionamento	(0.8...1.1) U _N
Potenza consumata in Stand-by W	0.5
Metodo di regolazione	Trailing edge (pos. ☼) Leading edge (pos. ☼☼) e (☼)
Velocità di dimmerizzazione (tempo totale) s	1.5...10
Regolazione temporizzazione (funzione luce scale) min	0.5...20
Numero di pulsanti luminosi collegabili (≤ 1 mA)	15
Temperatura ambiente °C	-10...+50
Grado di protezione	IP 20

Dimmer elettronici compatibili con lampade incandescenza/alogene e LED dimmerabili 230 V (e altre lampade a seconda dei tipi)

Tipo 15.91

- Montaggio come falso polo in scatola da incasso
- Metodo di regolazione Leading edge
- Regolazione lineare
- Riconoscimento automatico della frequenza della tensione di alimentazione

Tipo 15.51

- Montaggio a pannello o da incasso
- Metodo di regolazione Trailing edge
- Regolazione a gradini o lineare
- Modelli separati per 50 e 60 Hz

Tipo 15.81

- Montaggio su barra 35 mm (EN 60715)
- Metodo di regolazione Leading edge o Trailing edge
- Anche compatibile con lampade a risparmio energetico, compatte fluorescenti dimmerabili (CFL) o LED dimmerabili e con tutti i tipi di trasformatori elettromeccanici
- Regolazione lineare
- Riconoscimento automatico della frequenza della tensione di alimentazione
- Protezione con fusibile termico
- Adatti per lampade incandescenti e alogene
- Utilizzabili in impianti sia a 3 che a 4 fili
- Accensione e spegnimento "soft"
- Due tipi di programmazione: con o senza memoria dell'intensità luminosa
- Protezione con fusibile termico

Morsetti a vite



Per i disegni d'ingombro vedere pagina 11

Caratteristiche dell'uscita

Tensione nominale	V AC	230	230	230
Potenza massima	W	100	400	500
Potenza minima	W	3	10	3
Portata lampade:				
incandescenza/alogene 230 V W		100	400	500 ⁽¹⁾
trasformatori toroidali per lampade alogene bassa tensione W		—	300 ⁽²⁾	500 ⁽³⁾
trasformatori elettromeccanici per lampade alogene in bassa tensione W		—	—	500 ⁽³⁾
trasformatori elettronici (ballast) per lampade alogene bassa tensione W		—	400 ⁽⁴⁾	500 ⁽¹⁾
lampade fluorescenti compatte (CFL) dimmerabili W		—	—	100 ⁽⁵⁾
LED dimmerabili 230 V W		50 ⁽⁶⁾	50 ⁽⁷⁾	100 ⁽⁵⁾
trasformatori elettronici per lampade LED bassa tensione W		50 ⁽⁶⁾	50 ⁽⁷⁾	100 ⁽¹⁾

Caratteristiche dell'alimentazione

Tensione di alimentazione (U _N)	V AC (50/60 Hz)	230	230 ⁽⁸⁾	230
Campo di funzionamento		(0.8...1.1)U _N	(0.8...1.1)U _N	(0.8...1.1)U _N
Potenza consumata in Stand-by	W	0.4	0.7	0.5
Metodo di regolazione		Leading edge	Trailing edge	Trailing edge (☼) Leading edge (⏏) e (⏏)

Caratteristiche generali

Temperatura ambiente	°C	-10...+50 ⁽⁹⁾	-10...+50 ⁽⁹⁾	-10...+50 ⁽¹⁰⁾
Grado di protezione		IP 20	IP 20	IP 20

Omologazioni (a seconda dei tipi)



- Note**
- (1) Impostare il selettore frontale su "lampade incandescenza" (☼).
 - (2) Un solo trasformatore, verificare che non lavori senza lampade collegate.
 - (3) Impostare il selettore frontale su "trasformatore" (⏏). Preferibilmente, non più di due trasformatori.
 - (4) Solo un trasformatore.
 - (5) Impostare il selettore frontale su "Lampade a risparmio energetico dimmerabile" (⏏) e regolare il minimo valore di dimmerizzazione (secondo il tipo di lampada).
 - (6) Solo con trasformatori elettronici compatibili con metodo leading edge.
 - (7) Solo con trasformatori elettronici compatibili con metodo trailing edge.
 - (8) Versione specifica per 60 Hz (vedere Codificazione).
 - (9) Si raccomanda di non montare più di due dimmer nella stessa scatola di derivazione, oppure avere una adeguata ventilazione o un carico lampade minore di 100 W (15.51) o 50 W (15.91).
 - (10) Con carico lampade > 300 W (> 75 W per lampade CFL o LED), è necessario avere una adeguata ventilazione - si suggerisce uno spazio di 9 mm su entrambi i lati del dimmer. Utilizzare il separatore plastico tipo 022.09.

Non sono compatibili con pulsanti luminosi.

15.91



15.51



15.81



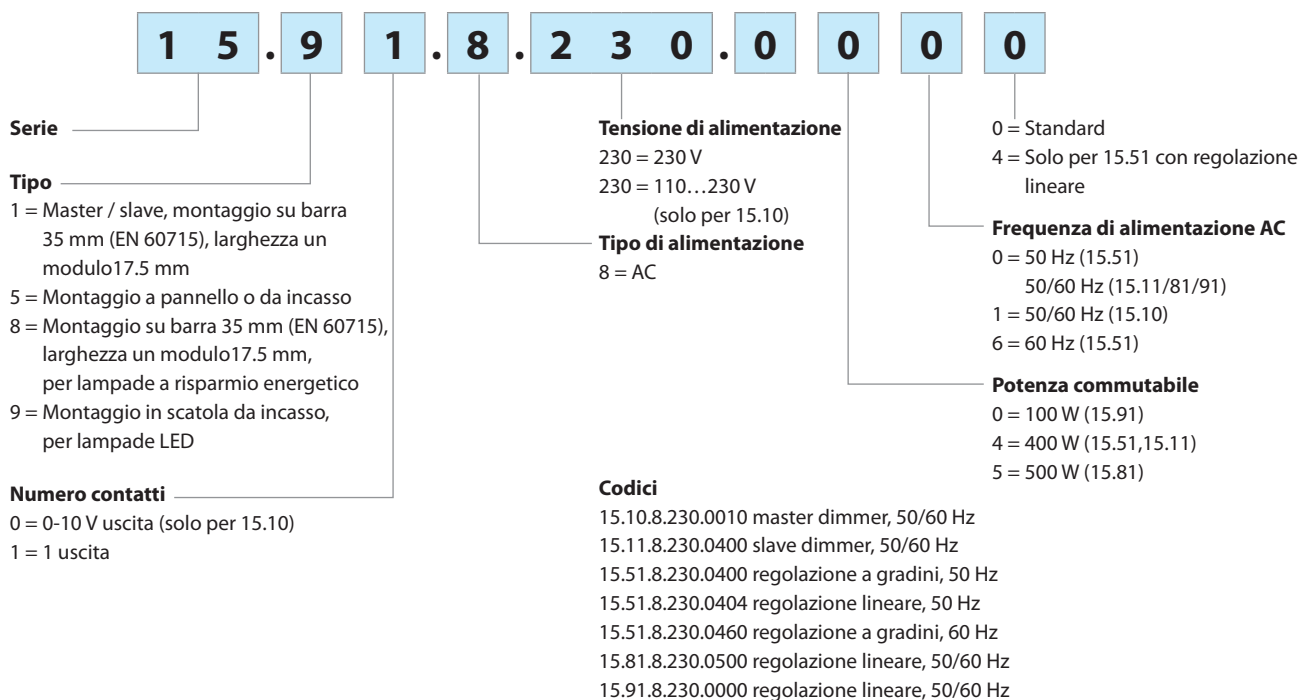
- Montaggio come falso polo in scatola da incasso per serie civili (es. BTicino: Axolute, Matix, Living e Magic, Gewiss: GW24, Vimar: Plana e Idea ...)
- Potenza massima commutabile 100 W
- Metodo di regolazione Leading edge
- Due tipi di programmazione: con o senza memoria
- Alimentazione 230 V AC 50/60 Hz con riconoscimento automatico della frequenza
- Regolazione lineare

- Montaggio a pannello o da incasso
- Potenza massima commutabile 400 W
- Metodo di regolazione Trailing edge
- Due versioni: regolazione a gradini o lineare
- Due tipi di programmazione: con o senza memoria
- Alimentazione 230 V AC (modelli separati per 50 e 60 Hz)

- Larghezza un modulo 17.5 mm, montaggio su barra 35 mm (EN 60715)
- Potenza massima commutabile 500 W
- Multifunzione
- Metodo di regolazione Leading edge o Trailing edge (a seconda della funzione)
- Compatibile con lampade a risparmio energetico, compatte fluorescenti dimmerabili (CFL) o LED dimmerabili e con tutti i tipi di trasformatori elettromeccanici
- Alimentazione 230 V AC 50/60 Hz con riconoscimento automatico della frequenza

Codificazione

Esempio: tipo 15.91, varialuce (Dimmer), 230 V AC.



Caratteristiche generali

Caratteristiche EMC		Norma di riferimento	15.51/15.91	15.10/11/81			
Tipo di prova							
Scariche elettrostatiche	a contatto	EN 61000-4-2	4 kV				
	in aria	EN 61000-4-2	8 kV				
Campo elettromagnetico irradiato	(80...1 000 MHz)	EN 61000-4-3	3 V/m	10 V/m			
Transitori veloci (burst) (5-50 ns, 5 e 100 kHz)	sui terminali di alimentazione	EN 61000-4-4	4 kV				
	sui pulsanti	EN 61000-4-4	4 kV				
Impulsi di tensione (surge 1.2/50 µs) sui terminali di alimentazione	modo differenziale	EN 61000-4-5	2 kV				
Disturbi a radiofrequenza di modo comune (0.15...80 MHz)	sui terminali di alimentazione	EN 61000-4-6	3 V				
	sui pulsanti	EN 61000-4-6	3 V				
Buchi di tensione	70% U _N , 40% U _N	EN 61000-4-11	10 cicli				
Brevi interruzioni		EN 61000-4-11	10 cicli				
Emissioni radiofrequenza condotte	0.15...30 MHz	EN 55014	classe B				
Emissioni irradiate	30...1 000 MHz	EN 55014	classe B				
Morsetti		filo rigido	filo flessibile				
Capacità di connessione dei morsetti	mm ²	1 x 6 / 2 x 4	1 x 4 / 2 x 2.5				
	AWG	1 x 10 / 2 x 12	1 x 12 / 2 x 14				
Capacità di serraggio	Nm	0.8					
Lunghezza di spelatura del cavo	mm	9					
Altri dati		15.10	15.11	15.51	15.81	15.91	
Potenza dissipata nell'ambiente	a vuoto	W	0.5	0.5	0.7	0.5	0.4
	a corrente nominale	W	1.7	2.5	2.2	2.6	1.2
Lunghezza massima cavi di collegamento pulsanti	m	100	100	100	100	100	
Lunghezza massima dei cavi per il collegamento Master e Slave	m	100 (con separazione dalla linea di potenza)					

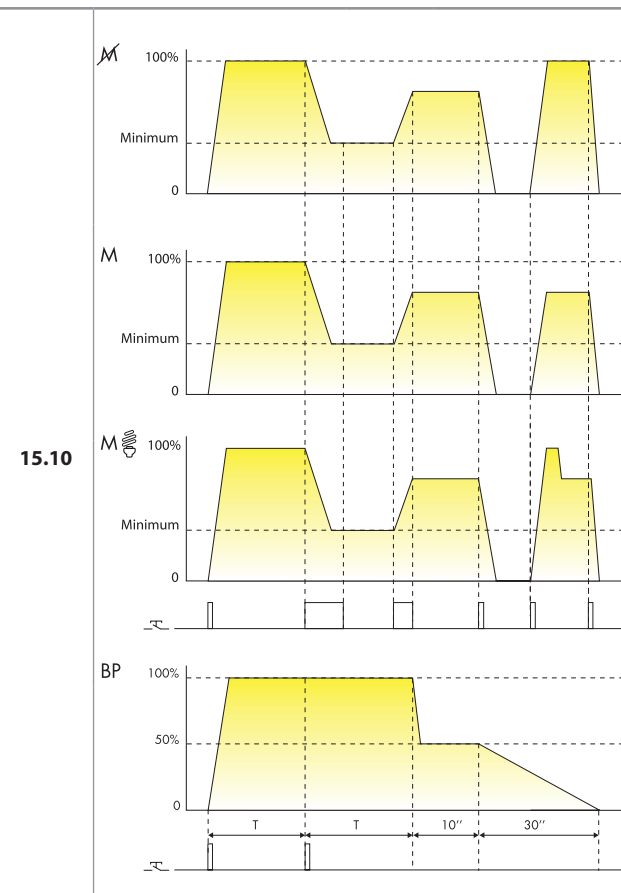
Segnalazione

LED (solo 15.10)	Stato
	Stand-by, tensione di uscita < 1 V
	Attivo, tensione di uscita ≥ 1 V
	Temporizzazione, funzione luce scale (BP)

LED (solo 15.11)	Stato
	Stand-by, tensione di ingresso < 1 V
	Attivo, tensione di ingresso ≥ 1 V
	Corto circuito o sovraccarico, uscita disabilitata
	Sovratemperatura, uscita disabilitata

Programmi - Tipi 15.10 e 15.11

Tipo Regolazione lineare



Programma senza memoria: ad ogni spegnimento, il livello di intensità luminosa precedentemente regolato non viene memorizzato.

Comando con impulsi lunghi (tramite pressione del pulsante): regolazione lineare dell'intensità luminosa, in aumento o in diminuzione. Il valore minimo dipende dal "regolatore di minima intensità luminosa" (15.11).

Comando con impulsi brevi: passaggio da stato di spento a stato di acceso, con la massima intensità luminosa, indipendentemente dal livello precedentemente regolato, o da stato di acceso a stato di spento.

Programma con memoria: il livello dell'intensità luminosa precedentemente regolato viene memorizzato.

Comando con impulsi lunghi (tramite pressione del pulsante): regolazione lineare dell'intensità luminosa, in aumento o in diminuzione. Il valore minimo dipende dal "regolatore di minima intensità luminosa" (15.11).

Comando con impulsi brevi: passaggio da stato di spento a stato di acceso al livello di intensità luminosa precedentemente regolato, o da stato di acceso a stato di spento.

Programma con memoria: il livello dell'intensità luminosa precedentemente regolato viene memorizzato, specifico per lampade CFL.

Comando con impulsi lunghi (tramite pressione del pulsante): regolazione lineare dell'intensità luminosa, in aumento o in diminuzione. Il valore minimo dipende dal "regolatore di minima intensità luminosa".

Comando con impulsi brevi: passaggio da stato di spento a stato di acceso. All'accensione, il livello di luminosità raggiunge il valore massimo per breve tempo (assicurando una corretta accensione della lampada), in seguito il livello di intensità luminosa assume immediatamente il valore precedentemente regolato.

Luce scale temporizzato riarmabile con preavviso di spegnimento.

Al primo impulso di comando, inizia la temporizzazione; ad ogni successivo impulso la temporizzazione riprende con il tempo impostato.

Terminata la temporizzazione, avviene una riduzione del livello di luminosità del 50% per 10 secondi; nei successivi 30 secondi il livello di luminosità si riduce fino al completo spegnimento del carico.

Un impulso di comando durante i 40 secondi totali di preavviso spegnimento fa ripartire la temporizzazione dall'inizio.

Tipo di carico - Tipo 15.11

Tipo di carico	Selettore funzioni	Regolatore di minima intensità luminosa
<ul style="list-style-type: none"> Lampade incandescenza Lampade alogene (230 V) Lampade alogene (12/24 V) e LED con trasformatore elettronico/ballast 	<p>(Trailing Edge)</p>	<p>Si consiglia di impostare il minimo valore di intensità desiderato, attraverso il "regolatore di minima intensità luminosa", ad un valore basso in modo che il range sia completo; in caso di necessità (ad es. per evitare un valore troppo basso di luminosità) è possibile impostare un valore più alto.</p>
<ul style="list-style-type: none"> Lampade a risparmio energetico (CFL) dimmerabili Lampade a LED dimmerabili 	<p>(Leading Edge)</p>	<p>Si consiglia di impostare inizialmente il "regolatore di minima intensità luminosa" ad un valore intermedio e, successivamente, trovare il miglior valore compatibile con le lampade usate.</p>
<ul style="list-style-type: none"> Lampade alogene (12/24 V) con trasformatore toroidale o elettromeccanico 	<p>(Leading Edge)</p>	<p>Si consiglia di impostare il minimo valore di intensità desiderato, attraverso il "regolatore di minima intensità luminosa", ad un valore basso in modo che il range sia completo; in caso di necessità (ad es. per evitare un valore troppo basso di luminosità) è possibile impostare un valore più alto.</p>

Programmi - Tipi 15.51 e 15.91

Tipo

Regolazione a gradini

15.51...0400	<p>Programma 1 (con memoria): il livello dell'intensità luminosa precedentemente regolato viene memorizzato.</p> <p>Comando con impulsi lunghi (tramite pressione del pulsante): regolazione a 10 gradini dell'intensità luminosa, in aumento o in diminuzione.</p> <p>Comando con impulsi brevi: passaggio da stato di spento a stato di accesso al livello di intensità luminosa precedentemente regolato, o da stato di accesso a stato di spento</p>
	<p>Programma 2 (senza memoria): ad ogni spegnimento, il livello di intensità luminosa precedentemente regolato non viene memorizzato.</p> <p>Comando con impulsi lunghi (tramite pressione del pulsante): regolazione a 10 gradini dell'intensità luminosa, in aumento o in diminuzione.</p> <p>Comando con impulsi brevi: passaggio da stato di spento a stato di accesso, con la massima intensità luminosa, indipendentemente dal livello precedentemente regolato, o da stato di accesso a stato di spento.</p>

Tipo

Regolazione lineare

15.51...0404 15.91...0000	<p>Programma 3 (con memoria): il livello dell'intensità luminosa precedentemente regolato viene memorizzato.</p> <p>Comando con impulsi lunghi (tramite pressione del pulsante): regolazione lineare dell'intensità luminosa, in aumento o in diminuzione.</p> <p>Comando con impulsi brevi: passaggio da stato di spento a stato di accesso al livello di intensità luminosa precedentemente regolato, o da stato di accesso a stato di spento.</p>
	<p>Programma 4 (senza memoria): ad ogni spegnimento, il livello di intensità luminosa precedentemente regolato non viene memorizzato.</p> <p>Comando con impulsi lunghi (tramite pressione del pulsante): regolazione lineare dell'intensità luminosa, in aumento o in diminuzione.</p> <p>Comando con impulsi brevi: passaggio da stato di spento a stato di accesso, con la massima intensità luminosa, indipendentemente dal livello precedentemente regolato, o da stato di accesso a stato di spento.</p>

Variatione programma

Tipo 15.51

Nel tipo 15.51 è preimpostato il programma 1 o 3 (a seconda del tipo), ma è possibile cambiare il programma usando questa sequenza:

- togliere tensione di alimentazione;
- tenere premuto un pulsante;
- ridare tensione, sempre tenendo premuto il pulsante per almeno 3";
- al rilascio del pulsante, il relè ad impulsi segnalerà il passaggio al programma 2 o 4 con due brevi lampi di accensione sulle lampade ad esso collegate ed il passaggio al programma 1 o 3 con un breve lampo di accensione sulle lampade. Ogni utilizzo della sequenza causa il passaggio da un programma all'altro.

Tipo 15.91

Nel tipo 15.91 è preimpostato il programma 4, ma è possibile cambiare il programma usando questa sequenza:

- togliere tensione di alimentazione;
- tenere premuto un pulsante;
- ridare tensione, sempre tenendo premuto il pulsante per almeno 3";
- al rilascio del pulsante, il relè ad impulsi segnalerà il passaggio al programma 3 con un breve lampo di accensione sulle lampade ad esso collegate ed il passaggio al programma 4 con due brevi lampi di accensione sulle lampade. Ogni utilizzo della sequenza causa il passaggio da un programma all'altro.

Protezione termica e segnalazione

LED (solo tipo 15.81)	Alimentazione	Protezione termica
	OFF	—
	ON	—
	ON	ALLARME

ALLARME

Il circuito di protezione termica ha rilevato una temperatura pericolosa (causata da sovraccarico o installazione errata) spegnendo l'uscita del Dimmer. È possibile ripristinare l'uscita, agendo sui pulsanti, solo quando la temperatura è tornata a valori di sicurezza (da 1 a 10 minuti, a seconda delle condizioni di installazione), dopo aver rimosso la causa del sovraccarico.

Programmi - Tipo 15.81

Tipo **Regolazione lineare**

15.81...0500

Programma senza memoria: ad ogni spegnimento, il livello di intensità luminosa precedentemente regolato non viene memorizzato.

Comando con impulsi lunghi (tramite pressione del pulsante): regolazione lineare dell'intensità luminosa, in aumento o in diminuzione. Il valore minimo dipende dal "regolatore di minima intensità luminosa".

Comando con impulsi brevi: passaggio da stato di spento a stato di acceso, con la massima intensità luminosa, indipendentemente dal livello precedentemente regolato, o da stato di acceso a stato di spento.

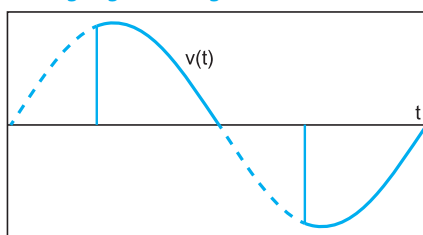
Programma con memoria: il livello dell'intensità luminosa precedentemente regolato viene memorizzato.

Comando con impulsi lunghi (tramite pressione del pulsante): regolazione lineare dell'intensità luminosa, in aumento o in diminuzione. Il valore minimo dipende dal "regolatore di minima intensità luminosa".

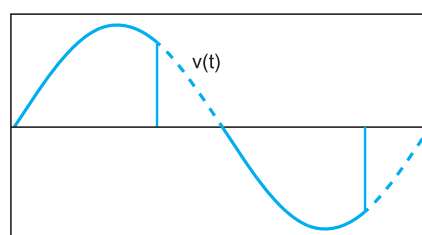
Comando con impulsi brevi: passaggio da stato di spento a stato di acceso al livello di intensità luminosa precedentemente regolato, o da stato di acceso a stato di spento.

Tipo di carico	Selettore funzioni		Regolatore di minima intensità luminosa
	Con memoria (M)	Senza memoria (M)	
<ul style="list-style-type: none"> Lampade incandescenza Lampade alogene (230 V) Lampade alogene (12/24 V) e LED con trasformatore elettronico (ballast) 			<p>Si consiglia di impostare il minimo valore di intensità desiderato, attraverso il "regolatore di minima intensità luminosa", ad un valore basso in modo che il range sia completo; in caso di necessità (ad es. per evitare un valore troppo basso di luminosità) è possibile impostare un valore più alto.</p>
<ul style="list-style-type: none"> Lampade a risparmio energetico (CFL) dimmerabili Lampade a LED dimmerabili 			<p>Si consiglia di impostare inizialmente il "regolatore di minima intensità luminosa" ad un valore intermedio e, successivamente, trovare il miglior valore compatibile con le lampade usate.</p>
<ul style="list-style-type: none"> Lampade alogene (12/24 V) con trasformatore toroidale Lampade alogene (12/24 V) con trasformatore elettromeccanico 			<p>Si consiglia di impostare inizialmente il "regolatore di minima intensità luminosa" ad un valore intermedio e, successivamente, trovare il miglior valore compatibile con le lampade usate.</p>

Leading edge dimming



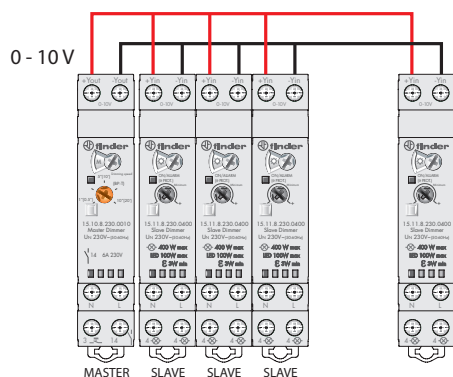
Trailing edge dimming



La regolazione del carico lampada è realizzata, nei dimmer, tramite "parzializzazione" della semionda. Un dimmer che parzializza la parte iniziale della semionda utilizza il metodo Leading Edge, mentre un dimmer che parzializza la parte finale usa il metodo Trailing Edge. I due metodi sono adatti alla regolazione di tipologie diverse di carico: Trailing Edge è, in generale, più adatto a trasformatori elettronici per lampade (alogene o LED) bassa tensione; Leading Edge è adatto a trasformatori elettromeccanici per lampade BT, e per CFL e lampade LED 230 V. Entrambi i metodi si possono utilizzare con Lampade 230 V alogene e ad incandescenza.

Considerando le diverse tipologie di carichi lampade presenti oggi sul mercato, si consiglia di fare riferimento alle specifiche tecniche riportate a pagina 3 e, quando presenti, alle raccomandazioni del costruttore della lampada.

Schemi di collegamento - Tipi 15.10 e 15.11

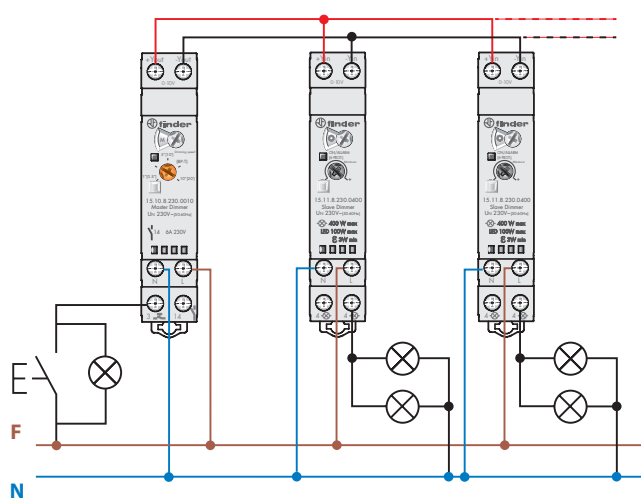


Il nuovo sistema è modulare, adattabile ad ogni esigenza e permette il controllo delle lampade con un solo dispositivo di comando detto Master Dimmer codice 15.10.8.230.0010.

Il Master Dimmer genera un segnale 0 - 10V proporzionale al valore di dimmerizzazione desiderato: 0V corrisponde alla luce spenta 0%; 5V al 50%, 10V corrisponde alla luminosità massima 100%. Il segnale 0 - 10V in uscita dai terminali +Yout/-Yout del Master Dimmer deve essere collegato ai terminali +Yin/-Yin del tipo 15.11.8.230.0400 detto Slave Dimmer, che avrà il compito di variare la tensione e quindi la luminosità delle lampade.

Il risultato è un sistema flessibile che offre una gamma di soluzioni che vanno dalla configurazione minima di un Master Dimmer e uno Slave Dimmer, fino alla configurazione più completa di un Master Dimmer e 32 Slave Dimmer.

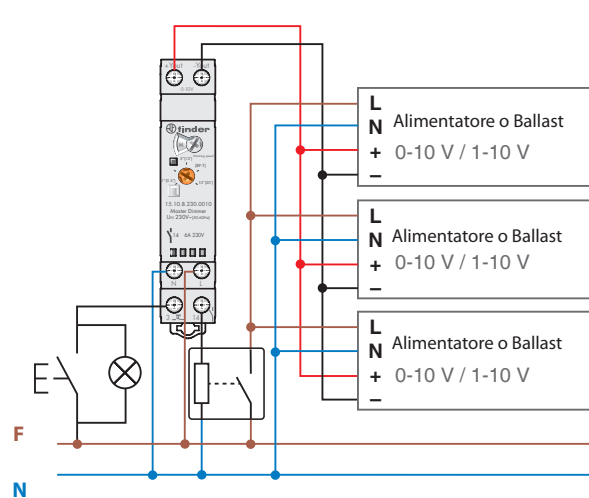
Ogni Slave è in grado di pilotare carichi completamente diversi a seconda della metodologia più adatta, "Leading Edge" o "Trailing Edge". Si possono dimmerare lampade alogene, lampade LED dimmerabili, lampade CFL dimmerabili, trasformatori elettronici, trasformatori elettromeccanici. Per esempio, un solo Master Dimmer potrà controllare uno Slave Dimmer con lampade LED e contemporaneamente un secondo Slave Dimmer con lampade alogene, e anche un terzo con trasformatori elettronici.



MASTER DIMMER TIPO 15.10 E SLAVE DIMMER TIPO 15.11

E' la configurazione consigliata, il Master controlla uno o più Slave fino ad un massimo di 32 unità.

I Pulsanti (anche luminosi n. max. 15) fungono da ON/OFF tramite un breve impulso e se premuti a lungo consentono di regolare il livello di luminosità. Ad ogni Slave potrà essere collegato un carico diverso.



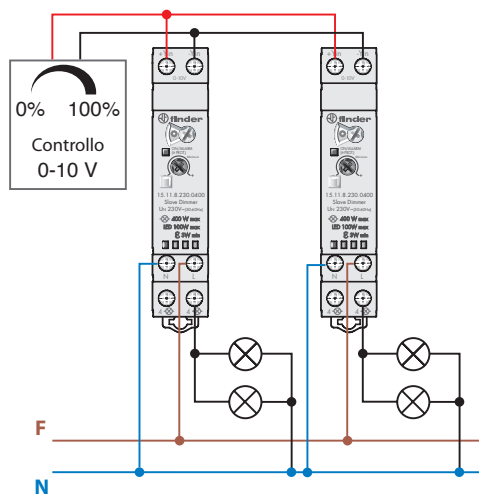
MASTER DIMMER E TRASFORMATORI ELETTRONICI O BALLAST 0-10V

Utilizzando solo il Master Dimmer è possibile controllare trasformatori elettronici o ballast con ingresso 0 - 10V/1 - 10V (rispettando la polarità).

In questa applicazione si consiglia di interrompere la Fase delle ballast tramite il contatto 14. Questa soluzione assicura la completa disconnessione delle ballast per segnali < 1V.

Nota: Utilizzando il morsetto 14, controllare che la massima corrente di picco del ballast non superi i 30 A 230 V AC.

Diversamente, usare un contattore o un rele di potenza.



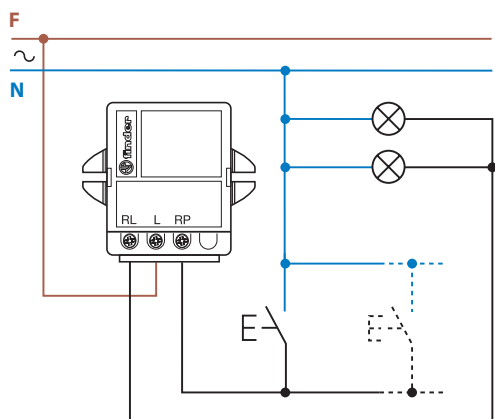
CONTROLLO 0 - 10V+ SLAVE DIMMERS

Nel caso di sistemi di Home Automation o Building Automation si potranno utilizzare i soli Slave Dimmer Tipo 15.11, che saranno controllati direttamente dal sistema di automazione dell'edificio con uscita 0 - 10V, o tramite regolatore manuale 0 - 10V.

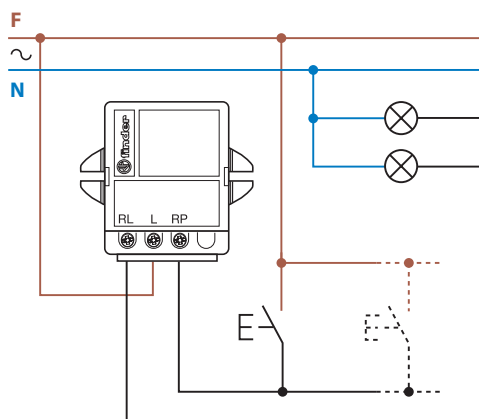
Schemi di collegamento - Tipi 15.51, 15.81 e 15.91

Nota: è necessario garantire una connessione a terra per gli apparecchi luminosi di Classe 1.

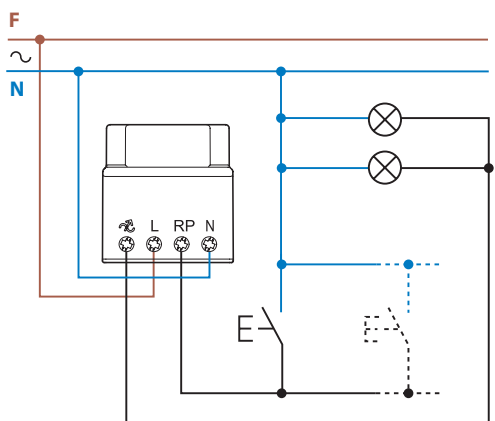
Tipo 15.51 - collegamento a 3 fili



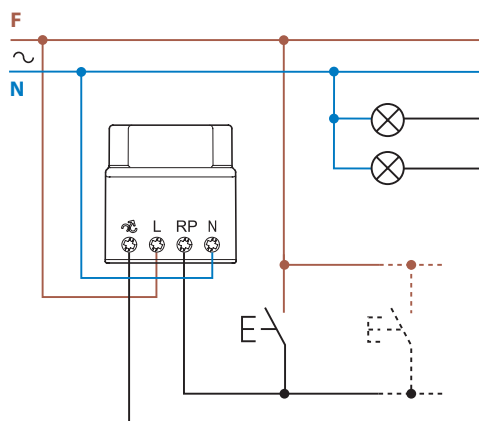
Tipo 15.51 - collegamento a 4 fili



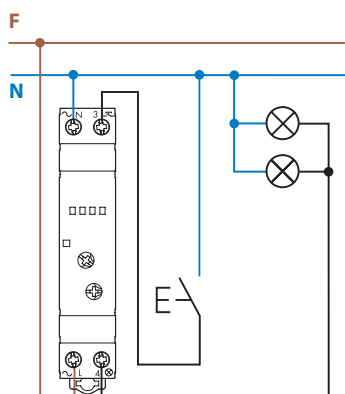
Tipo 15.91 - collegamento a 3 fili



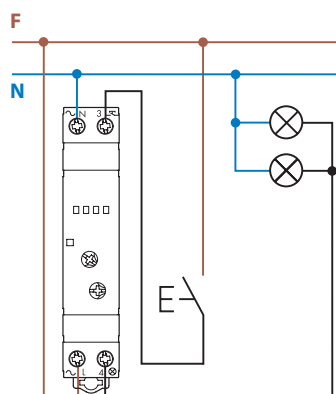
Tipo 15.91 - collegamento a 4 fili



Tipo 15.81 - collegamento a 3 fili



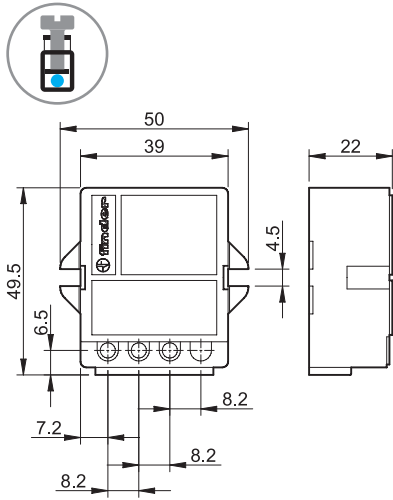
Tipo 15.81 - collegamento a 4 fili



Disegni d'ingombro

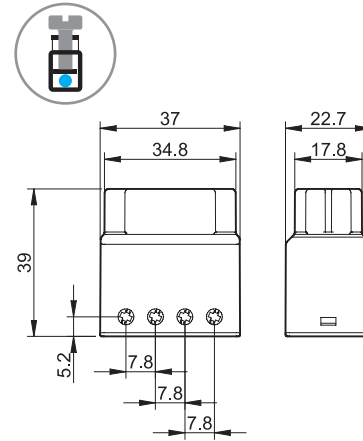
15.51

Morsetti a vite



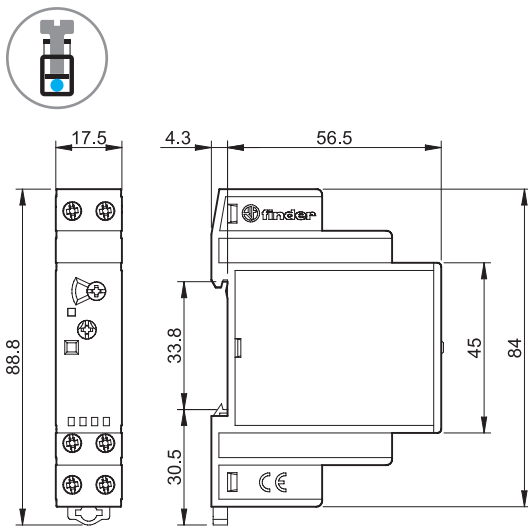
15.91

Morsetti a vite



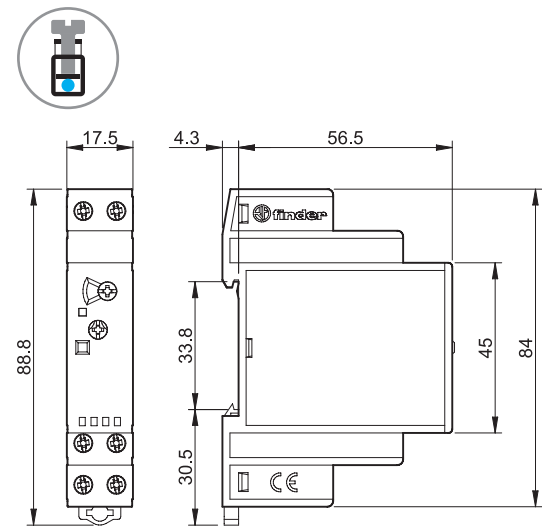
15.10

Morsetti a vite



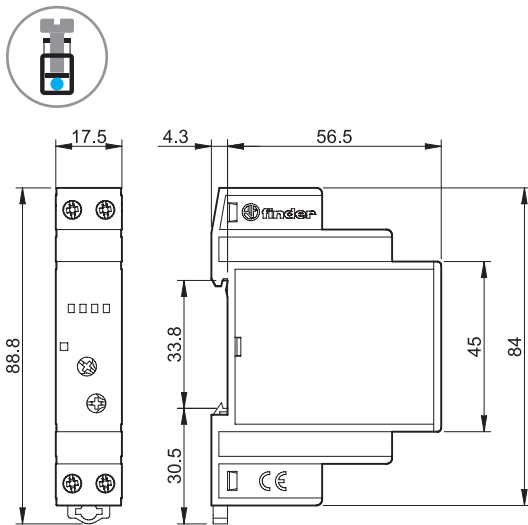
15.11

Morsetti a vite



15.81

Morsetti a vite

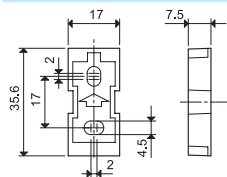


Accessori



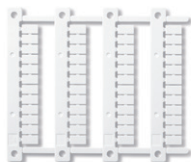
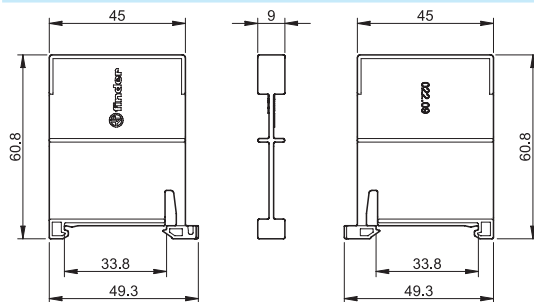
020.01

Supporto per fissaggio a pannello per tipi 15.10, 15.11 e 15.81, plastica, larghezza 17.5 mm | 020.01



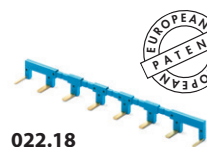
022.09

Separatore per montaggio su barra, plastica, larghezza 9 mm per tipi 15.10, 15.11 e 15.81 | 022.09



060.48

Cartella tessere per tipi 15.10, 15.11 e 15.81, plastica, 48 tessere, 6 x 12 mm | 060.48



022.18



Pettine a 8 poli per tipi 15.10 e 15.11, larghezza 17.5 mm | 022.18 (blu)

Valori nominali | 10 A - 250 V

