

# REPORT



**finder**<sup>®</sup>

SWITCH TO THE FUTURE

## YESLY

TIME FOR  
COMFORT  
LIVING

**FINDER YESLY. It's time for comfort living**

YESLY è l'innovativo sistema per la gestione intelligente di luci, tapparelle o tende elettriche, studiato per garantire il massimo comfort all'interno della propria abitazione.

Il **Sistema YESLY** si compone di un relè multifunzione (attuatore), un dimmer, il pulsante wireless BEYON e due applicazioni per smartphone: Finder TOOLBOX e Finder YESLY. I dispositivi comunicano tra loro attraverso Bluetooth Low Energy (BLE).



**BEYON** PULSANTE  
BLUETOOTH

**BEYON** è il pulsante wireless che permette di controllare i dispositivi all'interno del sistema YESLY. Funziona senza batterie e senza bisogno di ricariche.

 **Bluetooth**<sup>™</sup>



**Relè multifunzione Bluetooth con 2 canali di uscita.**  
**Versatile e adatto a qualsiasi applicazione.**

Il relè multifunzione tipo 13.72 è il dispositivo fondamentale per la gestione del sistema Yesly. Rappresenta la naturale evoluzione del tradizionale relè passo-passo e, grazie a una flessibilità applicativa senza precedenti, può svolgere una varietà di funzioni. Permette di accendere/spengere le luci, azionare le tapparelle, le tende elettriche e molto altro.



Accensione e spegnimento  
ON / OFF



Funzioni temporizzate



Controllo tende/  
tapparelle elettriche



**Tipo 13.72.8.230.B000 - BIANCO**



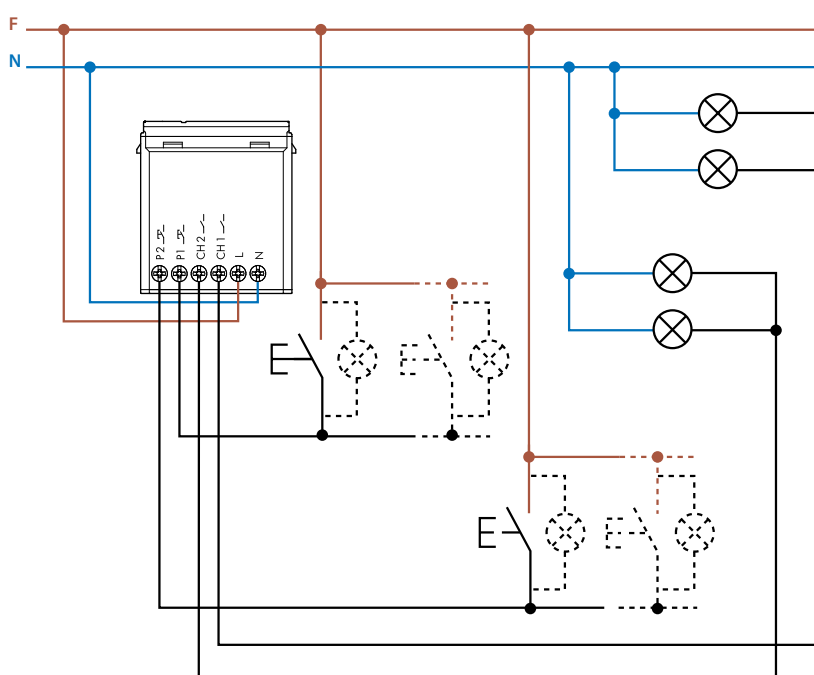
**Tipo 13.72.8.230.B002 - GRIGIO ANTRACITE**

- 2 canali indipendenti e programmabili
- 21 funzioni selezionabili <sup>1</sup>
- 2 uscite con contatti NO da 6 A - 230 V AC
- Carico lampada: 200 W 230 VAC
- 2 ingressi per pulsanti cablati (uno per canale). È possibile collegare al max 5 pulsanti luminosi
- Gestione fino a 8 scenari
- Programmabile con Smartphone Android o iOS
- Tensione di alimentazione 230 V AC (50/60Hz)
- Connessione protetta con crittografia a 128 bit
- Compatibile con i più importanti sistemi civili <sup>2</sup>

<sup>1</sup> 21 funzioni selezionabili

- Relè monostabile
- Relè ad impulsi
- Monostabile temporizzato
- Intermittenza asimmetrica inizio ON con segnale di comando
- Intervallo istantaneo con il segnale di comando
- Luce scale temporizzato riarmabile
- Luce scale temporizzato + Pulizia scale
- Temporizzatore luce scale con preavviso di spegnimento + Pulizia scale
- Temporizzatore luce scale con preavviso di spegnimento
- Relè a impulsi temporizzato
- Relè a impulsi temporizzato con preavviso di spegnimento
- Comando tapparelle
- Comando ventilatore bagno + luce
- Comando campanello + luce
- 7 sequenze ad impulsi

Schema di collegamento 13.72





**Dimmer Bluetooth con 1 uscita 200 W. Compatibile con lampade a risparmio energetico, compatte fluorescenti dimmerabili (CFL) o LED dimmerabili e con trasformatori elettronici e elettromeccanici.**

Il Tipo 15.71 è il dimmer universale che permette di controllare a distanza molte sorgenti luminose diverse, al fine di aumentare il comfort e ridurre lo spreco di energia elettrica.

È incredibilmente versatile e adatto a qualsiasi applicazione, con lampade LED o CLF dimmerabili, lampade alogene, alimentatori elettronici.



Controllo luminosità



Controllo luci



Funzione Soft Start

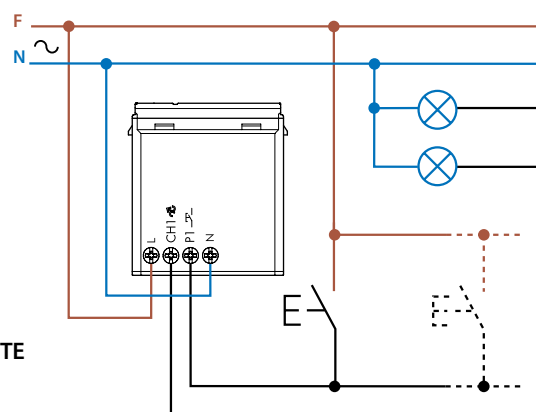


Tipo 15.71.8.230.B200 - BIANCO



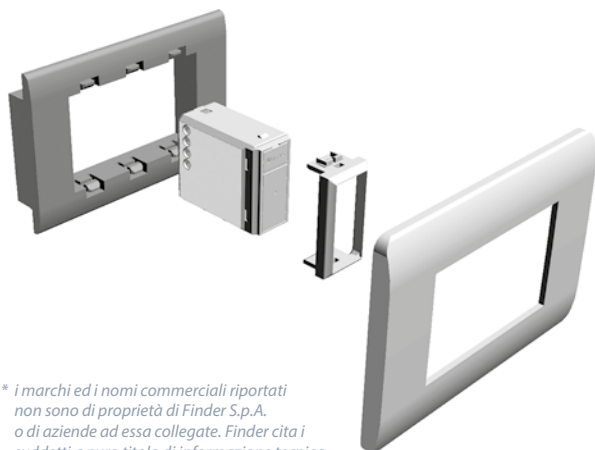
Tipo 15.71.8.230.B202 - GRIGIO ANTRACITE

Schema di collegamento 15.71



- 1 uscita
- Carico lampade: 100 W LED, 200 W alogena
- Funzione AUTO, imposta automaticamente il metodo più corretto per il pilotaggio del tipo lampada applicata
- Ulteriori 7 funzioni selezionabili modificano il metodo di regolazione e la curva di regolazione
- Metodo di regolazione, taglio di fase: Leading Edge e Trailing Edge
- 1 ingresso per pulsanti cablati
- Gestione fino a 8 scenari
- Programmazione con smartphone Android o iOS
- Protezione sovratemperatura e cortocircuito
- Tensione di alimentazione 230 V AC (50/60Hz)
- Connessione protetta con crittografia a 128 bit
- Compatibile con i più importanti sistemi civili<sup>2</sup>

<sup>2</sup> I dispositivi 13.72 o 15.71 sono compatibili con i più importanti sistemi civili, quali: AVE<sup>®</sup>, Bticino<sup>®</sup>, Gewiss<sup>®</sup>, Simon Urmet<sup>®</sup>, Vimar<sup>®</sup>, tramite speciali adattatori compresi nella confezione.

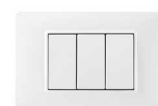


\* i marchi ed i nomi commerciali riportati non sono di proprietà di Finder S.p.A. o di aziende ad essa collegate. Finder cita i suddetti a puro titolo di informazione tecnica.

Ogni dispositivo 13.72 o 15.71 può essere controllato tramite:



Pulsanti cablati



Pulsanti wireless



Tipo 013B9

BEYON



Tipo 1Y13Bxx



Smartphone - Android / iOS



# BEYON

PULSANTE  
BLUETOOTH

Pulsante wireless a 2 o 4 canali.



Bluetooth



Accensione/  
Spegnimento/  
regolazione  
dispositivi



Nessuna batteria,  
nessuna ricarica



Controllo  
SCENARI

Tipo 1Y13B10 - Pulsante BLE 2CH - BIANCO  
Tipo 1Y13B20 - Pulsante BLE 4CH - BIANCO

Tipo 1Y13B12 - Pulsante BLE 2CH - NERO  
Tipo 1Y13B22 - Pulsante BLE 4CH - NERO



Finder Toolbox

**Finder TOOLBOX.**  
Lo strumento di lavoro  
digitale dell'elettricista.

- Programmare i dispositivi
- Impostare funzioni
- Rinominare/Eliminare i dispositivi
- Associare pulsanti wireless
- Azionare pulsanti virtuali
- Condividere l'impianto con l'utente finale



Finder Yesly

**Finder YESLY.**  
Per l'utente finale.

- Accendere, spegnere e regolare le luci
- Raggruppare e gestire i dispositivi per stanza
- Condividere i pulsanti virtuali
- Rinominare i dispositivi



## Esempio applicativo in un soggiorno

- 1 Dimmer Tipo 15.71: controlla gli spot a soffitto
- 2 Attuatore Tipo 13.72: controlla l'apertura e chiusura della tapparella
- 3 Attuatore Tipo 13.72: con funzione Relè ad impulso, controllo su entrambi i canali: Canale 1 - lampadario a soffitto, Canale 2 - piantana
- 4 I pulsanti a parete sono collegati direttamente ai dimmer e attuatori tramite il cavo
- 5 Il pulsante Beyon è programmato per azionare gli scenari Tutto spento, Tutto acceso, Lettura e Cinema
- 6 Lo smartphone è programmato per controllare i singoli dispositivi e gli scenari

