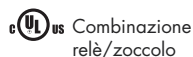
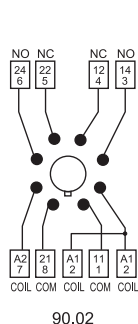


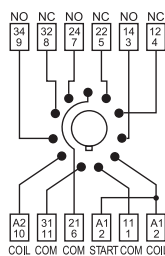
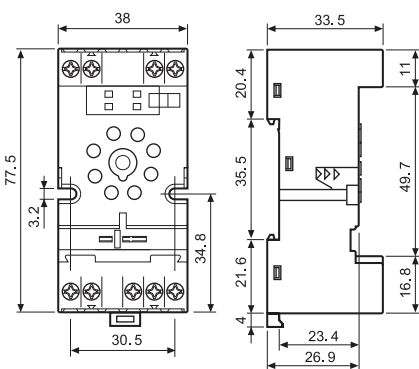
**90.03**  
Omologazioni  
(a seconda dei tipi):



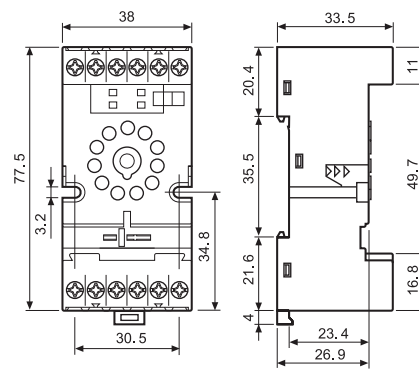
Zoccolo con morsetti a bussola montaggio a pannello o su barra 35 mm (EN 60715)	90.02 Blu	90.02.0 Nero	90.03 Blu	90.03.0 Nero
Tipo di relè	60.12		60.13	
<b>Accessori</b>				
Ponticello metallico di ritenuta		090.33		
Pettine a 6 poli		090.06		
Targhetta d'identificazione		090.00.2		
Moduli (vedere tabella fondo pagina)		99.02		
Moduli temporizzatori (vedere tabella fondo pagina)		86.00, 86.30		
<b>Caratteristiche generali</b>				
Valori nominali	10 A - 250 V			
Rigidità dielettrica	2 kV AC			
Grado di protezione	IP 20			
Temperatura ambiente	°C	-40...+70		
⊕ Coppia di serraggio	Nm	0.6		
Lunghezza di spelatura del cavo	mm	10		
Capacità di connessione dei morsetti per zocchi 90.02 e 90.03		filo rigido		filo flessibile
	mm <sup>2</sup>	1x6 / 2x2.5		1x4 / 2x2.5
	AWG	1x10 / 2x14		1x12 / 2x14



90.02



90.03

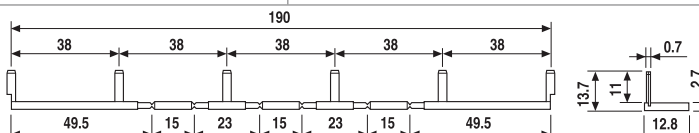


Pettine a 6 poli per zocchi 90.02 e 90.03	090.06 (blu)	090.06.0 (nero)
Valori nominali	10 A - 250 V	

090.06



Omologazioni  
(a seconda dei tipi):



86.00



<b>Moduli temporizzatori serie 86</b>		
Multitensione: (12...240)V AC/DC;		
Multifunzione: AI, DI, SW, BE, CE, DE, EE, FE; (0.05 s...100 h)		86.00.0.240.0000
(12...24)V AC/DC; Bifunzione: AI, DI; (0.05 s...100 h)		86.30.0.024.0000
(110...125)V AC; Bifunzione: AI, DI; (0.05s...100h)		86.30.8.120.0000
(230...240)V AC; Bifunzione: AI, DI; (0.05 s...100 h)		86.30.8.240.0000

Omologazioni (a seconda dei tipi):

86.30



99.02

Omologazioni  
(a seconda dei tipi):



<b>Moduli di segnalazione e protezione EMC tipo 99.02 per zocchi 90.02 e 90.03</b>		
Diode (+A1, polarità standard)	(6...220)V DC	99.02.3.000.00
LED	(6...24)V DC/AC	99.02.0.024.59
LED	(28...60)V DC/AC	99.02.0.060.59
LED	(110...240)V DC/AC	99.02.0.230.59
LED + Diode (+A1, polarità standard)	(6...24)V DC	99.02.9.024.99
LED + Diode (+A1, polarità standard)	(28...60)V DC	99.02.9.060.99
LED + Diode (+A1, polarità standard)	(110...220)V DC	99.02.9.220.99
LED + Varistore	(6...24)V DC/AC	99.02.0.024.98
LED + Varistore	(28...60)V DC/AC	99.02.0.060.98
LED + Varistore	(110...240)V DC/AC	99.02.0.230.98
RC	(6...24)V DC/AC	99.02.0.024.09
RC	(28...60)V DC/AC	99.02.0.060.09
RC	(110...240)V DC/AC	99.02.0.230.09
Anti-riparenza	(110...240)V AC	99.02.8.230.07

Moduli DC con polarità non standard (+A2) disponibili su richiesta.