



finder®

SWITCH TO THE FUTURE

Relè di controllo 10 A

SERIE

71



Motori
industriali



Refrigerazione
industriale



Elevatori,
ascensori



Macchine
tessili



Macchine per
etichettature



Magazzini
automatici



1 fase 230 V
Controllo del valore minimo e massimo della tensione

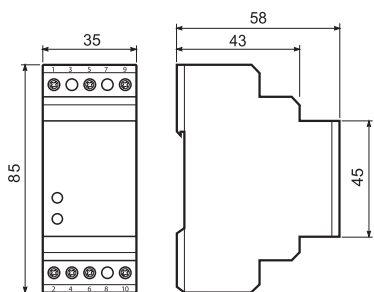
71.11.8.230.0010

- Campo di controllo fisso
- Ritardo all'intervento 5 o 10 minuti selezionabile tramite ponticello

71.11.8.230.1010

- Campo di controllo regolabile
- Ritardo all'intervento 5 o 10 minuti selezionabile tramite selettore

- Montaggio su barra 35 mm (EN 60715)
- Indicatori LED
- Logica a sicurezza positiva (il contatto si apre quando il valore misurato esce dal campo impostato)



71.11.8.230.0010



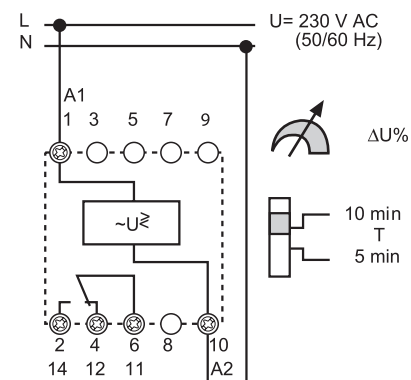
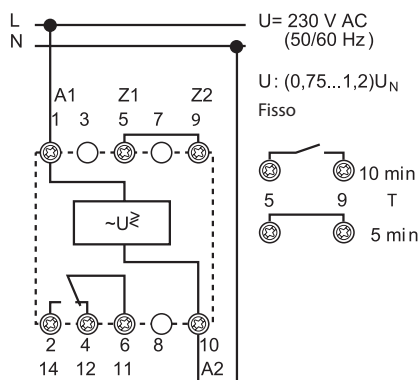
- Campo di controllo fisso, (0.75...1.2)U_N
- Ritardo all'intervento - 5 min o 10 min selezionabile tramite ponticello

71.11.8.230.1010



- Campo di controllo simmetrico e regolabile tra ± 5% fino a ± 20% U_N
- Ritardo all'intervento - 5 min o 10 min selezionabile tramite selettore

- Controlla la tensione L-N e protegge contro eccessive "accensioni/ora".
- Utilizzato tipicamente per la protezione di motori compressori o lampade alta pressione.



Caratteristiche dei contatti

Configurazione contatti		1 scambio	1 scambio
Corrente nominale/Max corrente istantanea	A	10/15	10/15
Tensione nominale/Max tensione commutabile	V AC	250/400	250/400
Carico nominale in AC1	VA	2500	2500
Carico nominale in AC15 (230 V AC)	VA	500	500
Portata motore monofase (230 V AC)	kW	0.5	0.5
Potere di rottura in DC1: 30/110/220 V	A	10/0.3/0.12	10/0.3/0.12
Carico minimo commutabile	mW (V/mA)	300 (5/5)	300 (5/5)
Materiale contatti standard		AgCdO	AgCdO

Caratteristiche dell'alimentazione

Tensione di alimentazione (U _N)	V AC (50/60 Hz)	230	230
	V DC	—	—
Potenza nominale AC/DC	VA (50 Hz)/W	4/—	4/—
Campo di funzionamento	AC	(0.75...1.2)U _N	(0.8...1.2)U _N
	DC	—	—

Caratteristiche generali

Durata elettrica a carico nominale in AC1	cicli	100 · 10 ³	100 · 10 ³
Campo di controllo		Fisso (0.75...1.2)U _N	Regolabile (± 5...± 20)% U _N
Ritardo all'intervento/Tempo di intervento		(5 o 10)min/< 0.5 s	(5 o 10)min/< 0.5 s
Memorizzazione del difetto		—	—
Isolamento tra alimentazione e circuito di misura		Nessuno – circuiti elettricamente in comune	Nessuno – circuiti elettricamente in comune
Temperatura ambiente	°C	-20...+55	-20...+55
Grado di protezione		IP 20	IP 20

Omologazioni (a seconda dei tipi)



3 fasi 400 V
Controllo del valore minimo e massimo della tensione

71.31.8.400.1010

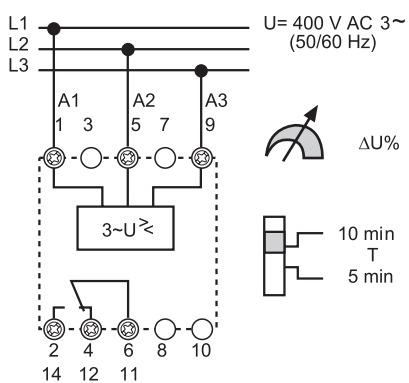
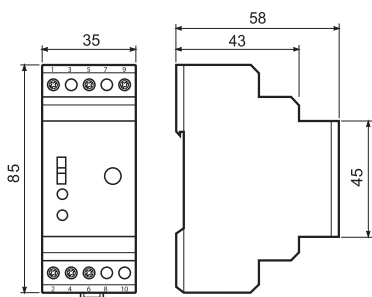
- Campo di controllo regolabile
- Ritardo all'intervento 5 o 10 minuti selezionabile tramite selettore

- Montaggio su barra 35 mm (EN 60715)
- Indicatori LED
- Logica a sicurezza positiva (il contatto si apre quando il valore misurato esce dal campo impostato)

71.31.8.400.1010



- Campo di controllo simmetrico e regolabile tra $\pm 5\%$ fino a $\pm 20\% U_N$
- Ritardo all'intervento - 5 min o 10 min selezionabile tramite selettore
- Controlla la tensione tra L-L e protegge contro eccessive "accensioni/ora"
- Tipicamente utilizzato per la protezione di motori compressori o lampade alta pressione



Caratteristiche dei contatti

Configurazione contatti		1 scambio
Corrente nominale/Max corrente istantanea	A	10/15
Tensione nominale/Max tensione commutabile	V AC	250/400
Carico nominale in AC1	VA	2500
Carico nominale in AC15 (230 V AC)	VA	500
Portata motore monofase (230 V AC)	kW	0.5
Potere di rottura in DC1: 30/110/220 V	A	10/0.3/0.12
Carico minimo commutabile	mW (V/mA)	300 (5/5)
Materiale contatti standard		AgCdO

Caratteristiche dell'alimentazione

Tensione di alimentazione (U_N)	V AC (50/60 Hz)	400
	V DC	—
Potenza nominale AC/DC	VA (50 Hz)/W	4/—
Campo di funzionamento	AC	$(0.8...1.2)U_N$
	DC	—

Caratteristiche generali

Durata elettrica a carico nominale in AC1	cicli	$100 \cdot 10^3$
Campo di controllo	V (50/60 Hz)	Regolabile ($\pm 5... \pm 20$)% U_N
Ritardo all'intervento/Tempo di intervento		(5 o 10)min / < 0.5 s
Memorizzazione del difetto		—
Isolamento tra alimentazione e circuito di misura		Nessuno - circuiti elettricamente in comune
Temperatura ambiente	°C	-20...+55
Grado di protezione		IP 20

Omologazioni (a seconda dei tipi)



3 fasi 400 V

Controllo della tensione di rete

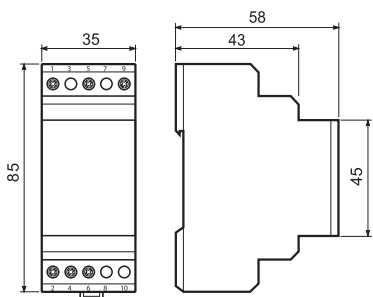
71.31.8.400.1021

- Controllo tensione massima e minima con ritardo all'apertura
- Memorizzazione del difetto

71.31.8.400.2000

- Asimmetria delle 3 fasi
- Sequenza fasi
- Mancanza fasi

- Montaggio su barra 35 mm (EN 60715)
- Indicatori LED
- Logica a sicurezza positiva (il contatto si apre quando il valore misurato esce dal campo impostato)

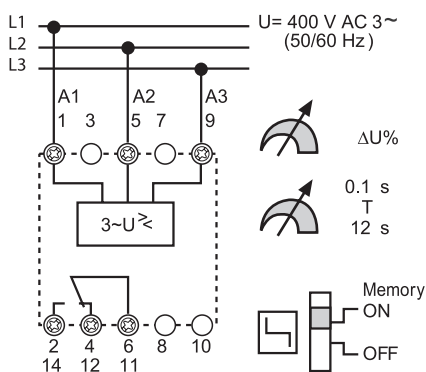


71.31.8.400.1021



- 3 fasi 400 V - Controllo della tensione minima
- Controlla il valore minimo o massimo della tensione in funzione di un campo regolabile
- Ritardo all'intervento
- Selettore per la memorizzazione del difetto

- Controllo della tensione minima $(0.8...0.95)U_N$ - Regolabile
- Controllo della tensione massima $1.15 U_N$ - Fisso
- Ritardo all'intervento regolabile $(0.1...12)s$
- Ripristino manuale del funzionamento agendo sul selettore da ON-OFF-ON o eliminando l'alimentazione

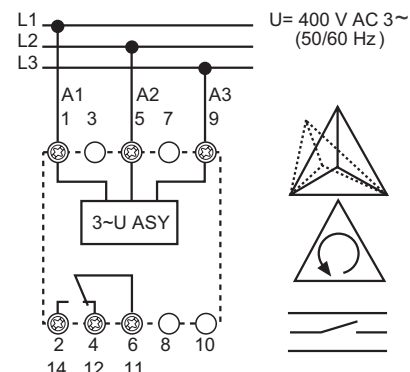


71.31.8.400.2000



- Asimmetria delle 3 fasi
- Sequenza fasi
- Mancanza fasi

- Asimmetria di una o due fasi regolabile $(-5...-20)\% U_N$
- Controllo della tensione di rete U ad A1 (1) e/o A2 (5) $> 1.11 U_N$



Caratteristiche dei contatti

Configurazione contatti		1 scambio	1 scambio
Corrente nominale/Max corrente istantanea	A	10/15	10/15
Tensione nominale/Max tensione commutabile	V AC	250/400	250/400
Carico nominale in AC1	VA	2500	2500
Carico nominale in AC15 (230 V AC)	VA	500	500
Portata motore monofase (230 V AC)	kW	0.5	0.5
Potere di rottura in DC1: 30/110/220 V	A	10/0.3/0.12	10/0.3/0.12
Carico minimo commutabile	mW (V/mA)	300 (5/5)	300 (5/5)
Materiale contatti standard		AgCdO	AgCdO

Caratteristiche dell'alimentazione

Tensione di alimentazione (U_N)	V AC (50/60 Hz)	400	400
	V DC	—	—
Potenza nominale AC/DC	VA (50 Hz)/W	4/—	4/—
Campo di funzionamento	AC	$(0.8...1.15)U_N$	$(0.8...1.15)U_N$
	DC	—	—

Caratteristiche generali

Durata elettrica a carico nominale in AC1	cicli	$100 \cdot 10^3$	$100 \cdot 10^3$
Campo di controllo	$U_{min}/U_{max}/Asimmetria$	$(0.8...0.95)U_N / 1.15 U_N / —$	$0.8 U_N / 1.11 U_N / (-5...-20)\% U_N$
Ritardo all'intervento/Tempo di intervento		$(0.1...12)s / < 0.5 s$	$— / < 0.5 s$
Memorizzazione del difetto		Si	—
Isolamento tra alimentazione e circuito di misura		Nessuno – circuiti elettricamente in comune	Nessuno – circuiti elettricamente in comune
Temperatura ambiente	°C	$-20...+55$	$-20...+55$
Grado di protezione		IP 20	IP 20

Omologazioni (a seconda dei tipi)

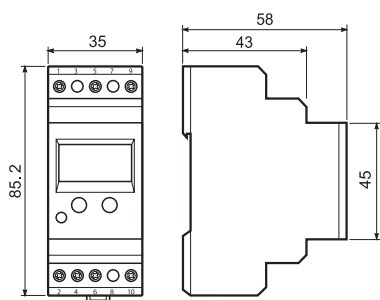


Relè di controllo universale tensione o corrente

71.41.8.230.1021 - Controllo tensione

71.51.8.230.1021 - Controllo corrente

- Protezione contro l'interruzione dell'alimentazione secondo EN 60204-7-5
- Tipo di controllo DC o AC:
 - campo tra valore alto e basso
 - valore basso più un'isteresi (5...50)%
 - valore alto meno un'isteresi (5...50)%
- Memorizzazione del difetto
- Circuiti di alimentazione e misura elettricamente isolati
- Immune a interruzioni della rete di < 200 ms
- Ampio campo di controllo:
 - tensione: DC (15...700)V, AC (15...480)V
- Montaggio su barra 35 mm (EN 60715)

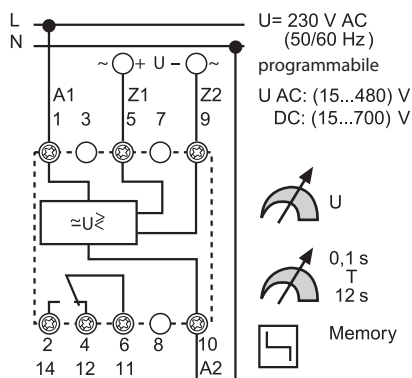


71.41.8.230.1021



- Relè di controllo tensione programmabile

- Controllo di tensioni AC/DC regolabile:
 - AC (50/60 Hz) (15...480)V
 - DC (15...700)V
 - Isteresi (5...50)% della soglia impostata
 - Tempo di ritardo (0.1...12)s

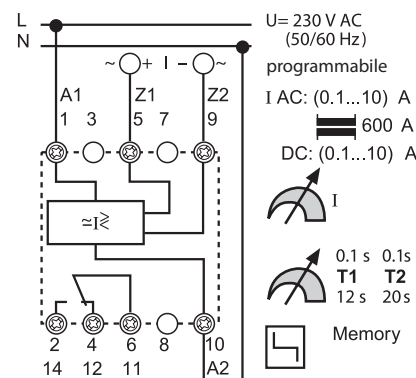


71.51.8.230.1021



- Relè di controllo corrente programmabile
- Utilizzabile con trasformatori di corrente 50/5, 100/5, 150/5, 250/5, 300/5, 400/5 o 600/5

- Controllo di correnti AC/DC regolabile
 - AC (50/60 Hz) (0.1...10)A con trasformatore fino a 600 A
 - DC (0.1...10)A
 - Isteresi (5...50)% della soglia impostata
 - Ritardo all'intervento OFF (0.1...12)s
 - Ritardo all'intervento ON (0.1...20)s



Caratteristiche dei contatti

Configurazione contatti		1 scambio	1 scambio
Corrente nominale/Max corrente istantanea	A	10/15	10/15
Tensione nominale/Max tensione commutabile	V AC	250/400	250/400
Carico nominale in AC1	VA	2500	2500
Carico nominale in AC15 (230 V AC)	VA	500	500
Portata motore monofase (230 V AC)	kW	0.5	0.5
Potere di rottura in DC1: 30/110/220 V	A	10/0.3/0.12	10/0.3/0.12
Carico minimo commutabile	mW (V/mA)	300 (5/5)	300 (5/5)
Materiale contatti standard		AgCdO	AgCdO

Caratteristiche dell'alimentazione

Tensione di alimentazione (U _N)	V AC (50/60 Hz)	230	230
	V DC	—	—
Potenza nominale AC/DC	VA (50 Hz)/W	4/—	4/—
Campo di funzionamento	AC	(0.85...1.15)U _N	(0.85...1.15)U _N
	DC	—	—

Caratteristiche generali

Durata elettrica a carico nominale in AC1	cicli	100 · 10 ³	100 · 10 ³
Campo di controllo	AC (50/60 Hz)/DC	(15...480)V/(15...700)V	(0.1...10)A con trasformatore 600 A/(0.1...10)A
Ritardo all'intervento: OFF/tempo di intervento/ON		(0.1...12)s/< 0.35 s/< 0.5 s	(0.1...12)s/< 0.35 s/(0.1...20)s
Isteresi regolabile	%	5...50	5...50
Memorizzazione del difetto		Sì	Sì
Isolamento tra alimentazione e circuito di misura		Sì	Sì
Temperatura ambiente	°C	-20...+55	-20...+55
Grado di protezione		IP 20	IP 20

Omologazioni (a seconda dei tipi)

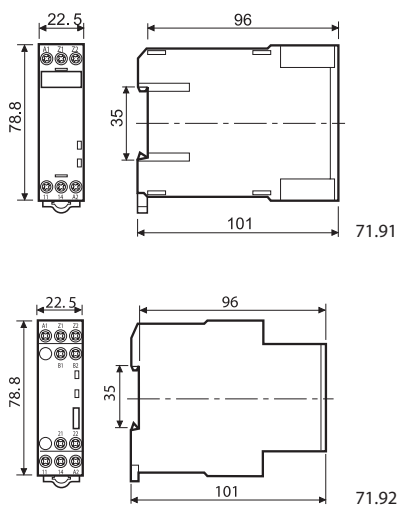


Relè di protezione termica per applicazioni industriali

71.91 - 1 contatto, senza memorizzazione del difetto

71.92 - 2 contatti, con memorizzazione del difetto

- Protezione contro sovraccarico secondo EN 60204-7-3
- Logica a sicurezza positiva (il contatto si apre quando il valore misurato esce dal campo impostato)
- Dimensioni adatte ad applicazioni industriali
- Indicatori LED
- Montaggio su barra 35 mm (EN 60715)

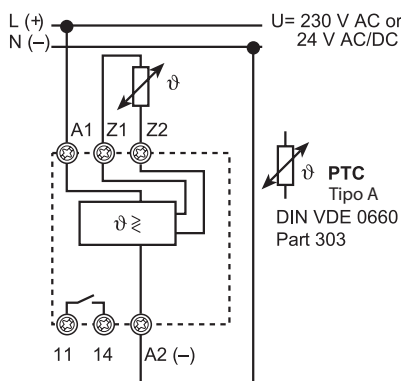


71.91.x.xxx.0300



- Relè di protezione termica
- 1 contatto normalmente aperto
- Alimentazione 24 V AC/DC, o 230 V AC

- Rilevazione della temperatura con PTC
- Rilevazione del PTC in cortocircuito
- Rilevazione del PTC con circuito aperto

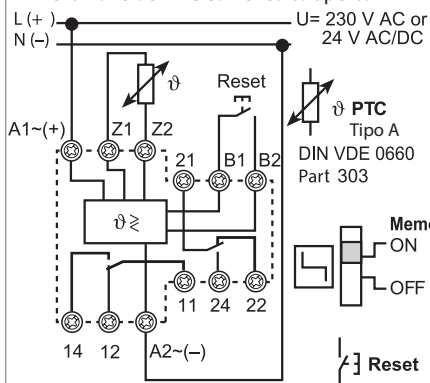


71.92.x.xxx.0001



- Relè di protezione termica con memoria del difetto
- 2 contatti in scambio
- Alimentazione 24 V AC/DC, o 230 V AC

- Rilevazione della temperatura con PTC
- Memorizzazione del difetto - selezionabile
- Ripristino tramite pulsante di Reset o interruzione della tensione di alimentazione
- Rilevazione del PTC in cortocircuito
- Rilevazione del PTC con circuito aperto



Caratteristiche dei contatti

Configurazione contatti		1 NO
Corrente nominale/Max corrente istantanea	A	10/15
Tensione nominale/Max tensione commutabile	V AC	250/400
Carico nominale in AC1	VA	2500
Carico nominale in AC15 (230 V AC)	VA	500
Portata motore monofase (230 V AC)	kW	0.5
Potere di rottura in DC1: 30/110/220 V	A	10/0.3/0.12
Carico minimo commutabile	mW (V/mA)	300 (5/5)
Materiale contatti standard		AgCdO

Caratteristiche dell'alimentazione

Tensione di alimentazione (U _N)	V AC (50/60 Hz)	230
	V AC/DC	24
Potenza nominale AC/DC	VA (50 Hz)/W	1/0.5
Campo di funzionamento	AC	(0.85...1.15)U _N
	DC	—

Caratteristiche generali

Durata elettrica a carico nominale in AC1	cicli	100 · 10 ³
Rilevazione del PTC:	Cortocircuito/Temperatura OK	< 20 Ω / > 20 Ω... < 3 kΩ
	Reset/Circuito aperto	< 1.3 kΩ / > 3 kΩ
Ritardo all'intervento/Tempo di intervento		— / < 0.5 s
Memorizzazione del difetto (selezionabile)		— / Sì
Isolamento tra alimentazione e circuito di misura		Sì
Temperatura ambiente	°C	-20...+55
Grado di protezione		IP 20

Omologazioni (a seconda dei tipi)



Codificazione

Esempio: serie 71 relè di controllo universale della tensione AC/DC con display LCD, 1 scambio 10 A 250 V e tensione di alimentazione 230 V, ritardo all'intervento programmabile e memorizzazione del difetto.

7 1 . 4 1 . 8 . 2 3 0 . 1 0 2 1

Serie

Tipo

- 1 = Controllo 1 fase AC
- 3 = Controllo 3 fasi AC
- 4 = Controllo tensione AC/DC
- 5 = Controllo corrente AC/DC
- 9 = Relè di protezione termica (rilevazione della temperatura con PTC)

Numero contatti

- 1 = 1 scambio per tipi 71.11, 31, 41, 51
- 1 = 1 NO per tipo 71.91
- 2 = 2 scambi per tipo 71.92

Tipo di alimentazione

- 0 = AC (50/60 Hz)/DC
- 8 = AC (50/60 Hz)

Tensione di alimentazione

- 024 = 24 V AC/DC
- 230 = 230 V
- 400 = 400 V

Funzioni aggiuntive

- 0 = Funzioni di base
- 1 = Valore di controllo regolabile
- 2 = Regolabile: asimmetria, mancanza fase e sequenza fasi regolabili

Versioni speciali

- 0 = Senza memoria
- 1 = Con memoria del difetto

Varianti

- 0 = Nessun ritardo
- 1 = 2 ritardi fissi
- 2 = Ritardo regolabile

Configurazione contatti

- 0 = Scambio
- 3 = NO

E

Caratteristiche generali

Isolamento			
Isolamento secondo EN 61810-1	tensione nominale di isolamento	V	250
	tensione di tenuta all'impulso nominale	kV	4
	grado di inquinamento		3
	categoria di sovratensione		III
Rigidità dielettrica tra (A1, A2, A3, B1, B2), e terminali contatti (11, 12, 14) e terminali (Z1, Z2)	V AC		2500
	kV (1.2/50 µs)		6
Rigidità dielettrica tra contatti aperti	V AC		1000
Caratteristiche EMC			
Tipo di prova		Norma di riferimento	
Scariche elettrostatiche	a contatto	EN 610004-2	8 kV
	in aria	EN 610004-2	8 kV
Campo elettromagnetico a radiofrequenza (80...1000)MHz		EN 610004-3	3 V/m
Transitori veloci (burst) (5-50 ns, 5 kHz) a (A1, A2, A3, B1, B2) e (Z1, Z2)		EN 610004-4	2 kV
Impulsi di tensione (1.2/50 µs) sui terminali (A1, A2, A3, B1, B2) e (Z1, Z2)	modo comune	EN 610004-5	4 kV
	modo differenziale	EN 610004-5	4 kV
Disturbi a radiofrequenza in modo differenziale (0.15 ÷ 80 MHz) su A1 - A2		EN 610004-6	10 V
Emissioni condotte e irradiate		EN 55022	classe B
Altri dati			
Tensione e corrente ai terminali Z1 Z2	Tipo 71.11	Ponticello per ritardo intervento	V / mA 230 V/—
	Tipo 71.91, 71.92	Misurazione temperatura tramite PTC	V / mA 24 V/2.4
Massima lunghezza del cablaggio ai terminali di alimentazione/di misura	Tipo 71.11, 71.31	Ponticello per il ritardo intervento	m 150/—
	Tipo 71.41	Controllo tensione	m 150/50
	Tipo 71.51	Controllo corrente	m 150/50
(Capacità del cablaggio minore di 10 nF/100 m)	Tipo 71.91, 71.92	Misurazione temperatura tramite PTC	m 50/50
Misurazione dei valori	Tipo 71.11, 71.31, 71.41, 71.51, 71.91, 71.92	Il valore è determinato dalla media matematica di 500 misurazioni in un periodo di 100 ms. Le interruzioni < 200 ms sono ignorate.	
Sicurezza positiva	Tipo 71.11, 71.31, 71.41, 71.51, 71.91, 71.92	Logica a sicurezza positiva - il contatto si apre quando il valore misurato esce dal campo impostato.	
Tempo d'intervento	Tipo 71.11, 71.31, 71.41, 71.51, 71.91, 71.92	≤ 0.5 s	
Potenza dissipata nell'ambiente	a vuoto	W	4
	a carico nominale	W	5
Temperatura di stoccaggio		°C	-40...+85
Grado di protezione			IP 20
Coppia di serraggio		Nm	0.8
Capacità di connessione dei morsetti		filo rigido	filo flessibile
		mm ²	(2 x 1.5)
		AWG	(2 x 16)

E

Funzioni

Relè di controllo	Tipi										Ritardi all'intervento			Tensione di alimentazione			Larghezza		Config. contatti		
	1 - fase 230 V, controllo della tensione di rete	3 - fasi 400 V, controllo della tensione di rete	3 - fasi 400 V, asimmetria delle 3 fasi	3 - fasi 400 V, mancanza fase	3 - fasi 400 V, rotazione delle fasi	Controllo tensione DC (15...700)V	Controllo tensione AC (15...484)V	Controllo corrente DC (0.1...10)A	Controllo corrente AC (0.1...10)A (per 600 A tramite trasformatore di corrente)	Relè di protezione termica (PTC)	Regolabile	Memoria del difetto per 71.41 e 71.51	Ritardo all'intervento 5/10 min	Ritardo all'intervento (0.1...12)s regolabile	Ritardo all'intervento (0.1...20)s - per evitare problemi associati a extracorrenti	24 V AC/DC	230 V AC	400 V AC		Larghezza 35 mm	Larghezza 22.5 mm
E 71.11.8.230.0010	•											•				•			•		1 scambio
71.11.8.230.1010	•									•		•				•			•		1 scambio
71.31.8.400.1010		•								•		•					•		•		1 scambio
71.31.8.400.1021		•								•	•		•				•		•		1 scambio
71.31.8.400.2000			•	•	•					•							•		•		1 scambio
71.41.8.230.1021	•					•	•			•	•		•			•			•		1 scambio
71.51.8.230.1021							•	•		•	•		•	•		•			•		1 scambio
71.91.0.024.0300									•	•					•				•		1 NO
71.91.8.230.0300									•	•						•			•		1 NO
71.92.0.024.0001									•	•	•				•				•		2 scambi
71.92.8.230.0001									•	•	•					•			•		2 scambi
Trasformatore corrente	Non fornito da Finder																				

Simbologia e funzionamento dei LED/Display

Relè di controllo senza display

ON	LED verde fisso: alimentazione ON e circuito di misurazione attivato.
DEF	Default: identifica se il valore è uscito dal campo di controllo. (L'asimmetria è indicata con il LED: ASY). LED rosso lampeggiante: temporizzazione in corso. Vedere la tabella delle funzioni. LED rosso fisso: il relè in uscita è diseccitato. Il contatto tra 11-14 (6-2) è aperto.
ASY	L'asimmetria delle fasi è fuori dal campo impostato. LED rosso fisso: il relè in uscita è diseccitato. Il contatto tra 11-14 (6-2) è aperto.
LEVEL	[%] Campo di regolazione.
TIME	Ritardo all'intervento m (minuti) o s (secondi).
MEMORY ON	Memoria ON: dopo la lettura di un valore fuori del campo di controllo, il relè di uscita si apre mantenendo il contatto aperto 11-14 (6-2), anche se il valore ritorna all'interno del campo impostato. Per resettare i tipi (71.31.8.400.1021 e 71.92.x.xxx.0001) agire sul selettore con la sequenza ON-OFF-ON o togliere alimentazione; sul tipo (71.92.x.xxx.0001) premere il pulsante RESET esterno tra Z1 e Z2.
MEMORY OFF	Memoria OFF: dopo la lettura di un valore fuori del campo di controllo, il relè di uscita si apre [contatto 11-14 (6-2)] richiudendosi non appena il valore rientra all'interno del campo. L'apparecchiatura si riarma automaticamente.

Relè di controllo con display

SET/RESET	Relè 71.41 e 71.51. Pulsanti Set e Reset per la programmazione - vedere le istruzioni all'interno della confezione.		
SELECT	Relè 71.41 e 71.51. Seleziona i parametri di programmazione - vedere le istruzioni all'interno della confezione.		
DEF	LED rosso fisso o lampeggiante identifica che il valore è uscito dal campo di controllo.		
PROG	Premendo contemporaneamente i tasti "SET/RESET" e "SELECT" per 3 sec. si accende alla modalità di programmazione e appare la scritta "prog" per 1 sec. Tramite il tasto "SELECT" scegliere il tipo di segnale "AC" o "DC", quindi confermare con "SET/RESET". Successivamente premere il tasto "SELECT" e scegliere il tipo di funzionamento "Up", "Lo", o "UpLo" quindi confermare con "SET/RESET". Passo successivo, definizione dei valori e modalità della memoria (selezionata con un "YES" o "NO"). Se sono stati completati tutti i passaggi sul display sarà visualizzata la scritta "end".		
Istruzioni di programmazione	Dopo aver premuto il tasto "SET/RESET" verrà visualizzato sul display il valore misurato, o "0" se Z1 e Z2 (5 e 9) sono scollegati. Se il programma viene interrotto prima che sia visualizzato "end" sul display, rimarrà ancora attivo il programma precedentemente salvato.		
Programma memorizzato	Premendo il tasto "SELECT" per 1 sec. è possibile leggere il programma memorizzato, ed è possibile scorrere i valori impostati tramite il tasto "SELECT".		
Memoria M	Memorizzazione del difetto (per resettare l'apparecchiatura premere per 1 secondo il tasto "SET/RESET").		
Display	V = volt A = ampere Up = soglia alta (con isteresi verso il basso) Lo = soglia bassa (con isteresi verso l'alto) UpLo = soglia alta e bassa - campo di controllo	Level = valore Hys = isteresi M = memorizz. difetto Yes = si - con memoria no = no - senza memoria	$t_1 = T_1$ - tempo di ritardo per non considerare piccole fluttuazioni $t_2 = T_2$ - (sul relè tipo 71.51) tempo di ritardo per non considerare le correnti di picco all'accensione.

E

Stato dei LED e del LCD

Tipo	Indicazione all'accensione	Funzionamento normale	Funzionamento anormale	Reset
71.11.8.230.0010 71.11.8.230.1010 71.31.8.400.1010	Dopo l'alimentazione T = 5 o 10 min 11-14 aperto	Funzionamento normale Valore misurato è OK 11-14 chiuso	Temporizzazione in corso Valore misurato non è OK 11-14 aperto Chiuderà dopo T, se il valore misurato è OK	Dopo che il tempo T è trascorso il valore non è OK 11-14 aperto Chiuderà se il valore è OK
71.31.8.400.1021 Memory OFF 		Funzionamento normale Valore misurato è OK 11-14 chiuso	Temporizzazione in corso Valore misurato non è OK 11-14 chiuso	Dopo che il tempo T è trascorso il valore non è OK 11-14 aperto Chiuderà se il valore è OK
71.31.8.400.1021 Memory ON 		Funzionamento normale Valore misurato è OK 11-14 chiuso	Temporizzazione in corso Valore misurato non è OK 11-14 chiuso	Dopo che il tempo T è trascorso il valore non è OK 11-14 aperto Non chiuderà al RESET Il contatto chiuderà al RESET
71.31.8.400.2000		Funzionamento normale Valore misurato è OK 11-14 chiuso	Mancanza della tensione di alimentazione ad A1 (1) e/o A2(5) 11-14 aperto Il contatto richiederà con l'alimentazione e se il valore è OK Sequenza fasi errata o la tensione ad A1(1) e/o A2(5) è > 1.11 U _N 11-14 aperto Chiuderà se il valore è OK	Asimmetria delle fasi 11-14 aperto Chiuderà se il valore è OK
71.41.8.230.1021 Memory OFF		Valore misurato sul display Funzionamento normale Valore misurato è OK 11-14 chiuso	Valore misurato sul display Temporizzazione in corso Valore misurato non è OK 11-14 chiuso	Valore misurato sul display Dopo che il tempo T è trascorso il valore non è OK 11-14 aperto Chiuderà se il valore è OK
71.41.8.230.1021 Memory ON		Valore misurato sul display Funzionamento normale Valore misurato è OK 11-14 chiuso	Valore misurato sul display Temporizzazione in corso Valore misurato non è OK 11-14 chiuso	"M" lampeggia sul display Valore misurato sul display Dopo che il tempo T è trascorso il valore non è OK 11-14 aperto Non chiuderà al RESET Chiuderà al RESET
71.51.8.230.1021 Memory OFF	Valore misurato sul display Temporizzazione T2 in corso. Valore misurato non considerato 11-14 chiuso	Valore misurato sul display Funzionamento normale Valore misurato è OK 11-14 chiuso	Valore misurato sul display Temporizzazione in corso Valore misurato non è OK 11-14 chiuso	Valore misurato sul display Dopo che il tempo T è trascorso il valore non è OK 11-14 aperto Chiuderà se il valore è OK
71.51.8.230.1021 Memory ON	Valore misurato sul display Temporizzazione T2 in corso. Valore misurato non considerato 11-14 chiuso	Valore misurato sul display Funzionamento normale Valore misurato è OK 11-14 chiuso	Valore misurato sul display Temporizzazione in corso Valore misurato non è OK 11-14 chiuso	"M" lampeggia sul display Valore misurato sul display Dopo che il tempo T è trascorso il valore non è OK 11-14 aperto Non chiuderà al RESET Chiuderà al RESET
71.91.x.xxx.0300		Funzionamento normale Valore misurato è OK 11-14 chiuso	Temperatura troppo alta o PTC con circuito aperto o PTC cortocircuito 11-14 aperto Chiuderà se il valore è OK	
71.92.x.xxx.0001 Memory OFF		Funzionamento normale Valore misurato è OK 11-14 chiuso	Temperatura troppo alta o PTC con circuito aperto o PTC cortocircuito 11-14 aperto Chiuderà se il valore è OK	
71.92.x.xxx.0001 Memory ON 		Funzionamento normale Valore misurato è OK 11-14 chiuso	Temperatura troppo alta o PTC con circuito aperto o PTC cortocircuito 11-14 aperto	Temperatura è OK 11-14 aperto Chiuderà al RESET

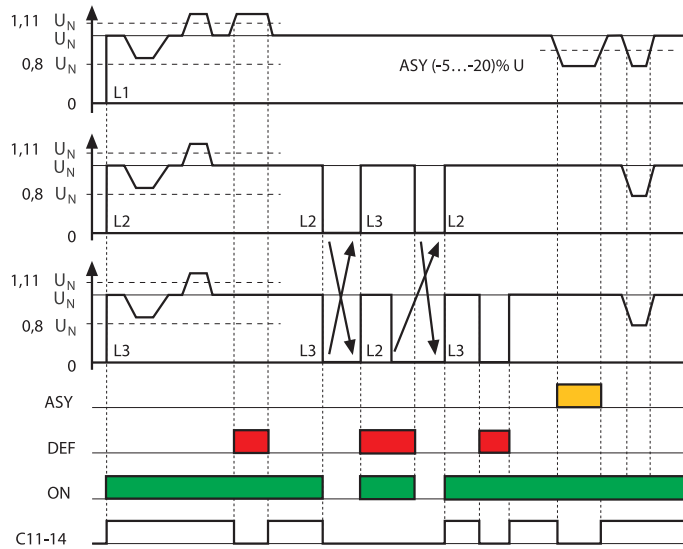
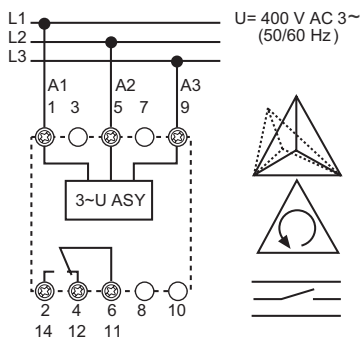
E

Funzioni

<p>Tipo 71.11.8.230.0010</p> <p>U = 230 V AC (50/60 Hz) U: (0,75...1,2)U_N Fisso</p> <p>10 min 5 min</p>		<p>Apertura contatto Immediata se il valore esce dal campo.</p> <p>Chiusura contatto Dopo che è trascorso il tempo T e il valore è all'interno del campo.</p> <p>C = contatto NO del relè NO - 11-14 (6-2).</p>
<p>Tipo 71.11.8.230.1010</p> <p>U = 230 V AC (50/60 Hz)</p> <p>$\Delta U\%$</p> <p>10 min 5 min</p>		<p>Apertura contatto Immediata se il valore esce dal campo.</p> <p>Chiusura contatto Dopo che è trascorso il tempo T e il valore è all'interno del campo.</p> <p>C = contatto NO del relè NO - 11-14 (6-2).</p>
<p>Tipo 71.31.8.400.1010</p> <p>U = 400 V AC 3~ (50/60 Hz)</p> <p>$\Delta U\%$</p> <p>10 min 5 min</p>		<p>Apertura contatto Immediata se il valore esce dal campo.</p> <p>Chiusura contatto Dopo che è trascorso il tempo T e il valore è all'interno del campo.</p> <p>C = contatto NO del relè NO - 11-14 (6-2).</p>
<p>Tipo 71.31.8.400.1021</p> <p>U = 400 V AC 3~ (50/60 Hz)</p> <p>$\Delta U\%$</p> <p>0,1 s 12 s</p> <p>Memory ON OFF</p>		<p>Apertura contatto Se il valore esce dal campo impostato e solo dopo che è trascorso il tempo T di ritardo.</p> <p>Chiusura contatto - MEMORY OFF Immediata se il valore rientra nel campo di regolazione (isteresi 1%).</p> <p>Chiusura contatto - MEMORY ON Se il valore rientra nel campo di controllo ma deve essere ripristinato manualmente.</p> <p>RESET Agire sul selettore "Memory" con la sequenza ON-OFF ON o togliere l'alimentazione.</p> <p>C = contatto NO del relè NO - 11-14 (6-2).</p>
<p>* RESET MEMORIA = Togliere alimentazione o agire sul selettore ON-OFF-ON</p>		

Funzioni

Tipo 71.31.8.400.2000



Apertura contatto
Asimmetria fasi.
Errata rotazione delle fasi. Mancanza fase.

LED - ASY giallo
Asimmetria fasi.

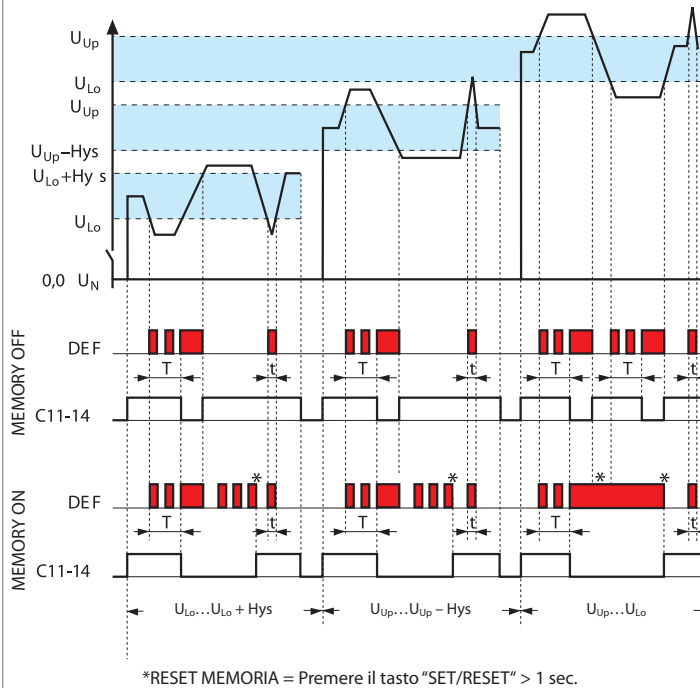
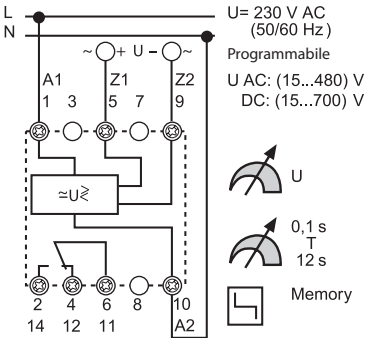
LED - DEF rosso
Tensione ad A1 (1) e/o A2 (5) > 1.11 UN

LED - ON verde
Relè di controllo è attivo e la tensione di alimentazione 400 V è collegata ai morsetti 1-5 o A1-A2.

C = contatto NO del relè
NO - 11-14 (6-2).

E

Tipo 71.41.8.230.1021



Apertura contatto
U_{Lo} - Se il valore controllato è inferiore alla soglia bassa e solo se è trascorso il tempo T.

U_{Up} - Se il valore controllato è superiore alla soglia alta e solo se è trascorso il tempo T.

U_{Lo} U_{Up} - Se il valore controllato esce dal campo impostato e solo se è trascorso il tempo T.

La tensione fuori dal campo per un tempo T è ignorata.

Chiusura contatto

U_{Lo} o U_{Up} - Quando supera il valore dell'isteresi.

U_{Lo} U_{Up} - Quando supera U_{Lo} o U_{Up}.

RESET MEMORY

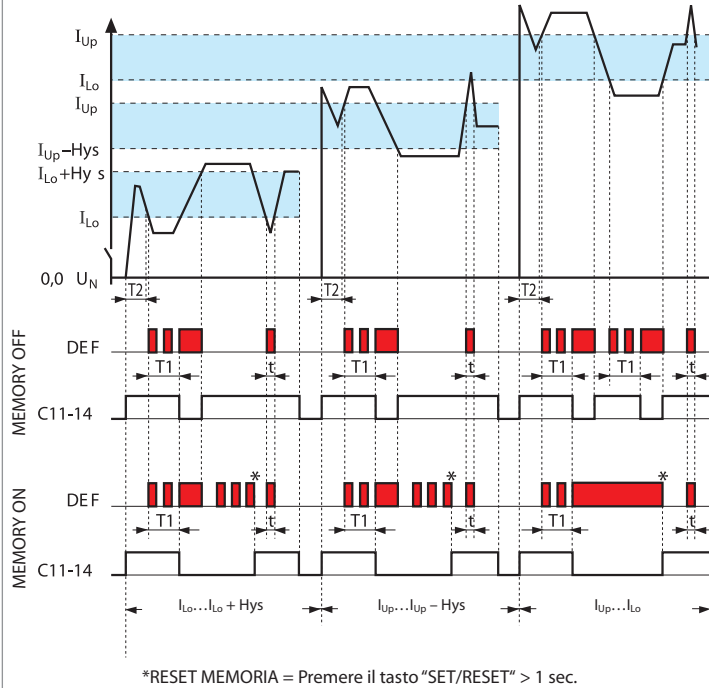
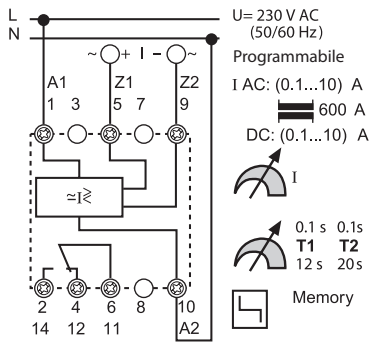
Premere il tasto "SET/RESET" > 1 sec.

C = contatto NO del relè
NO - 11-14 (6-2).

*RESET MEMORIA = Premere il tasto "SET/RESET" > 1 sec.

Funzioni

Tipo 71.51.8.230.1021

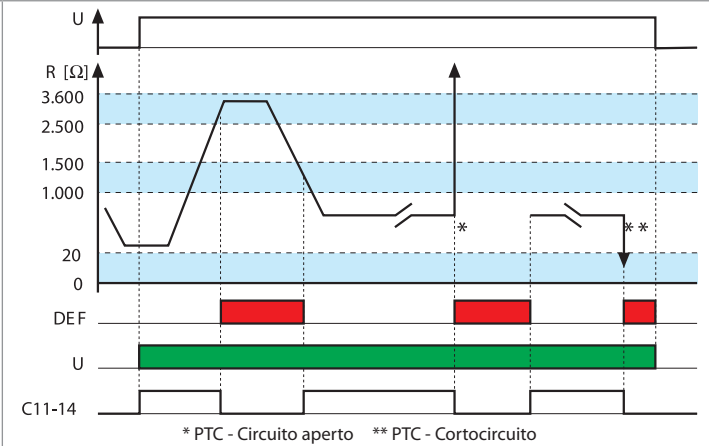
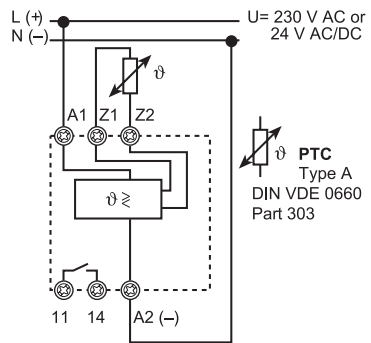


Apertura contatto
 I_{Lo} – Se il valore controllato è inferiore alla soglia bassa e solo se è trascorso il tempo T_1 .
 I_{Up} – Se il valore controllato è superiore alla soglia alta e solo se è trascorso il tempo T_1 .
 $I_{Lo} I_{Up}$ – Se il valore controllato esce dal campo impostato e solo se è trascorso il tempo T_1 .
Corrente di inserzione < T_2 è ignorata.
La corrente fuori dal campo per un tempo < T_1 è ignorata.

Chiusura contatto
 I_{Lo} o I_{Up} – Quando supera il valore dell'isteresi.
 $I_{Lo} I_{Up}$ – Quando supera I_{Lo} o I_{Up} .

RESET MEMORY
Premere il tasto "SET/RESET" > 1 sec.
C = contatto NO del relè
NO - 11-14 (6-2).

Tipo 71.91.x.xxx.0300

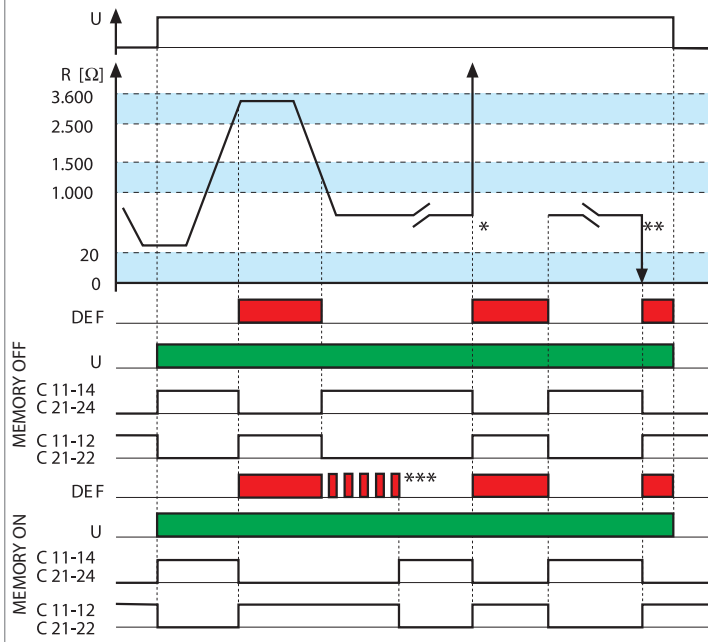
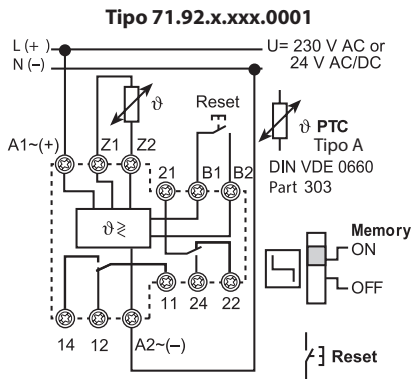


Apertura contatto
– PTC con circuito aperto.
– Sovratemperatura $R_{PTC} > (2.5...3.6)k\Omega$.
– PTC in cortocircuito ($R_{PTC} < 20 \Omega$).
– Mancanza alimentazione.

Chiusura contatto
Temperatura entro limiti $R_{PTC} > (1.0...1.5)k\Omega$ in raffreddamento ($1...1.5)k\Omega$.

C = contatto NO del relè
Normalmente aperto 11-14 (6-2).
Chiuso quando la temperatura è all'interno dei limiti.

Funzioni



* PTC-Circuito aperto ** PTC-Cortocircuito

*** RESET MEMORIA = Premere il pulsante RESET, o interrompere l'alimentazione.

Apertura contatto

- PTC con circuito aperto.
- Sovratemperatura $R_{PTC} > (2.5 \dots 3.6)k\Omega$.
- PTC in cortocircuito ($R_{PTC} < 20 \Omega$).
- Mancanza alimentazione.

Chiusura contatto

- Temperatura entro limiti ($20 \Omega \dots 2.5 k\Omega$) in raffreddamento
- $R_{PTC} > (1 \dots 1.5)k\Omega$.

Selettore su MEMORY OFF

Se il valore misurato è all'interno dei valori di Reset.

Selettore su MEMORY ON

Se il valore misurato è all'interno dei valori di Reset.

RESET MEMORY

Premere il pulsante di RESET o agire sul selettore "Memory" con la sequenza ON-OFF-ON.

C = contatto NO del relè

NO - 11-14 (21-24).
Chiuso quando la temperatura è all'interno dei limiti.

NC - 11-12 (21-22)
Chiusura quando la temperatura esce dai limiti o manca la tensione di alimentazione.