

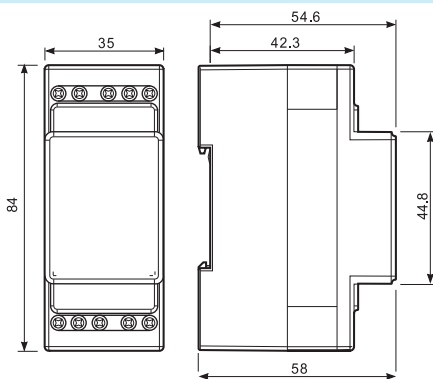
## Caratteristiche

Relè di controllo livello per liquidi conduttivi

**72.01 - Sensibilità regolabile**

**72.11 - Sensibilità fissa**

- Funzioni di riempimento e svuotamento
- Indicatore LED
- Doppio isolamento (6 kV - 1.2/50 µs) tra:
  - alimentazione e contatti
  - sonde e alimentazione
  - contatti e sonde
- Montaggio su barra 35 mm (EN 60715)
- Controllo di un singolo livello o due livelli Min/Max
- 72.01 disponibile anche per alimentazione 400 V
- 72.01 disponibile anche con sensibilità regolabile (5...450) kΩ
- 72.01 disponibile con contatto per bassi carichi fino a 5 V - 1 mA

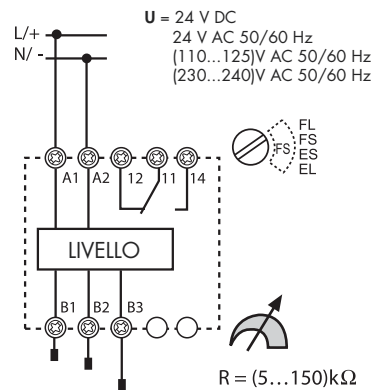


PER PORTATE MOTORI E "PILOT DUTY" OMOLOGATE UL VEDERE "Informazioni Tecniche" pagina V

**72.01**



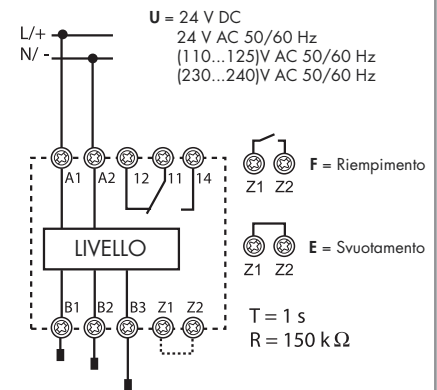
- Sensibilità regolabile (5...150)kΩ
- Ritardo all'intervento selezionabile (0.5s o 7s) tramite selettore
- Funzione di riempimento o svuotamento selezionabile tramite selettore



**72.11**



- Sensibilità fissa 150 kΩ
- Ritardo all'intervento fisso: 1 s
- Funzione di riempimento o svuotamento selezionabile tramite ponticello esterno



### Caratteristiche dei contatti

Configurazione contatti	1 scambio	1 scambio
Corrente nominale/Max corrente istantanea A	16/30	16/30
Tensione nominale/Max tensione commutabile V AC	250/400	250/400
Carico nominale in AC1 VA	4000	4000
Carico nominale in AC15 (230 V AC) VA	750	750
Portata motore monofase (230 V AC) kW	0.55	0.55
Potere di rottura in DC1: 30/110/220 V A	16/0.3/0.12	16/0.3/0.12
Carico minimo commutabile mW (V/mA)	500 (10/5)	500 (10/5)
Materiale contatti standard	AgCdO	AgCdO

### Caratteristiche dell'alimentazione

Tensione di alimentazione nominale (U <sub>N</sub> ) V AC	24 - 110...125 - 230...240	400	24 - 110...125 - 230...240
V DC	24	—	24
Potenza nominale AC/DC VA (50 Hz)/W	2.5/1.5	2.5/1.5	2.5/1.5
Campo di funzionamento AC	(0.8...1.1)U <sub>N</sub>	(0.9...1.15)U <sub>N</sub>	(0.8...1.1)U <sub>N</sub>
DC	(0.8...1.1)U <sub>N</sub>	—	(0.8...1.1)U <sub>N</sub>

### Caratteristiche generali

Durata elettrica a carico nominale in AC1 cicli	100 · 10 <sup>3</sup>	100 · 10 <sup>3</sup>
Tensione sonde V AC	4	4
Corrente sonde mA	0.2	0.2
Ritardo all'intervento s	0.5 - 7 (selezionabile)	1
Sensibilità massima kΩ	5...150 (regolabile)	150 (fissa)
Isolamento tra alimentazione/contatti/sonde (1.2/50 µs) kV	6	6
Temperatura ambiente °C	-20...+60	-20...+60
Categoria di protezione	IP20	IP20

**Omologazioni** (a seconda dei tipi)

