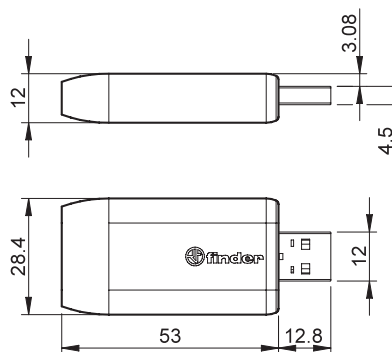


**Range extender**

Permette di estendere il raggio di trasmissione ed è utilizzato quando i Pulsanti Wireless o gli Smartphone non riescono a comunicare con i dispositivi Yesly a causa della distanza. Il range extender è un dispositivo plug-n-play, non ha bisogno di configurazioni. E' dotato di LED di segnalazione che identifica il funzionamento.

**1Y.EU.005**



**Codici**

Range extender con ingresso USB

**1Y.EU.005**

**Specifiche tecniche**

Alimentazione	Connettore USB 5V – 0.5 A min
Frequenza operativa	2.4 Ghz
Temperatura di esercizio °C	-10 °C...+50
Range di trasmissione	Circa 10 metri in campo libero ed in assenza di ostacoli. Il range di trasmissione può variare in base alla struttura dell'edificio.
Colore	Bianco
Dimensioni mm	28.4 x 12 x 65.8
<b>Omologazioni</b>	<b>CE FCC IC</b>

I range extender devono essere installati ad un distanza massima di 10 metri, ed è possibile utilizzare nello stesso impianto fino a 4 dispositivi. Può essere installato in qualsiasi tipo di ingresso USB che fornisca un'alimentazione di almeno 5V e 0.5A.

