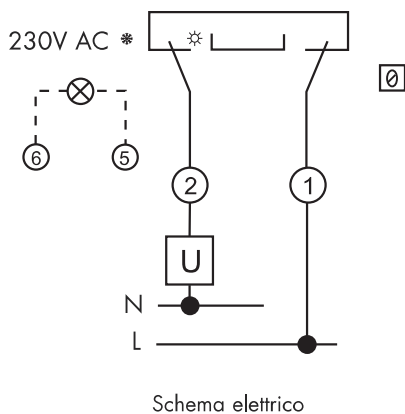
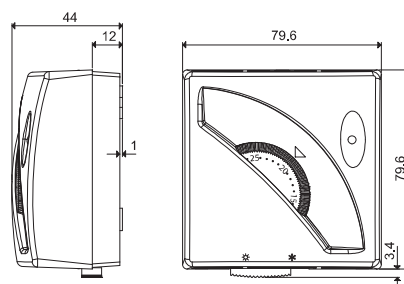


Caratteristiche

Termostato ESTATE/INVERNO da parete

- Interruttore ESTATE/INVERNO
- Temperatura regolabile (+7...+30)°C
- Spia di segnalazione funzionamento impianto


1T.01.2


Colore	
Bianco	1T.01.2
Caratteristiche tecniche	
Tipo di sonda	Polmone a gas
Alimentazione	—
Configurazione contatti	1 scambio
Portata contatti	16A 250 V AC
Campo di lettura	—
Campo di regolazione	+7...+30°C
Differenziale termico	0.4 - 0.8°C
Gradiente termico	1°C/15 min
Riduzione temperatura	—
Blocco dispositivo	Meccanico
Grado di protezione	IP20
Montaggio	Parete
Risoluzione display	—
Precisione a 20°C	—
Antigelo	—
Omologazioni (a seconda dei tipi)	CE