

UP•LED 824

Emergenza LED



Apparecchio per illuminazione di emergenza caratterizzato da una grande flessibilità di utilizzo. Con meno di 20mm di spessore si è ottenuto un forte e innovativo impatto estetico. Compattezza, elevate prestazioni, flessibilità di installazione e Grado di protezione IP65 OFZIONALE fanno della UP•LED un apparecchio ideale per qualsiasi tipo di installazione.

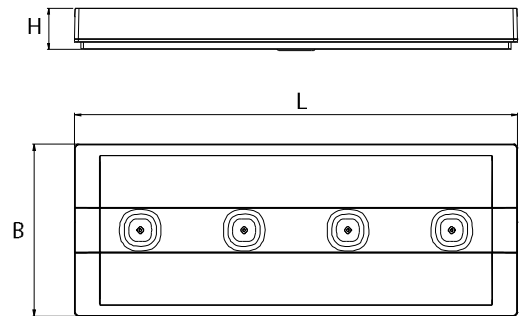
Disponibili nelle versioni SE e SA, in entrambe le versioni è disponibile la funzione Rest Mode. Autonomia 1,5h, 2h nella taglia S. L'intera gamma è dotata di tutti gli accessori per la trasformazione a segnaletica con visibilità 20m e 30m.

UP•LED 824 è predisposta per alimentazione universale: 120Vac e 230Vac.

CARATTERISTICHE GENERALI

- Potenza*** 24W (S-M-L)
- Alimentazione** 120Vac +/- 10% 60Hz
230Vac +/- 10% 50Hz
- Funzionamento** Permanente (SA), Non Permanente (SE)
Rest Mode: con dispositivo di controllo opzionale (cod. 2730)
- Conformità** EN 60598-1, EN 60598-2-22, UNI EN 1838, UNI 1122
- Gradi di protezione** IP42, IK07 - IP65 opzionale
- Autonomia** 1,5-2
- Temp. ambiente** 0°C ÷ +40°C
- Installazioni** parete, soffitto, binario trifase
- Corpo** Policarbonato, bianco FAL 900
- Ottica** Lenti in policarbonato opal
- Sorgente luminosa** LE

* Potenza indicativa per il confronto con apparecchi a tubo fluorescente

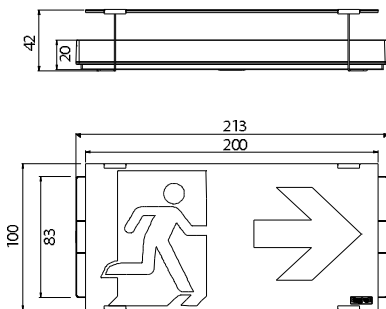


Accessori

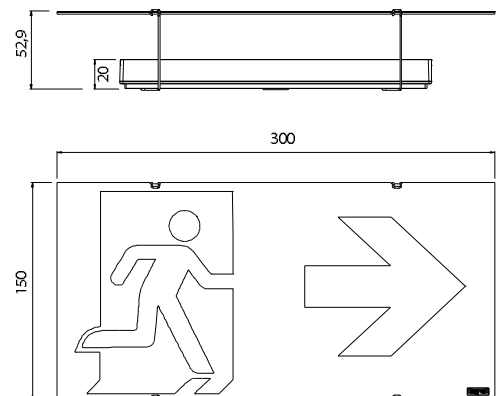
da ordinare separatamente

Cod. Ordine	Descrizione
4310	SCREEN DX-SX-BS UPLED 20M
4311	SCREEN DX-SX-BS UPLED 30M
4318	ACCESSORIO IP65 UPLED 824
4319	KIT BINARIO TRIFASE

Taglia	• Dimensioni (mm) •			
	L	B	H	DV
S	213	83	20	20/30
M	213	83	20	20/30
L	213	83	20	20/30



schermo segnaletica - distanza di visibilità 20



schermo segnaletica - distanza di visibilità 30 m