



Denominazione del prodotto	Scaricatore di sovratensione (SPD)
Tipo	SA2
Tipo di tensione di funzionamento	DC
Applicazione	DC Power lines
Numero di moduli DIN	2
SPD secondo EN50539-11	Yes

#### Caratteristiche elettriche

Tensione di funzionamento nominale DC	VDC	600
Tensione massima continuativa Ucpv	V	600
Corrente massima di scarica I <sub>max</sub> 8/20 (L-N/N-PE)	kA	30
Livello di protezione U <sub>p</sub> (L-N/N-PE)	kV	<1.9
Tempo di intervento t <sub>a</sub> (L-N/N-PE)	ns	<25
Protezione termica		YES
Fusibile di backup (IEC) per alimentazione con I <sub>sc</sub> >100A	Class/A	100A gPV
Corrente massima di corto circuito I <sub>scpv</sub>	kA	0.1
Indicazione di stato - funzionamento / fine vita		Frontal indication

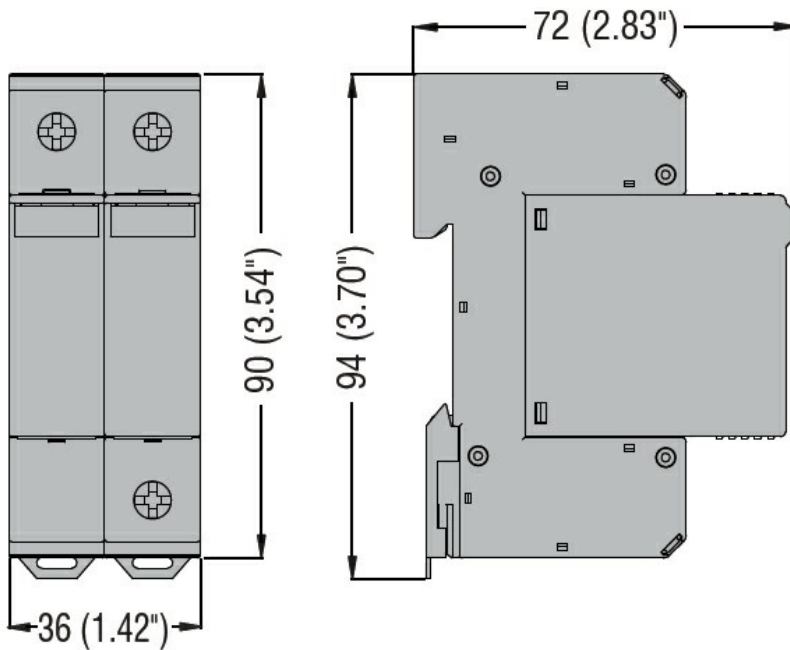
#### Condizioni ambientali

Temperatura di impiego	min	°C	-40
	max	°C	80
Altitudine massima		m	2000

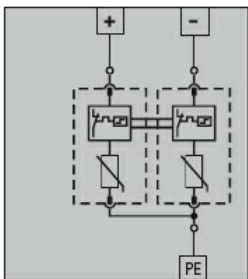
#### Caratteristiche meccaniche

Fissaggio		Guida DIN
Sezione dei conduttori Flessibili max (IEC)	mm <sup>2</sup>	25
Sezione dei conduttori Rigidi max (IEC)	mm <sup>2</sup>	35
Peso prodotto	g	320

#### Dimensioni



#### Schemi elettrici



#### Omologazioni e conformità

##### Conformità

IEC/EN/BS 50539-11

##### Omologazioni

EAC

UL Recognized for USA and Canada