



Denominazione del prodotto	Scaricatore di sovratensione (SPD)
Tipo	SG2
Tipo di tensione di funzionamento	AC
Applicazione	AC Power lines
Numero di poli	1P+N
Numero di moduli DIN	2
SPD secondo IEC/EN 61643-11	YES

Caratteristiche elettriche

IEC Tensione massima continuativa U_c	V	300
Corrente massima di scarica I_{max} 8/20 (L-N/N-PE)	kA	50 / 65
Corrente nominale di scarica I_n 8/20 (L-N/N-PE)	kA	20 / 40
Livello di protezione Up (L-N/N-PE)	kV	<1.5 / <1.5
Interruzione della corrente susseguente di rete I_f (N-PE) rms	A	100
Tempo di intervento t_a (L-N/N-PE)	ns	<25 / 100
Protezione termica		YES
Fusibile di backup per alimentazione con fusibile >315A (L-N/N-PE)	Class/A	315A / 250A Gg
Corrente massima di corto circuito a 50Hz	kA	25 / 50
Indicazione di stato - funzionamento / fine vita		Frontal indication

Condizioni ambientali

Temperatura di impiego	min	°C	-40
	max	°C	85
Altitudine massima		m	2000

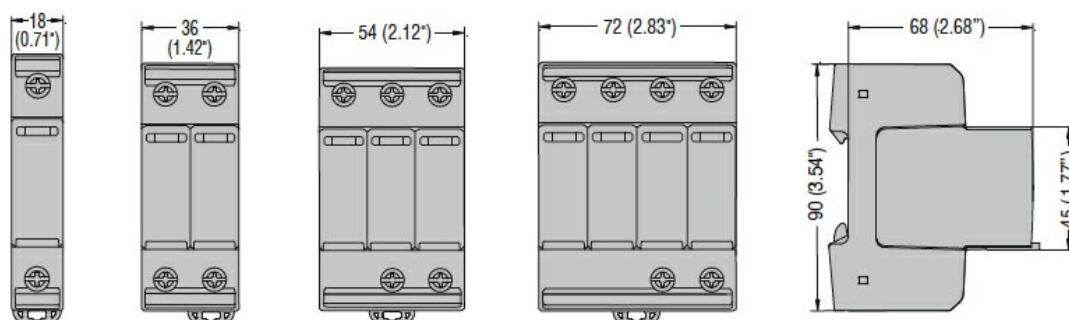
Caratteristiche meccaniche

Fissaggio		Guida DIN
Sezione dei conduttori Flessibili max (IEC)	mm ²	25
Sezione dei conduttori Rigidi max (IEC)	mm ²	35
Peso prodotto	g	234

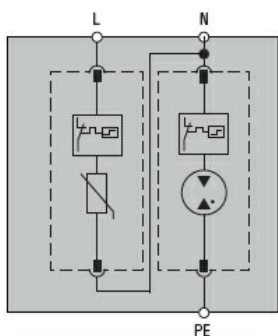
Contatto ausiliario per remotizzazione stato

Corrente nominale a	48V DC	A	0.5
---------------------	--------	---	-----

Dimensioni



Schemi elettrici



Omologazioni e conformità

Conformità

IEC/EN 61643-11

Omologazioni

EAC