



Denominazione del prodotto

Pulsantiera
plastica senza
attuatori - per 4
attuatori
LPZP4A8

Tipo

Caratteristiche generali

Colore	Grigio
Materiale	Policarbonato
Grado di protezione (IEC)	IP66, IP67, IP69K

Caratteristiche meccaniche

Coppia di serraggio terminali max	Nm	1.8
Peso prodotto	g	200

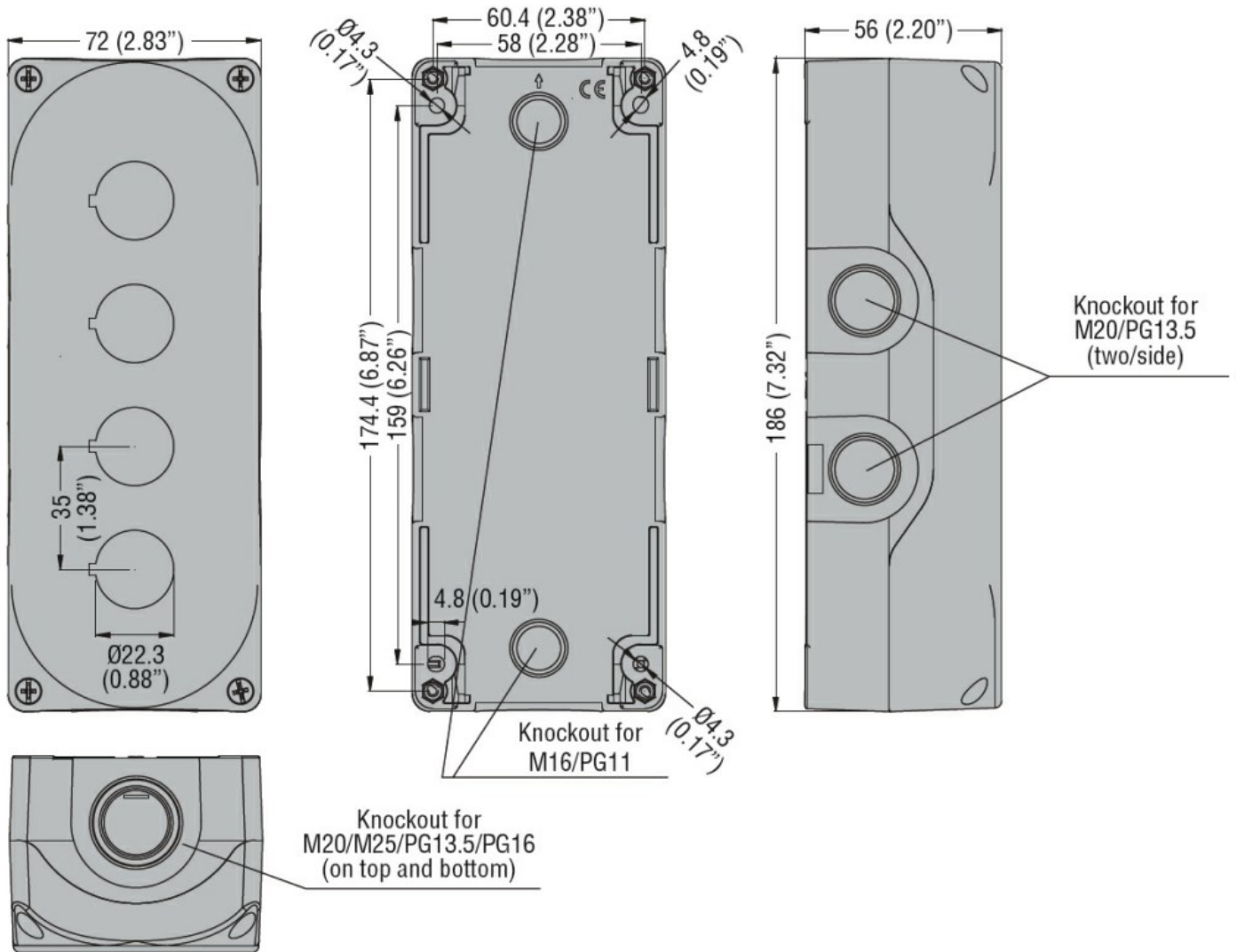
Dati tecnici UL

Grado di protezione (UL)	1, 2, 3R, 4, 4X, 12K
--------------------------	-------------------------

Condizioni ambientali

Temperatura	Temperatura di impiego	min	°C	-25
		max	°C	+70
Temperatura	Temperatura di stoccaggio	min	°C	-40
		max	°C	+85

Dimensioni



Omologazioni e conformità

Conformità

CSA C22.2 n° 14

IEC/EN 60947-1

IEC/EN 60947-5-1

UL508

Omologazioni

cULus

EAC