



Denominazione del prodotto

Pulsantiera  
plastica senza  
attuatori - per 2  
attuatori.

Tipo

LPZP2A8

**Caratteristiche generali**

Colore Grigio

Materiale Policarbonato

Grado di protezione (IEC) IP66, IP67, IP69K

**Caratteristiche meccaniche**

Coppia di serraggio terminali max Nm 1.8

Peso prodotto g 152

**Dati tecnici UL**

Grado di protezione (UL) 1, 2, 3R, 4, 4X, 12K

**Condizioni ambientali**

Temperatura

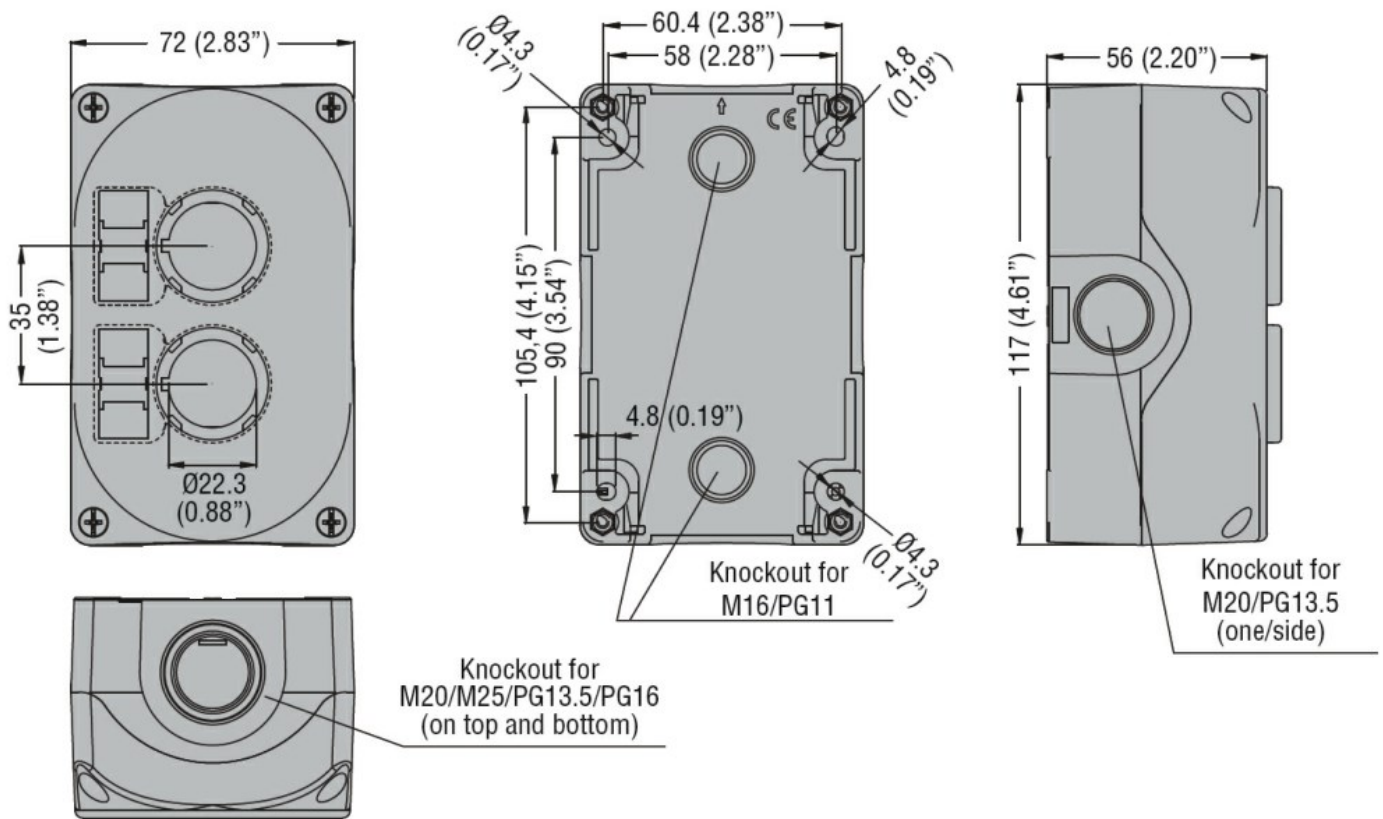
Temperatura di impiego

min	°C	-25
max	°C	+70

Temperatura di stoccaggio

min	°C	-40
max	°C	+85

**Dimensioni**



### Omologazioni e conformità

#### Conformità

CSA C22.2 n° 14

IEC/EN 60947-1

IEC/EN 60947-5-1

UL508

#### Omologazioni

cULus

EAC