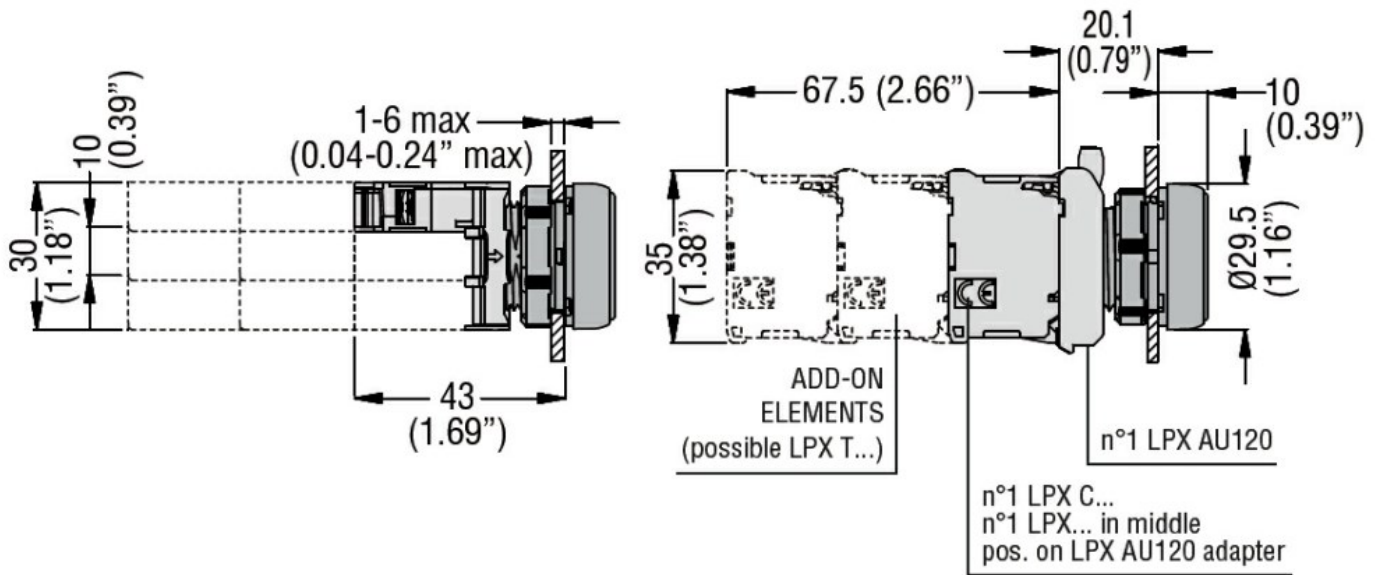
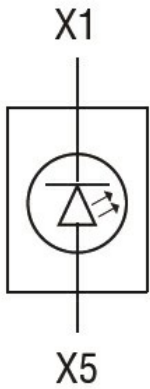




Denominazione del prodotto	Elementi luminosi a LED a luce fissa		
Tipo	LPXLE		
Caratteristiche generali			
Colore	Rosso		
Caratteristiche elettriche			
Tensione di alimentazione (AC)	V	85...140	
Tensione di alimentazione (DC)	V	85...140	
Manovre			
Durata elettrica	hours	100000	
Caratteristiche meccaniche			
Coppia di serraggio terminali max	Nm	1	
Sezione dei conduttori	Sezione dei conduttori AWG/kcmil		
	max	12	
	IEC		
	max	mm ²	1 or 2 / 2.5
Base di fissaggio	LPXAU120		
Peso prodotto	g	16	
Condizioni ambientali			
Temperatura	Temperatura di impiego		
	min	°C	-25
	max	°C	+60
	Temperatura di stoccaggio		
	min	°C	-40
	max	°C	+85
Dimensioni			



Schemi elettrici



Omologazioni e conformità

Conformità

CSA C22.2 n° 14
IEC/EN 60947-1
IEC/EN 60947-5-1
UL508

Omologazioni

CCC
cULus
EAC
RINA
UL