



Adattatore per
montaggio di
pulsanti LPC ...
su guida DIN
35mm(2 moduli)
LPXDIN

Denominazione del prodotto

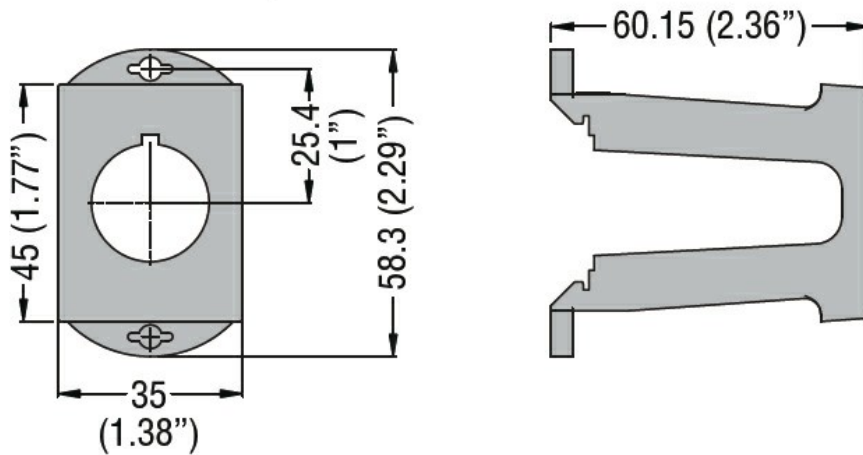
Tipo

Caratteristiche meccaniche

Peso prodotto

g 8

Dimensioni



Omologazioni e conformità

Conformità

/

Omologazioni

cULus