



Cappuccio in gomma (trasparente) per pulsanti doppi e tripli
 LPXAU157

Denominazione del prodotto

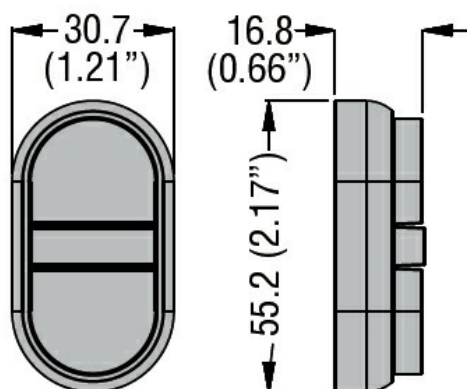
Tipo

Caratteristiche meccaniche

Peso prodotto

g 7

Dimensioni



Omologazioni e conformità

Conformità

/

Omologazioni

/