



Indicatori
luminosi
monoblocco a
LED a luce fissa
LPML

Denominazione del prodotto

Tipo

Caratteristiche generali

| | |
|---------------------------|--|
| Colore | Trasparente |
| Materiale | Poliammide |
| Grado di protezione (IEC) | IP66, IP67, IP69K frontale; IP20 sul retro |

Caratteristiche elettriche

| | | |
|--------------------------------|----|-----------|
| Frequenza nominale | Hz | 50-60 |
| Tensione di alimentazione (AC) | V | 110...120 |

Manovre

| | | |
|------------------|-------|--------|
| Durata elettrica | hours | >30000 |
|------------------|-------|--------|

Caratteristiche meccaniche

| | | |
|-----------------------------------|----|---------------------|
| Coppia di serraggio terminali max | Nm | 0.8 |
| Attacchi vite | | Terminazione a vite |

Sezione dei conduttori

| | | |
|----------------------------------|-----|---------------------|
| Sezione dei conduttori AWG/kcmil | min | 18 |
| | max | 16 |
| IEC | max | mm ² 2.5 |

| | | |
|---------------|---|----|
| Peso prodotto | g | 24 |
|---------------|---|----|

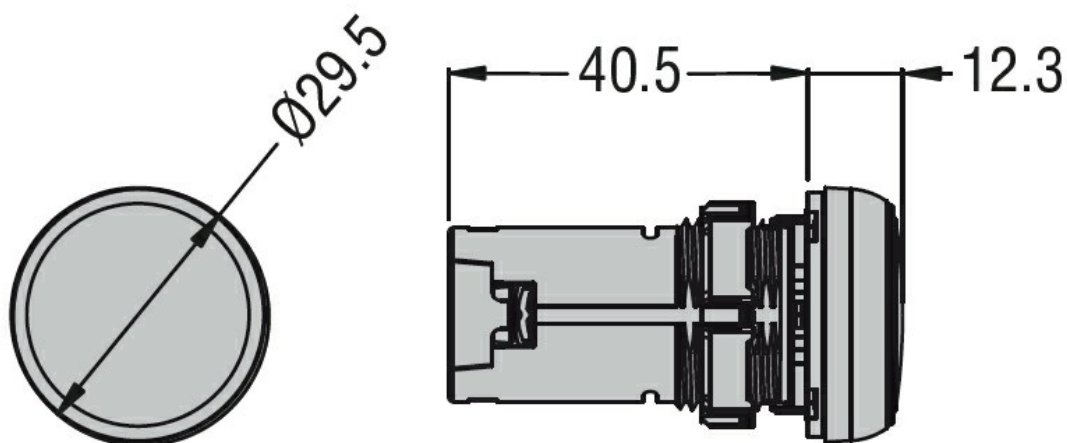
Dati tecnici UL

| | |
|--------------------------|--|
| Grado di protezione (UL) | Type1, 2, 3R, 4, 4X, 12, 12K on front |
|--------------------------|--|

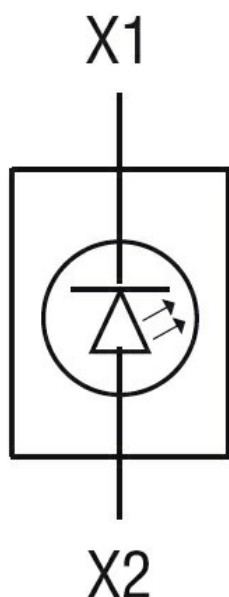
Condizioni ambientali

| | | | | |
|-------------|------------------------|-----|----|-----|
| Temperatura | Temperatura di impiego | min | °C | -25 |
| | | max | °C | +70 |

Dimensioni



Schemi elettrici



Omologazioni e conformità

Conformità

CSA C22.2 n°14

IEC/EN 60947-1

IEC/EN 60947-5-1

UL508

Omologazioni

cULus

EAC