



Indicatori
luminosi
monoblocco a
LED a luce fissa
LPML

Denominazione del prodotto

Tipo

Caratteristiche generali

Colore	Giallo
Materiale	Poliammide
Grado di protezione (IEC)	IP66, IP67, IP69K frontale; IP20 sul retro

Caratteristiche elettriche

Frequenza nominale	Hz	50-60
Tensione di alimentazione (AC)	V	110...120

Manovre

Durata elettrica	hours	>30000
------------------	-------	--------

Caratteristiche meccaniche

Coppia di serraggio terminali max	Nm	0.8
Attacchi vite	Terminazione a vite	

Sezione dei conduttori

Sezione dei conduttori AWG/kcmil	min	18
	max	16
IEC	max	mm ² 2.5

Peso prodotto	g	24
---------------	---	----

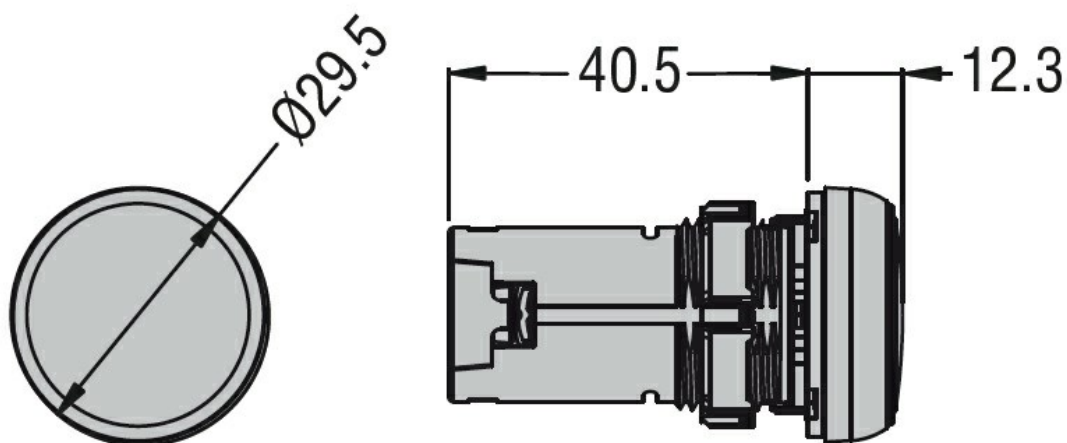
Dati tecnici UL

Grado di protezione (UL)	Type1, 2, 3R, 4, 4X, 12, 12K on front
--------------------------	---

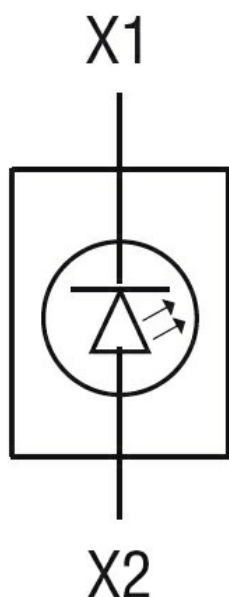
Condizioni ambientali

Temperatura	Temperatura di impiego	min	°C	-25
		max	°C	+70

Dimensioni



Schemi elettrici



Omologazioni e conformità

Conformità

CSA C22.2 n°14

IEC/EN 60947-1

IEC/EN 60947-5-1

UL508

Omologazioni

cULus

EAC