



Indicatori
luminosi
monoblocco a
LED a luce fissa
LPML

Denominazione del prodotto

Tipo

Caratteristiche generali

Colore	Trasparente
Materiale	Poliammide
Grado di protezione (IEC)	IP66, IP67, IP69K frontale; IP20 sul retro

Caratteristiche elettriche

Frequenza nominale	Hz	50-60
Tensione di alimentazione (AC)	V	24
Tensione di alimentazione (DC)	V	24

Manovre

Durata elettrica	hours	>30000
------------------	-------	--------

Caratteristiche meccaniche

Coppia di serraggio terminali max	Nm	0.8
Attacchi vite	Terminazione a vite	

Sezione dei conduttori

Sezione dei conduttori AWG/kcmil

min	18
max	16

IEC

max	mm ²	2.5
	g	21

Peso prodotto

Dati tecnici UL

Grado di protezione (UL)	Type1, 2, 3R, 4, 4X, 12, 12K on front
--------------------------	---

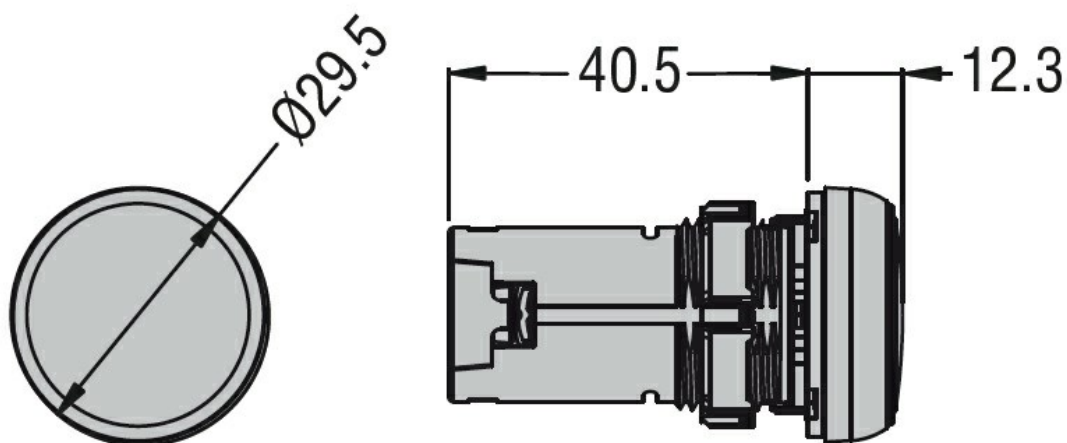
Condizioni ambientali

Temperatura

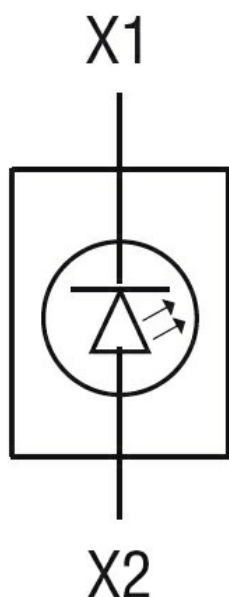
Temperatura di impiego

min	°C	-25
max	°C	+70

Dimensioni



Schemi elettrici



Omologazioni e conformità

Conformità

CSA C22.2 n°14

IEC/EN 60947-1

IEC/EN 60947-5-1

UL508

Omologazioni

cULus

EAC