



Denominazione del prodotto Teste per indicatori luminosi LPL
 Tipo LPL

Caratteristiche generali

Colore Trasparente
 Materiale Poliammide
 Grado di protezione (IEC) IP66, IP67 and IP69K

Caratteristiche meccaniche

Base di fissaggio LPXAU120
 Peso prodotto g 24

Dati tecnici UL

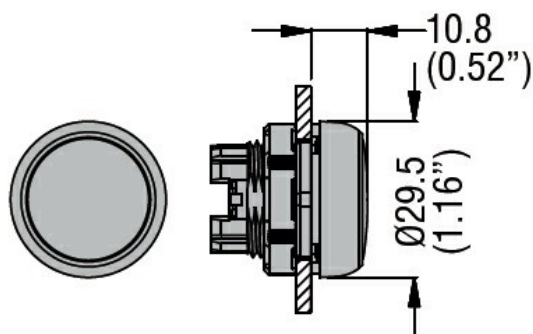
Grado di protezione (UL) Type1, 2, 3R, 4, 4X, 12, 12K

Condizioni ambientali

Temperatura

Temperatura di impiego	min	°C	-25
	max	°C	+70
Temperatura di stoccaggio	min	°C	-40
	max	°C	+85

Dimensioni



Omologazioni e conformità

Conformità

CSA C22.2 n° 14
IEC/EN 60947-1
IEC/EN 60947-5-1
UL508

Omologazioni

CCC
cULus
EAC
RINA