



Denominazione del prodotto  
Tipo

Teste per indicatori luminosi LPL

**Caratteristiche generali**

Colore Blu

Materiale Poliammide

Grado di protezione (IEC) IP66, IP67 and IP69K

**Caratteristiche meccaniche**

Base di fissaggio LPXAU120

Peso prodotto g 24

**Dati tecnici UL**

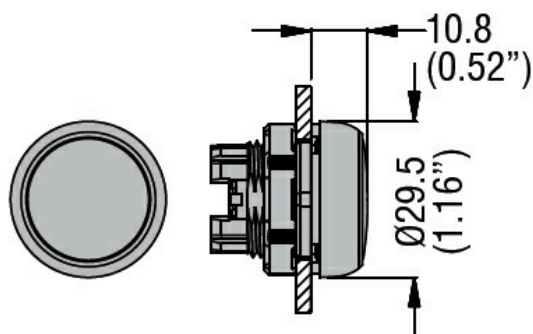
Grado di protezione (UL) Type1, 2, 3R, 4, 4X, 12, 12K

**Condizioni ambientali**

Temperatura

Temperatura di impiego	min	°C	-25
	max	°C	+70
Temperatura di stoccaggio	min	°C	-40
	max	°C	+85

**Dimensioni**



**Omologazioni e conformità**

Conformità

CSA C22.2 n° 14

IEC/EN 60947-1

IEC/EN 60947-5-1

UL508

Omologazioni

CCC

cULus

EAC

RINA