



Denominazione del prodotto

Teste per indicatori luminosi LPL

Tipo

Caratteristiche generali

Colore Giallo

Materiale Poliammide

Grado di protezione (IEC) IP66, IP67 and IP69K

Caratteristiche meccaniche

Base di fissaggio LPXAU120

Peso prodotto g 24

Dati tecnici UL

Grado di protezione (UL) Type1, 2, 3R, 4, 4X, 12, 12K

Condizioni ambientali

Temperatura

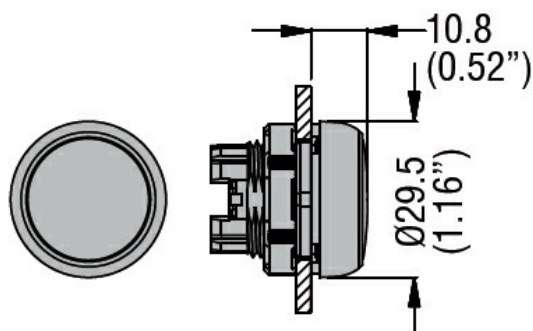
Temperatura di impiego

min °C -25
max °C +70

Temperatura di stoccaggio

min °C -40
max °C +85

Dimensioni



Omologazioni e conformità

Conformità

CSA C22.2 n° 14

IEC/EN 60947-1

IEC/EN 60947-5-1

UL508

Omologazioni

CCC

cULus

EAC

RINA