



Denominazione del prodotto
Tipo

Teste per indicatori luminosi LPL

Caratteristiche generali

Colore
Materiale
Grado di protezione (IEC)

Verde
Poliammide
IP66, IP67 and IP69K

Caratteristiche meccaniche

Base di fissaggio
Peso prodotto

LPXAU120
g 24

Dati tecnici UL

Grado di protezione (UL)

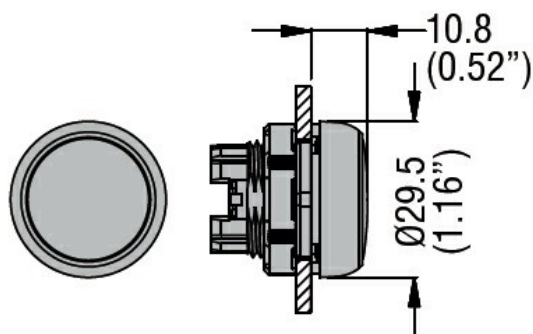
Type1, 2, 3R, 4, 4X, 12, 12K

Condizioni ambientali

Temperatura

Temperatura di impiego	min	°C	-25
	max	°C	+70
Temperatura di stoccaggio	min	°C	-40
	max	°C	+85

Dimensioni



Omologazioni e conformità

Conformità

CSA C22.2 n° 14
IEC/EN 60947-1
IEC/EN 60947-5-1
UL508

Omologazioni

CCC
cULus
EAC
RINA