



Denominazione del prodotto

Operatori  
selettori a leva  
luminosi - 3  
posizioni  
LPCSL13

Tipo

**Caratteristiche generali**

Colore	Giallo
Tipo di posizioni	1 - 0 - 2
Materiale	Poliammide
Grado di protezione (IEC)	IP66, IP67 and IP69K

**Caratteristiche meccaniche**

Forza per azionamento	kg-lb	<0.5Kg / 1.1lb
Base di fissaggio		LPXAU120
Peso prodotto	g	25

**Dati tecnici UL**

Grado di protezione (UL)	Type1, 2, 3R, 4, 4X, 12, 12K
--------------------------	------------------------------

**Condizioni ambientali**

Temperatura

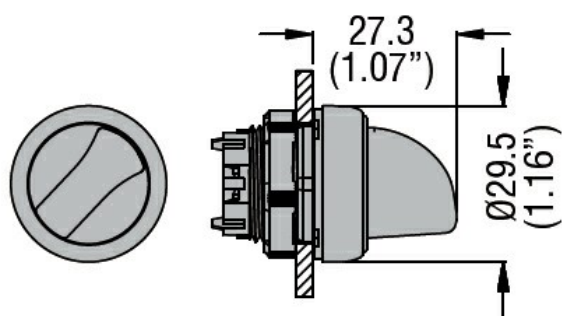
Temperatura di impiego

min	°C	-25
max	°C	+70

Temperatura di stoccaggio

min	°C	-40
max	°C	+85

**Dimensioni**



**Omologazioni e conformità**

Conformità

CSA C22.2 n° 14  
IEC/EN 60947-1  
IEC/EN 60947-5-1  
UL508

Omologazioni

CCC  
cULus

---

EAC

---

RINA