



Denominazione del prodotto

Operatori
selettori a chiave
- 2 posizioni
LPCS32

Tipo

Caratteristiche generali

Tipo di posizioni

0 - 1, estrazione
chiave in 0

Materiale

Poliammide

Grado di protezione (IEC)

IP66, IP67 and
IP69K

Caratteristiche meccaniche

Durata meccanica

cycles 1000000

Base di fissaggio

LPXAU120

Peso prodotto

g 60

Dati tecnici UL

Grado di protezione (UL)

Type1, 2, 3R, 4,
4X, 12, 12K

Condizioni ambientali

Temperatura

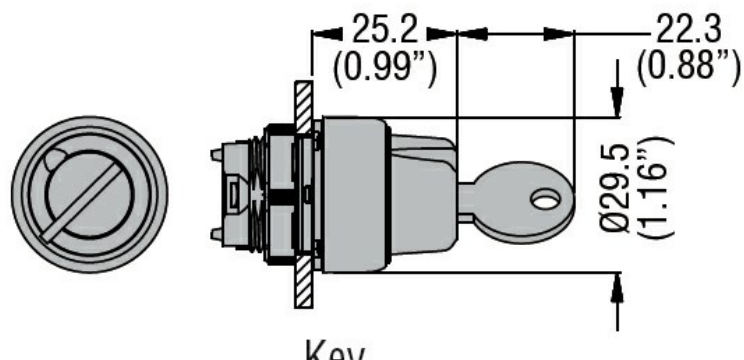
Temperatura di impiego

min °C -25
max °C +70

Temperatura di stoccaggio

min °C -40
max °C +85

Dimensioni



Omologazioni e conformità

Conformità

CSA C22.2 n° 14
IEC/EN 60947-1
IEC/EN 60947-5-1
UL508

Omologazioni

CCC
cULus

