



| | |
|----------------------------|--|
| Denominazione del prodotto | Operatori selettori leva - 3 posizioni LPCS13 |
| Tipo | |

Caratteristiche generali

| | |
|---------------------------|----------------------|
| Tipo di posizioni | 1 > 0 < 2 |
| Materiale | Poliammide |
| Grado di protezione (IEC) | IP66, IP67 and IP69K |

Caratteristiche meccaniche

| | | |
|-------------------|--------|----------|
| Durata meccanica | cycles | 1000000 |
| Base di fissaggio | | LPXAU120 |
| Peso prodotto | g | 37 |

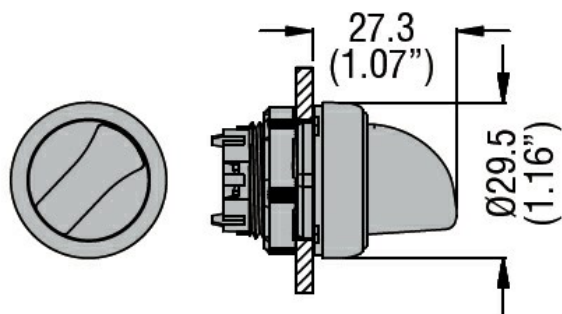
Dati tecnici UL

| | |
|--------------------------|------------------------------|
| Grado di protezione (UL) | Type1, 2, 3R, 4, 4X, 12, 12K |
|--------------------------|------------------------------|

Condizioni ambientali

| | | | | |
|-------------|---------------------------|-----|----|-----|
| Temperatura | Temperatura di impiego | min | °C | -25 |
| | | max | °C | +70 |
| | Temperatura di stoccaggio | min | °C | -40 |
| | | max | °C | +85 |

Dimensioni



Omologazioni e conformità

| | |
|--------------|------------------|
| Conformità | CSA C22.2 n° 14 |
| | IEC/EN 60947-1 |
| | IEC/EN 60947-5-1 |
| | UL508 |
| Omologazioni | CCC |
| | cULus |