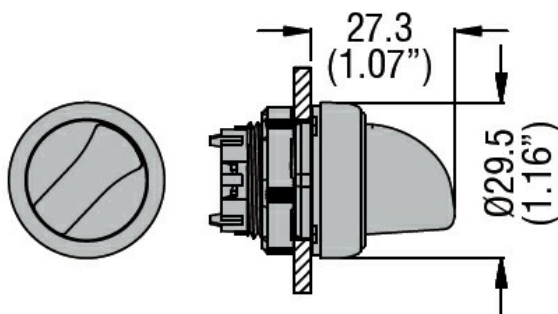




Denominazione del prodotto	Operatori selettori leva - 2 posizioni LPCS12		
Tipo	LPCS12		
Caratteristiche generali			
Tipo di posizioni	0 < 1		
Materiale	Poliammide		
Grado di protezione (IEC)	IP66, IP67 and IP69K		
Caratteristiche meccaniche			
Durata meccanica	cycles	1000000	
Base di fissaggio	LPXAU120		
Peso prodotto	g	37	
Dati tecnici UL			
Grado di protezione (UL)	Type1, 2, 3R, 4, 4X, 12, 12K		
Condizioni ambientali			
Temperatura	Temperatura di impiego		
	min	°C	-25
	max	°C	+70
	Temperatura di stoccaggio		
	min	°C	-40
	max	°C	+85

Dimensioni



Omologazioni e conformità

Conformità

CSA C22.2 n° 14
IEC/EN 60947-1
IEC/EN 60947-5-1
UL508

Omologazioni

CCC
cULus