



Denominazione del prodotto	Operatori pulsanti luminosi ad impulso - Rasati LPCBL10
Tipo	

Caratteristiche generali

Colore	Verde
Tipo di posizioni	Rasato
Materiale	Poliammide
Grado di protezione (IEC)	IP66, IP67 and IP69K

Caratteristiche meccaniche

Forza per azionamento	kg-lb	<0.5Kg / 1.1lb
Durata meccanica - Pulsanti ad impulso	cycles	5000000
Durata meccanica - Pulsanti passo-passo	cycles	500000
Durata meccanica - Pulsanti ad aggancio	cycles	300000
Base di fissaggio		LPXAU120
Peso prodotto	g	25

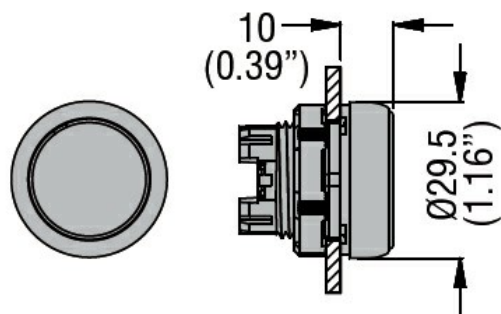
Dati tecnici UL

Grado di protezione (UL)	Type1, 2, 3R, 4, 4X, 12, 12K
--------------------------	------------------------------

Condizioni ambientali

Temperatura				
	Temperatura di impiego	min	°C	-25
		max	°C	+70
	Temperatura di stoccaggio	min	°C	-40
		max	°C	+85

Dimensioni



Omologazioni e conformità

Conformità	CSA C22.2 n° 14
	IEC/EN 60947-1
	IEC/EN 60947-5-1
	UL508

Omologazioni

CCC

cULus

EAC

RINA