

UP•LED824

Illuminazione di Emergenza per il terziario e il civile



*Le giuste taglie
dell'emergenza*

S

100 lumen

M

150 lumen

L

250 lumen

Beghelli



UP•LED 824

tecnologia LED,
prestazioni al top,
ad elevata resistenza
ingombri ridotti, più funzioni



UP•LED 824 è un apparecchio sviluppato in sole cinque versioni ma in grado di soddisfare le esigenze di una gamma molto più ampia (da 8 a 24W, SE-SA-RM, autonomia 1,5-2h).

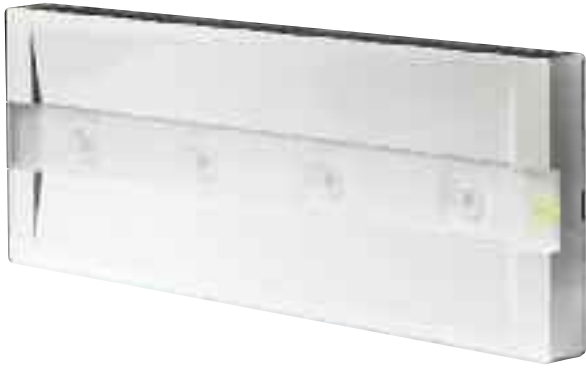
Il concept del prodotto si focalizza su un sistema ottico rivoluzionario basato su 4 lenti di precisione in grado di sfruttare al meglio tutta la potenza dei LED: per la prima volta un apparecchio è stato costruito partendo dal top dei LED disponibili.

La caratteristica principale di UP•LED 824 è l'elevatissimo illuminamento prodotto con dimensioni ridottissime.

In un'ottica di plurifunzionalità, UP•LED 824 è il primo apparecchio di segnaletica con possibilità di applicare allo stesso prodotto due segnali di diversa dimensione così da ottenere distanze di visibilità (DV) di 20 o 30 m.

Questo sistema, totalmente innovativo per il mondo della segnaletica di sicurezza, è progettato sia per illuminare il segnale in modo potente ed uniforme, ma anche per indirizzare un fascio luminoso a suolo creando un'area illuminata in corrispondenza dell'uscita di emergenza sopra cui è posto l'apparecchio. Non ultimo il risultato meccanico: nonostante l'aspetto minimale, e le dimensioni più ridotte della categoria, grazie anche all'adozione di sistemi O-Ring di fissaggio sia su tutto il corpo apparecchio che negli accessori di collegamento, UP•LED 824 assicura nel tempo il Grado di protezione IP65 (con l'installazione dell'accessorio IP65 UP LED 824) e la resistenza agli urti IK07

UP•LED 824



CARATTERISTICHE GENERALI

Potenza equivalente* 24W (S-M-L)

Alimentazione 120Vac +/- 10% 60Hz
230Vac +/- 10% 50Hz

Versioni Permanente (SA), Non Permanente (SE)
Rest Mode: con dispositivo di controllo
opzionale (cod. 2730)

Conformità EN 60598-1, EN 60598-2-22, UNI EN
1838, UNI 11222

Gradi di protezione IP42, IK07 - IP65 opzionale

Autonomia 1,5-2h

Temp. ambiente 0°C ÷ +40°C

Installazioni parete, soffitto

Corpo Policarbonato, bianco RAL 9003

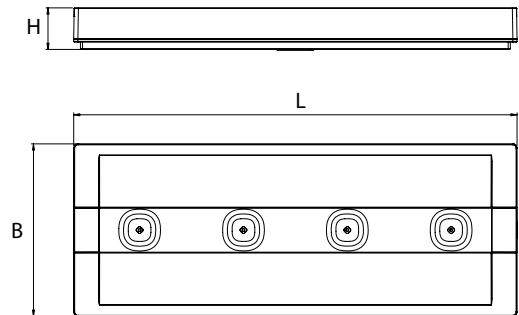
Lente policarbonato opale

* Potenza indicativa per il confronto con apparecchi a tubo fluorescente

Apparecchio per illuminazione di emergenza caratterizzato da una grande flessibilità di utilizzo. Con meno di 20mm di spessore si è ottenuto un forte e innovativo impatto estetico. Compattezza, elevate prestazioni, flessibilità di installazione e Grado di protezione IP65 OPZIONALE fanno della UP•LED un apparecchio ideale per qualsiasi tipo di installazione.

Disponibili nelle versioni SE e SA, in entrambe le versioni è disponibile la funzione Rest Mode. Autonomia 1,5h, 2h nella taglia S. L'intera gamma è dotata di tutti gli accessori per la trasformazione a segnaletica con visibilità 20m e 30m.

UP•LED 824 è predisposta per alimentazione universale: 120Vac e 230Vac.

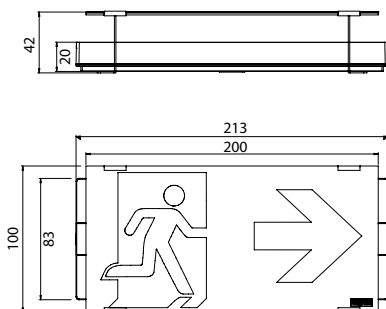


Accessori

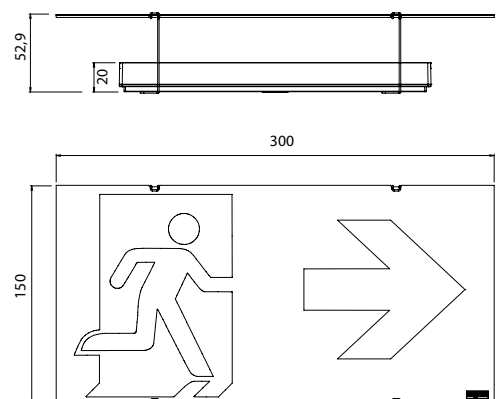
da ordinare separatamente

Cod. Ordine	Descrizione
4310	SCREEN DX-SX-BS UPLED 20M
4311	SCREEN DX-SX-BS UPLED 30M
4318	ACCESSORIO IP65 UP LED 824

Taglia	• Dimensioni (mm) •			
	L	B	H	DV
S	213	83	20	20/30
M	213	83	20	20/30
L	213	83	20	20/30



schermo segnaletica - distanza di visibilità 20 m



schermo segnaletica - distanza di visibilità 30 m

INSTALLAZIONE A PARETE



INSTALLAZIONE IP65 CON RACCORDO DI CONNESSIONE E GUARNIZIONE



4318 ACCESSORIO IP65 UP LED 824

da ordinare separatamente

SCHERMO SEGNALETICA VISIBILITÀ 20M



4310 schermo bandiera con telaio DX/SX/ BASSO 20m da ordinare separatamente

SCHERMO SEGNALETICA VISIBILITÀ 30M



4311 schermo bandiera con telaio DX/SX/ BASSO 30m da ordinare separatamente



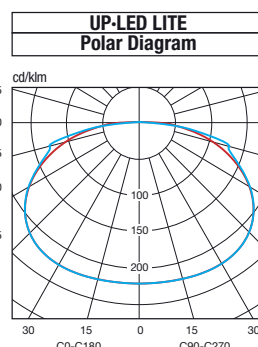
**LED di segnalazione rosso:
MALFUNZIONAMENTO
DELLA BATTERIA**



**LED di segnalazione verde:
APPARECCHIO
IN PIENA EFFICIENZA**

BATTERY CONTROL SYSTEM

Il LED di segnalazione segue nuovi protocolli legati al rispetto della Norma CEI EN 60598-2-22, dove viene espressamente richiesta la segnalazione del malfunzionamento della batteria che, nel caso di UP•LED, viene istantaneamente segnalato con la comparsa del colore rosso sul led multicolore di segnalazione (Battery Control System BCS).



BCS

Battery Control System

Taglia	Cod. Ordine	Descrizione	Versione	Autonomia	Batteria	n° LED	Flusso* SE lm	Flusso* SA lm	Assorbimento W	Peso kg	Imballo sing/multi
S	824S	UP LED 824S SE 100L 120°/RM	SE	2h	NiCd 3.6V 0.75Ah	4	100	-	0.8	0.25	1/12
M	824M	UP LED 824M SE 150L 90°/RM	SE	1,5h	NiCd 3.6V 0.75Ah	4	150	-	0.8	0.25	1/12
L	824L	UP LED 824L SE 250L 90°/RM	SE	1,5h	NiMH 3.6V 1.2A	4	250	-	0.8	0.25	1/12
M	824MSA	UP LED 824M SA 150L 90°/RM	SE/SA	1,5h	NiCd 3.6V 0.75Ah	4	150	100	2.0	0.25	1/12
L	824LSA	UP LED 824L SA 250L 90°/RM	SE/SA	1,5h	NiMH 3.6V 1.2A	4	250	100	2.0	0.25	1/12

* Flusso minimo garantito secondo EN 60598-2-22



Installazione a parete in ambiente architettonico di design. In ambito terziario l'apparecchio può essere posizionato anche a soffitto o con pittogramma di sicurezza (20 o 30m)





BEGHELLI S.p.A.
Via Mozzeghine 13/15 - 40053 Valsamoggia località Monteveglio - Bologna - Italy
Tel. +39 051 9660411 - Fax +39 051 9660444



www.beghelli.com