



Denominazione del prodotto

Operatori pulsanti
ad impulso
LPCB10

Tipo

LPCB10

Caratteristiche generali

Colore	Nero
Tipo di posizioni	Rasato
Materiale	Poliammide
Grado di protezione (IEC)	IP66, IP67 and IP69K

Caratteristiche meccaniche

Forza per azionamento	kg-lb	<0.5Kg / 1.1lb
Durata meccanica - Pulsanti ad impulso	cycles	5000000
Durata meccanica - Pulsanti passo-passo	cycles	500000
Fissaggio		Senza base di fissaggio
Base di fissaggio		LPXAU120
Peso prodotto	g	25

Dati tecnici UL

Grado di protezione (UL)	Type1, 2, 3R, 4, 4X, 12, 12K
--------------------------	------------------------------

Condizioni ambientali

Temperatura

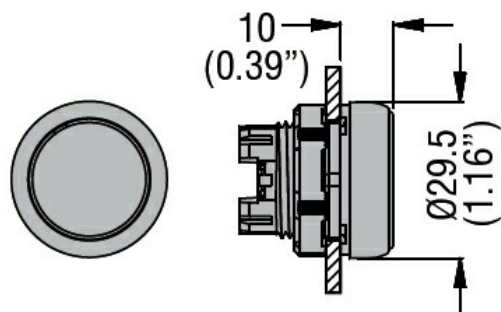
Temperatura di impiego

min	°C	-25
max	°C	+70

Temperatura di stoccaggio

min	°C	-40
max	°C	+85

Dimensioni



Omologazioni e conformità

Conformità

CSA C22.2 n° 14
IEC/EN 60947-1
IEC/EN 60947-5-1
UL508

Omologazioni

CCC

cULus

EAC

RINA