



Microinterruttore a leva con rotella centrale . Leva lunga 48,5 mm / 1,91 " KSC2

Denominazione del prodotto

Tipo

Caratteristiche generali

Materiale

custodia

Polimero termoplastico

Caratteristiche dei contatti

Tipo di contatto 1NA/NC

Corrente convenzionale termica Ith A 15

Designazione secondo IEC/EN 60947-5-1 A600 P300

Tensione nominale di isolamento Ui V 250

Velocità di commutazione

min	m/s	0.01
max	m/s	1

Velocità di azionamento

min	m/s	0.05
max	m/s	1

Corrente convenzionale termica in aria libera Ith IEC A 15

Resistenza per polo (valore medio) mΩ <15

Conducibilità 10mA 5V

Caratteristiche meccaniche

Attacchi tipo A vite

Forza di azionamento

N	1.3
ozin	4.7

Peso prodotto g 37

Manovre

Durata meccanica cycles 2000000

Durata elettrica cycles 500000

Manovra meccanica cycles/h 240

Condizioni ambientali

Temperatura

Temperatura di impiego

min	°C	-25
max	°C	+70

Temperatura di stoccaggio

min	°C	-40
max	°C	+70

Tolleranze e protezioni

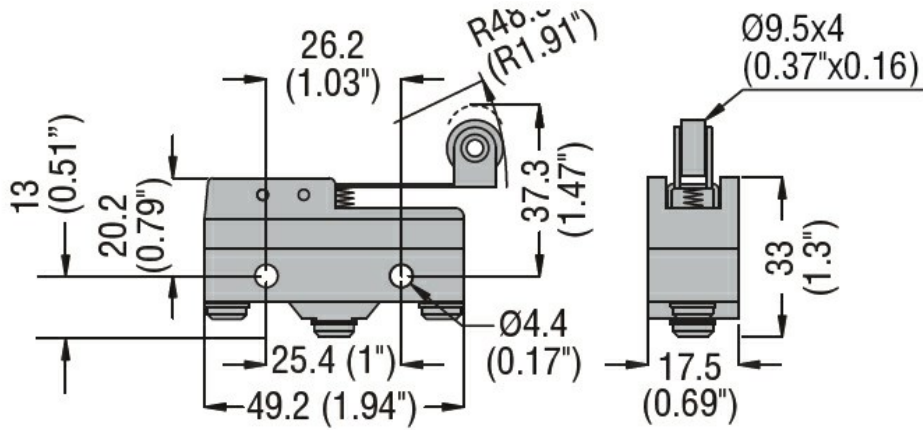
Grado di protezione

Custodia IP00 o IP20 con protezione del terminale

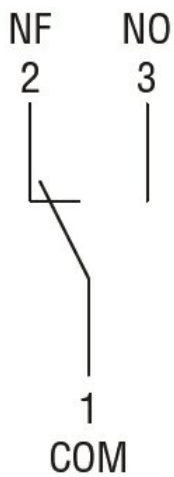
Grado di inquinamento

3

Dimensioni



Schemi elettrici



Omologazioni e conformità

Conformità

CSA C22.2 n° 14.

IEC/EN 60947-1

IEC/EN 60947-5-1

IEC/EN 61058-1

UL508

Omologazioni

cURus

EAC