



Microinterruttore ad asta con rotella. Fissaggio testa filettata M12 KSB2

Denominazione del prodotto

Tipo

Caratteristiche generali

Materiale

custodia Polimero termoplastico

Caratteristiche dei contatti

Tipo di contatto		1NA/NC
Corrente convenzionale termica Ith	A	15
Designazione secondo IEC/EN 60947-5-1		A600 P300
Tensione nominale di isolamento Ui	V	250
Velocità di commutazione		

min	m/s	0.01
max	m/s	1

Velocità di azionamento

min	m/s	0.05
max	m/s	1

Corrente convenzionale termica in aria libera Ith IEC	A	15
Resistenza per polo (valore medio)	mΩ	<15
Conducibilità		10mA 5V

Caratteristiche meccaniche

Attacchi tipo A vite

Forza di azionamento

N	2.5
ozin	9

Peso prodotto g 57

Manovre

Durata meccanica	cycles	20000000
Durata elettrica	cycles	500000
Manovra meccanica	cycles/h	240

Condizioni ambientali

Temperatura

Temperatura di impiego

min	°C	-25
max	°C	+70

Temperatura di stoccaggio

min	°C	-40
max	°C	+70

Tolleranze e protezioni

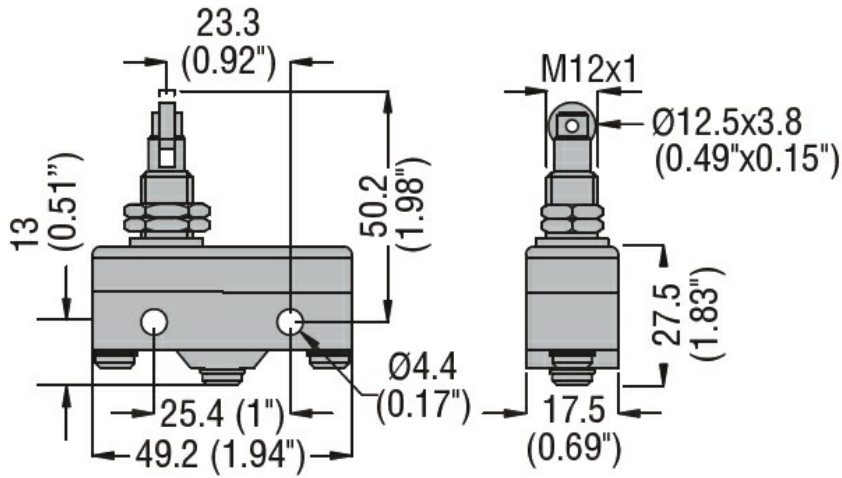
Grado di protezione

Custodia IP00 o IP20 con protezione del terminale

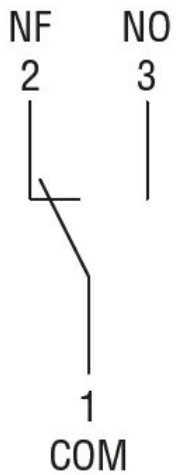
Grado di inquinamento

3

Dimensioni



Schemi elettrici



Omologazioni e conformità

Conformità

CSA C22.2 n° 14.
IEC/EN 60947-1
IEC/EN 60947-5-1
IEC/EN 61058-1
UL508

Omologazioni

cURus
EAC