



Microinterruttori ad asta. Pulsante metallico. Asta bassa  
KSA3

Denominazione del prodotto

Tipo

**Caratteristiche generali**

Materiale

custodia Polimero termoplastico

**Caratteristiche dei contatti**

Tipo di contatto		1NA/NC
Corrente convenzionale termica Ith	A	15
Designazione secondo IEC/EN 60947-5-1		A600 P300
Tensione nominale di isolamento Ui	V	250
Velocità di commutazione		

min	m/s	0.01
max	m/s	1

Velocità di azionamento

min	m/s	0.05
max	m/s	1

Corrente convenzionale termica in aria libera Ith IEC	A	15
Resistenza per polo (valore medio)	mΩ	<15
Conducibilità		10mA 5V

**Caratteristiche meccaniche**

Attacchi tipo A vite

Forza di azionamento

N	2.5
ozin	9

Peso prodotto g 33

**Manovre**

Durata meccanica cycles 20000000

Durata elettrica cycles 500000

Manovra meccanica cycles/h 240

**Condizioni ambientali**

Temperatura

Temperatura di impiego

min	°C	-25
max	°C	+70

Temperatura di stoccaggio

min	°C	-40
max	°C	+70

**Tolleranze e protezioni**

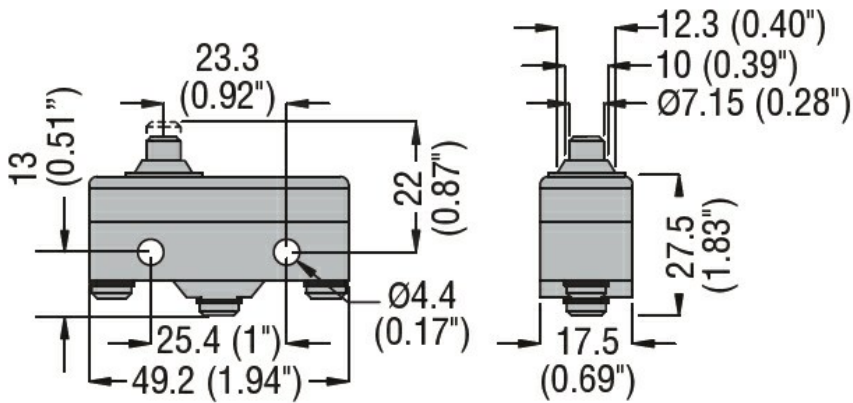
Grado di protezione

Custodia IP00 o IP20 con protezione del terminale

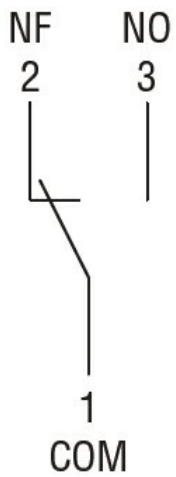
Grado di inquinamento

3

**Dimensioni**



**Schemi elettrici**



**Omologazioni e conformità**

Conformità

CSA C22.2 n° 14.  
IEC/EN 60947-1  
IEC/EN 60947-5-1  
IEC/EN 61058-1  
UL508

Omologazioni

cURus  
EAC