



Finecorsa a leva
con rotella -
Precablato (2m)
KPE2

Denominazione del prodotto

Tipo

Caratteristiche generali

Materiale

custodia
rotella

Leghe di alluminio-
zinc
Metallo

Caratteristiche dei contatti

Tipo di contatto		1NA+1NC Scatto
Corrente convenzionale termica Ith	A	10
Designazione secondo IEC/EN 60947-5-1		B300 R300
Tensione nominale di isolamento Ui	V	400
Tensione nominale di tenuta ad impulso (Uimp)	kV	4
Classe di isolamento		I
Corrente convenzionale termica in aria libera Ith IEC	A	10
Resistenza per polo (valore medio)	mΩ	<25
Conducibilità		10mA 5V

Caratteristiche meccaniche

Forza di azionamento

N 80
lb 0.7

Coppia di serraggio (Max)

Fissaggio finecorsa

Nm 2.5
lbin 22.1

Peso prodotto

g 336

Manovre

Durata meccanica	cycles	>10000000
Manovra meccanica	cycles/h	3600

Condizioni ambientali

Temperatura

Temperatura di impiego

min °C -25
max °C +70

Temperatura di stoccaggio

min °C -40
max °C +70

Tolleranze e protezioni

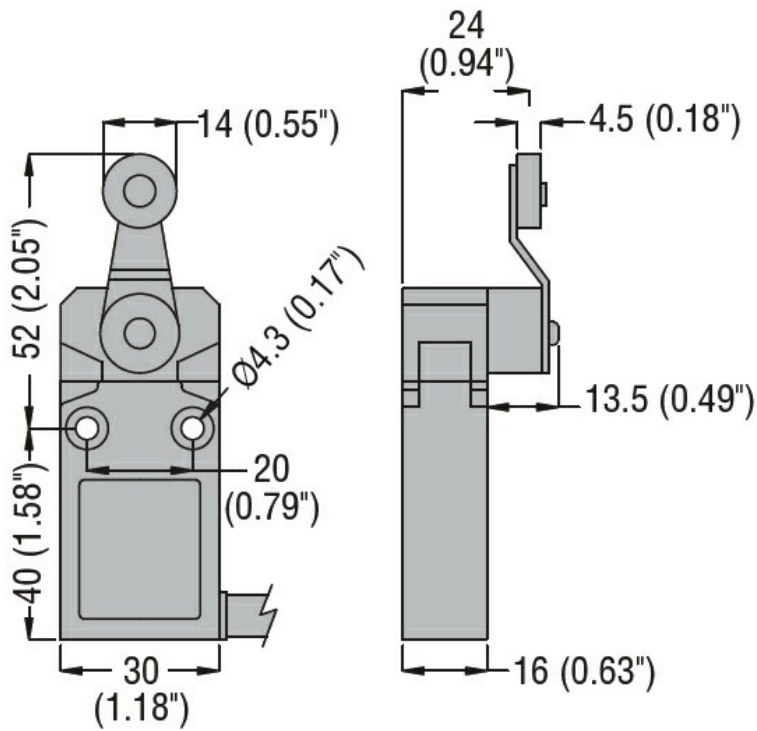
Grado di protezione

Custodia IP67

Grado di inquinamento

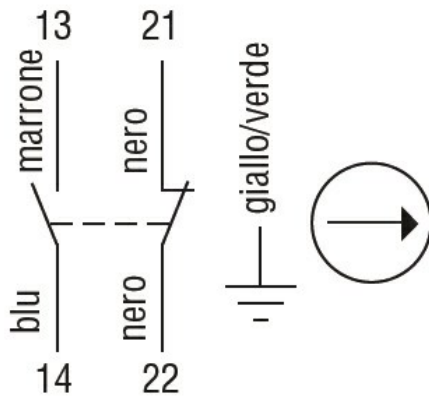
3

Dimensioni



Schemi elettrici

Snap action



1NO + 1NC

Omologazioni e conformità

Conformità

CSA C22.2 n° 14.

IEC/EN 60947-1

IEC/EN 60947-5-1

UL508

Omologazioni

cULus

EAC