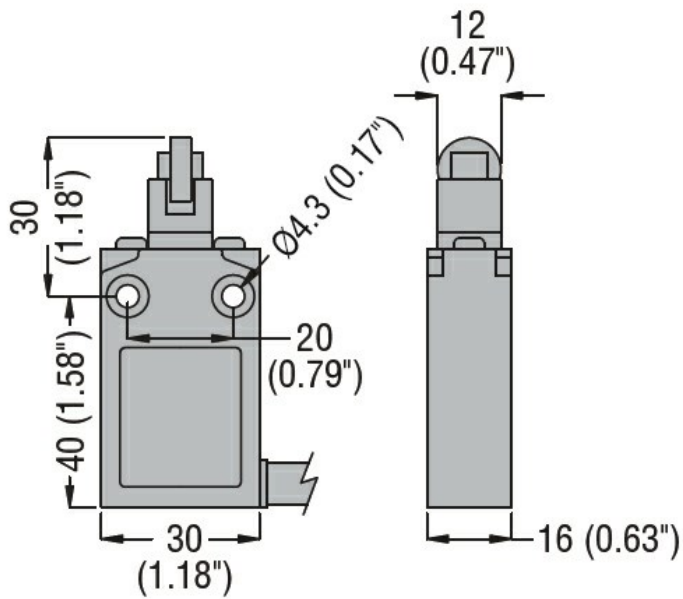


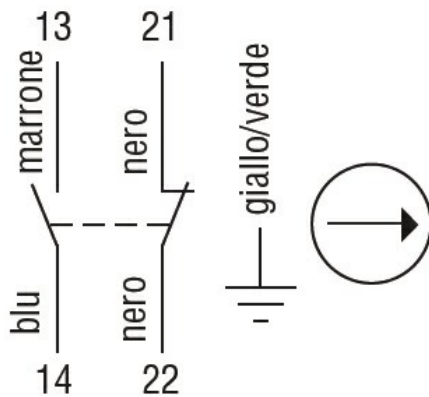


Denominazione del prodotto	Finecorsa ad asta con rotella - Precablato (2m) KPB4		
Tipo	KPB4		
Caratteristiche generali			
Materiale	custodia rotella	Leghe di alluminio-zinco Metallo	
Caratteristiche dei contatti			
Tipo di contatto	1NA+1NC Scatto		
Corrente convenzionale termica Ith	A	10	
Designazione secondo IEC/EN 60947-5-1	B300 R300		
Tensione nominale di isolamento Ui	V	400	
Tensione nominale di tenuta ad impulso (Uimp)	kV	4	
Classe di isolamento	I		
Corrente convenzionale termica in aria libera Ith IEC	A	10	
Resistenza per polo (valore medio)	mΩ	<25	
Conducibilità	10mA 5V		
Caratteristiche meccaniche			
Forza di azionamento		N	10
		lb	2.2
Coppia di serraggio (Max)		Nm	2.5
Fissaggio finecorsa		lbin	22.1
Peso prodotto		g	290
Manovre			
Durata meccanica		cycles	>10000000
Manovra meccanica		cycles/h	3600
Condizioni ambientali			
Temperatura	Temperatura di impiego		
	min	°C	-25
	max	°C	+70
	Temperatura di stoccaggio		
	min	°C	-40
	max	°C	+70
Tolleranze e protezioni			
Grado di protezione	Custodia	IP67	
Grado di inquinamento	3		
Dimensioni			



Schemi elettrici

Snap action



1NO + 1NC

Omologazioni e conformità

Conformità

CSA C22.2 n° 14.

IEC/EN 60947-1

IEC/EN 60947-5-1

UL508

Omologazioni

cULus

EAC