



Limit switches -
Roller lever
plunger
KBE

Denominazione del prodotto

Tipo

Caratteristiche generali

Materiale

custodia	Termoplastico polimerico a doppio isolamento autoestinguente
rotella	Plastica

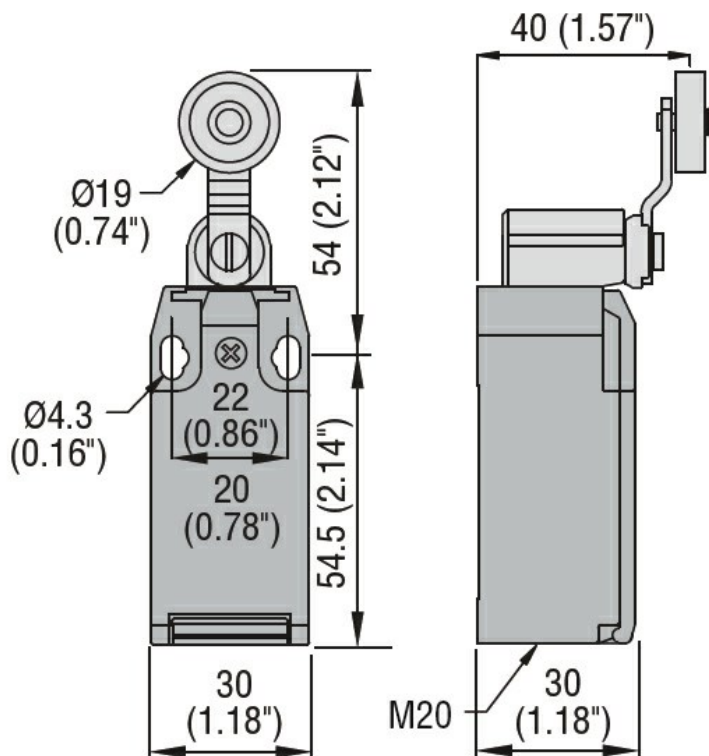
Caratteristiche dei contatti

Tipo di contatto		2NC Independent
Corrente convenzionale termica Ith	A	10
Designazione secondo IEC/EN 60947-5-1		A600 Q300
Tensione nominale di isolamento Ui	V	690
Tensione nominale di tenuta ad impulso (Uimp)	kV	6
Classe di isolamento		II
Protezione da contro cortocircuito con fusibili	Class/A	Fusibile rapido 10 gG / SC
Velocità di commutazione	min	m/s 0.5
	max	m/s 1.5
Corrente convenzionale termica in aria libera Ith IEC	A	10
Resistenza per polo (valore medio)	mΩ	<10

Caratteristiche meccaniche

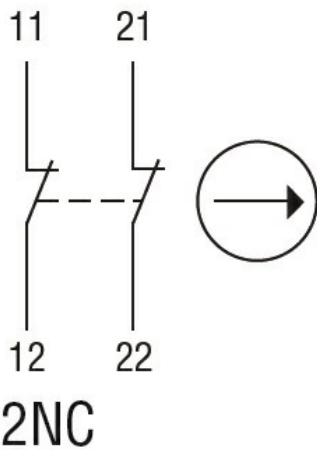
Fissaggio testa azionatore		A baionetta
Forza di azionamento	Ncm	3
	ozin	4.25
Coppia di serraggio (Max)		
Fissaggio finecorsa	Nm	2.5
	lbin	22.1
Terminali	Nm	0.8
	lbin	7
Fissaggio vite del coperchio custodia	Nm	0.8
	lbin	7
Sezione dei conduttori		
AWG/Kcmil	min	16
	max	14
IEC		

	min	mm ²	1 or 2
	max	mm ²	2.5
Connessione cablaggio			Vite con serrafilo autosollevante
Tipo ingresso cavi			M20 sul fondo
Manovre			
Durata meccanica	cycles		<10000000
Manovra meccanica	cycles/h		3600
Condizioni ambientali			
Temperatura			
	Temperatura di impiego		
	min	°C	-25
	max	°C	+70
	Temperatura di stoccaggio		
	min	°C	-40
	max	°C	+70
Tolleranze e protezioni			
Grado di protezione			
	Terminali		IP20
	Custodia		IP65
Grado di inquinamento			3
Dimensioni			



Schemi elettrici

Snap action



Omologazioni e conformità

Conformità

CSA C22.2 n° 14
EN 50047
IEC/EN 60204-1
IEC/EN 60947-1
IEC/EN 60947-5-1
UL508

Omologazioni

CCC
cULus
EAC