



Limit switches -
Top roller push
plunger
KBB

Denominazione del prodotto

Tipo

Caratteristiche generali

Materiale

custodia	Termoplastico polimerico a doppio isolamento autoestinguente
rotella	Plastica

Caratteristiche dei contatti

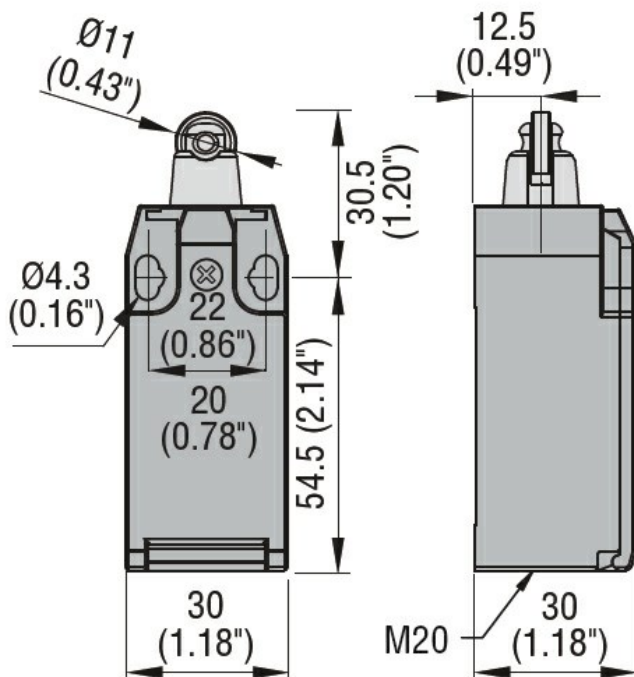
Tipo di contatto		1NA+1NC Scatto
Corrente convenzionale termica Ith	A	10
Designazione secondo IEC/EN 60947-5-1		A600 Q300
Tensione nominale di isolamento Ui	V	690
Tensione nominale di tenuta ad impulso (Uimp)	kV	6
Classe di isolamento		II
Protezione da contro cortocircuito con fusibili	Class/A	Fusibile rapido 10 gG / SC
Velocità di commutazione	min	m/s 0.5
	max	m/s 1.5
Corrente convenzionale termica in aria libera Ith IEC	A	10
Resistenza per polo (valore medio)	mΩ	<10

Caratteristiche meccaniche

Fissaggio testa azionatore		A baionetta
Forza di azionamento	N	5
	lb	1.1
Coppia di serraggio (Max)		
Fissaggio finecorsa	Nm	2.5
	lbin	22.1
Terminali	Nm	0.8
	lbin	7
Fissaggio vite del coperchio custodia	Nm	0.8
	lbin	7
Sezione dei conduttori		
AWG/Kcmil	min	16
	max	14
IEC		

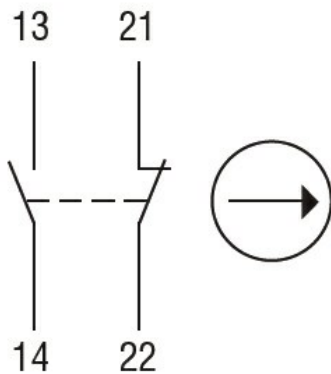
	min	mm ²	1 or 2
	max	mm ²	2.5
Connessione cablaggio	Vite con serrafilo autosollevante		
Tipo ingresso cavi	M20 sul fondo		
Manovre			
Durata meccanica	cycles	<10000000	
Manovra meccanica	cycles/h	3600	
Condizioni ambientali			
Temperatura			
Temperatura di impiego			
	min	°C	-25
	max	°C	+70
Temperatura di stoccaggio			
	min	°C	-40
	max	°C	+70
Tolleranze e protezioni			
Grado di protezione			
	Terminali	IP20	
	Custodia	IP65	
Grado di inquinamento	3		

Dimensioni



Schemi elettrici

Snap action



1NO + 1NC

Omologazioni e conformità

Conformità

CSA C22.2 n° 14

EN 50047

IEC/EN 60204-1

IEC/EN 60947-1

IEC/EN 60947-5-1

UL508

Omologazioni

CCC

cULus

EAC