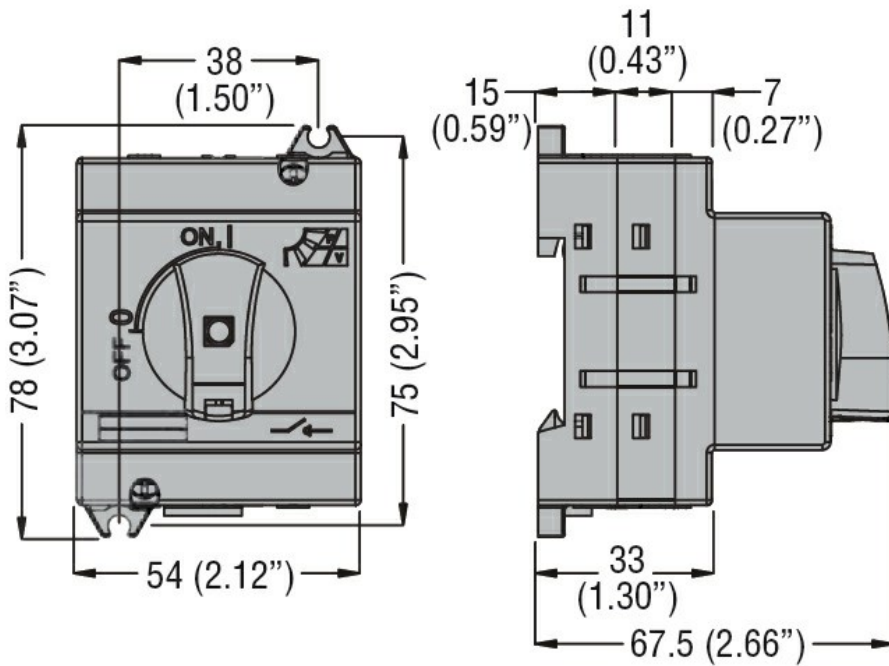
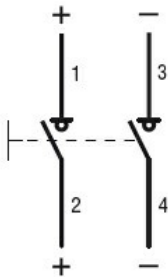




Denominazione del prodotto	Sezionatore		
Tipo	GD		
Numero di poli	nr.	2	
Tipo di tensione di funzionamento	DC		
Caratteristiche dei contatti			
Corrente convenzionale termica in aria libera Ith IEC	A	25	
Tensione nominale di isolamento IEC/EN	V	1000	
Tensione nominale di tenuta ad impulso (Uimp)	kV	8	
Corrente di impiego Ie	DC21A		
	600V	A	25
	800V	A	25
	1000V	A	16
Potenza dissipata per polo max	W	0.8	
Durata meccanica	cycles	10000	
Caratteristiche meccaniche			
Posizione di montaggio	Normale Ammessa	Piano verticale Qualsiasi	
Fissaggio	A vite / guida DIN 35mm		
Attacchi	tipo utensile	Vite e rondella Phillips 1	
Coppia di serraggio terminali	min	Nm	1.2
	max	Nm	1.6
	min	Ibin	1.3
	max	Ibin	1.2
Sezione dei conduttori	IEC min	mm ²	1
	IEC max	mm ²	10
	AWG/kcmil min	18	
	AWG/kcmil max	8	
Condizioni ambientali			
Temperatura di impiego	min	°C	-25
	max	°C	+55
Temperatura di stoccaggio	min	°C	-40
	max	°C	+70
Altitudine massima	m		3000
Tolleranze e protezioni			
Grado di protezione IP frontale	IP20		
Dimensioni			



Schemi elettrici



Omologazioni e conformità

Omologazioni

IEC/EN 60947-1

IEC/EN 60947-3

Certificazioni

EAC

Classificazione ETIM 6

EC000066 - Power contactor, AC switching