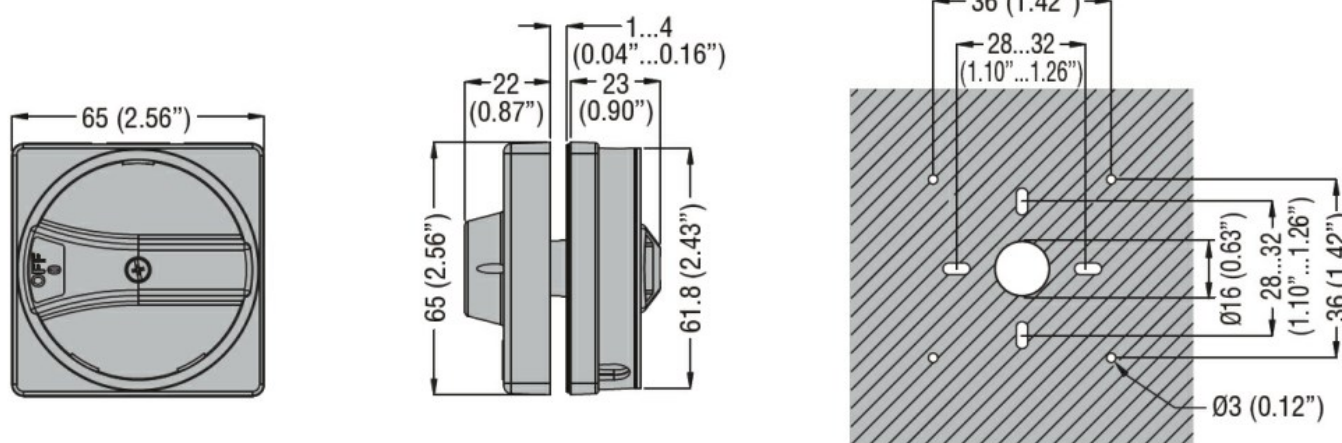




Denominazione del prodotto	Maniglie per sezionatori GAX6		
Tipo	Maniglie per sezionatori GAX6		
<b>Caratteristiche meccaniche</b>			
Peso prodotto	g	73	
<b>Dati tecnici UL</b>			
UL Standard	UL98-UL60947-4-1 / CSA C22.2 n°4		
<b>Condizioni ambientali</b>			
Temperatura di impiego	min	°C	-25
	max	°C	55
Temperatura di stoccaggio	min	°C	-40
	max	°C	70
Altitudine massima	m	3000	
<b>Tolleranze e protezioni</b>			
Grado di protezione IP frontale	IP65		
Grado di inquinamento	3		
<b>Dimensioni</b>			



<b>Omologazioni e conformità</b>	
Omologazioni	CSA C22.2
	IEC/EN 60947-1
	IEC/EN 60947-3
	UL508
	UL98
Certificazioni	CCC
	cULus according to UL508 / CSA C22.2 n°14

---

cULus according to UL98 / CSA C22.2 n°4

---

EAC

Classificazione ETIM 6

EC000066 - Power contactor, AC switching