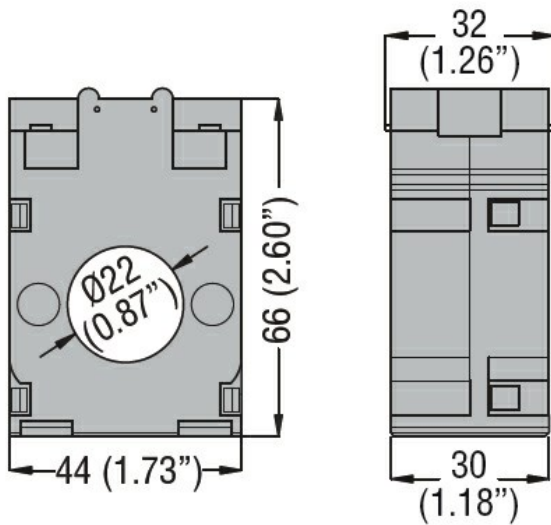




Denominazione del prodotto	Trasformatori di corrente		
Tipo	DM0T0150		
<b>Alimentazione ausiliaria Us</b>			
Frequenza di impiego	min	Hz	50
	max	Hz	60
<b>Ingressi di corrente</b>			
Corrente primaria I <sub>pn</sub> (/5)		A	150
Corrente secondaria		A	5
Sovracorrente permanente I <sub>pn</sub>		%	120
Prestazioni	cl.1	VA	2
<b>Isolamenti</b>			
Tensione nominale di isolamento IEC/EN		V	720
Corrente nominale termica di breve durata I <sub>th</sub>		I <sub>th</sub> for s	40...60
Corrente dinamica nominale I <sub>dyn</sub>		I <sub>th</sub> for s	2.5
Isolamento in aria			Classe E
<b>Caratteristiche meccaniche</b>			
Attacchi tipo			A vite
Fissaggio			Guida DIN o tramite vite
Peso prodotto		g	200
<b>Condizioni ambientali</b>			
Temperatura			
Temperatura di impiego			
	min	°C	-25
	max	°C	+50
Temperatura di stoccaggio			
	min	°C	-40
	max	°C	+80
Umidità relativa		%	90
Grado di protezione			IP30
<b>Dimensioni</b>			



### Omologazioni e conformità

#### Conformità

IEC/EN 61869-1

IEC/EN 61869-2

#### Omologazioni

EAC

GOST