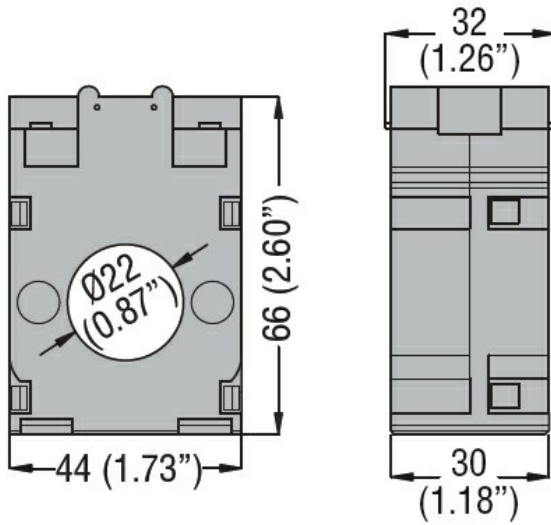




Denominazione del prodotto				Trasformatori di corrente
Tipo				DM0T0060
Alimentazione ausiliaria Us				
Frequenza di impiego		min	Hz	50
		max	Hz	60
Ingressi di corrente				
Corrente primaria I _{pn} (/5)		A		60
Corrente secondaria		A		5
Sovracorrente permanente I _{pn}		%		120
Prestazioni		cl.1	VA	1.5
Isolamenti				
Tensione nominale di isolamento IEC/EN		V		720
Corrente nominale termica di breve durata I _{th}		I _{th} for s		40...60
Corrente dinamica nominale I _{dyn}		I _{th} for s		2.5
Isolamento in aria				Classe E
Caratteristiche meccaniche				
Attacchi tipo				A vite
Fissaggio				Guida DIN o tramite vite
Peso prodotto		g		200
Condizioni ambientali				
Temperatura				
Temperatura di impiego				
		min	°C	-25
		max	°C	+50
Temperatura di stoccaggio				
		min	°C	-40
		max	°C	+80
Umidità relativa		%		90
Grado di protezione				IP30
Dimensioni				



Omologazioni e conformità

Conformità

IEC/EN 61869-1

IEC/EN 61869-2

Omologazioni

EAC

GOST