



Denominazione del prodotto

Contattore di
potenza
BF32

Tipo

Caratteristiche dei contatti

Numero di poli	nr.	3
Tensione nominale di isolamento IEC/EN	V	690
Tensione nominale di tenuta ad impulso (Uimp)	kV	6
Frequenza di impiego	min	Hz 25
	max	Hz 400
Corrente convenzionale termica in aria libera Ith IEC	A	56
Corrente di impiego Ie	AC-1 (≤40°C)	A 56
	AC-1 (≤55°C)	A 45
	AC-1 (≤70°C)	A 40
	AC-3 (≤440V ≤55°C)	A 32
	AC-4 (400V)	A 13.5
Potenza nominale AC-3 (T≤55°C)	230V	kW 8.8
	400V	kW 16
	415V	kW 17
	440V	kW 17
	500V	kW 20
	690V	kW 22
Potenza nominale AC-1 (T≤40°C)	230V	kW 21
	400V	kW 36
	500V	kW 45
	690V	kW 62
Corrente max Ie in DC1 con L/R ≤ 1ms con 1 poli in serie	≤24V	A 30
	48V	A 26
	75V	A 22
	110V	A 8
	220V	A -
Corrente max Ie in DC1 con L/R ≤ 1ms con 2 poli in serie	≤24V	A 32
	48V	A 32
	75V	A 28
	110V	A 25
	220V	A 3
Corrente max Ie in DC1 con L/R ≤ 1ms con 3 poli in serie	≤24V	A 32
	48V	A 32
	75V	A 32
	110V	A 27

	220V	A	23
Corrente max le in DC1 con L/R ≤ 1ms con 4 poli in serie	≤24V	A	–
	48V	A	–
	75V	A	–
	110V	A	–
	220V	A	–
Corrente max le in DC3-DC5 con L/R ≤ 15ms con 1 poli in serie	≤24V	A	20
	48V	A	17
	75V	A	15
	110V	A	2,5
	220V	A	–
Corrente max le in DC3-DC5 con L/R ≤ 15ms con 2 poli in serie	≤24V	A	25
	48V	A	22
	75V	A	20
	110V	A	15
	220V	A	3
Corrente max le in DC3-DC5 con L/R ≤ 15ms con 3 poli in serie	≤24V	A	30
	48V	A	28
	75V	A	28
	110V	A	20
	220V	A	23
Corrente max le in DC3-DC5 con L/R ≤ 15ms con 4 poli in serie	≤24V	A	–
	48V	A	–
	75V	A	–
	110V	A	–
	220V	A	–
Corrente di breve durata ammissibile 10s (IEC/EN 60947-1)		A	320
Fusibile di protezione	gG (IEC)	A	63
	aM (IEC)	A	32
Potere di chiusura (valore efficace)		A	320
Potere di apertura alla tensione	≤440V	A	256
	500V	A	240
	690V	A	192
Resistenza per polo (valore medio)		mΩ	2
Potenza dissipata per polo (valori medi)	Ith	W	6
	AC3	W	2
Coppia di serraggio terminali	min	Nm	2.5
	max	Nm	3
	min	Ibin	1.8
	max	Ibin	2.2
Coppia di serraggio terminali bobina	min	Nm	0.8
	max	Nm	1
	min	Ibft	0.8

	max	lbft	0.74
Numero max conduttori installabili contemporaneamente		nr.	2
Sezione dei conduttori			
Flessibili senza terminale			
	min	mm ²	2.5
	max	mm ²	16
Flessibili con terminale			
	min	mm ²	1
	max	mm ²	10
Flessibile con terminale a forcella			
	min	mm ²	1
	max	mm ²	10
Protezione terminali di potenza secondo IEC/EN 60529			IP20 when wired
Caratteristiche meccaniche			
Posizione di montaggio			
	Normale		Piano verticale
	Ammessa		±30°
Fissaggio			A vite / guida DIN 35mm
Peso prodotto		g	432
Manovre			
Durata meccanica		cycles	20000000
Durata elettrica		cycles	1600000
Informazioni relative alla sicurezza			
Performance level B10d secondo EN/ISO 13849-1			
	Carico nominale	cycles	1600000
	A vuoto	cycles	20000000
Contatto speculare secondo IEC 60947-4-1			yes
Compatibilità EMC secondo EN 60947-1			yes
Comando bobina AC			
Tensione nominale a 50/60Hz, 60Hz			
	min	V	12
	max	V	600
Limiti di funzionamento			
Bobina a 50/60Hz alimentata a 50Hz			
Chiusura			
	max	%Us	110
Rilascio			
	min	%Us	20
	max	%Us	55
Bobina a 50/60Hz alimentata a 60Hz			
Chiusura			
	min	%Us	85
	max	%Us	110
Rilascio			
	min	%Us	20
	max	%Us	55
Assorbimento medio a 20°C			
Bobina a 50/60Hz alimentata a 50Hz			
	Spunto	VA	75
	Servizio	VA	9
Bobina a 50/60Hz alimentata a 60Hz			
	Spunto	VA	70
	Servizio	VA	6.5

Bobina a 60Hz alimentata a 60Hz

	Spunto	VA	75
	Servizio	VA	9
Dissipazione a $\leq 20^{\circ}\text{C}$ 50Hz		W	2.5
Frequenza massima dei cicli			
Manovra meccanica		cycles/h	3600
Tempi di manovra			
Tempi medi con comando a Us in AC			
	Chiusura NA		
		min	ms 8
		max	ms 24
	Rilascio NA		
		min	ms 5
		max	ms 15
	Chiusura NC		
		min	ms 9
		max	ms 20
	Rilascio NC		
		min	ms 9
		max	ms 17

Dati tecnici UL

Full-load current (FLA) per motore trifase

a 480V	A	27
a 600V	A	27

Potenza meccanica erogata con

Motore monofase in AC

110/120V	hp	3
230V	hp	7.5

Motore trifase in AC

200/208V	hp	10
220/230V	hp	10
460/480V	hp	20
575/600V	hp	25

General USE

Contattore

AC	A	55
----	---	----

Condizioni ambientali

Temperatura

Temperatura di impiego

min	$^{\circ}\text{C}$	-50
max	$^{\circ}\text{C}$	70

Temperatura di stoccaggio

min	$^{\circ}\text{C}$	-60
max	$^{\circ}\text{C}$	80

Altitudine massima

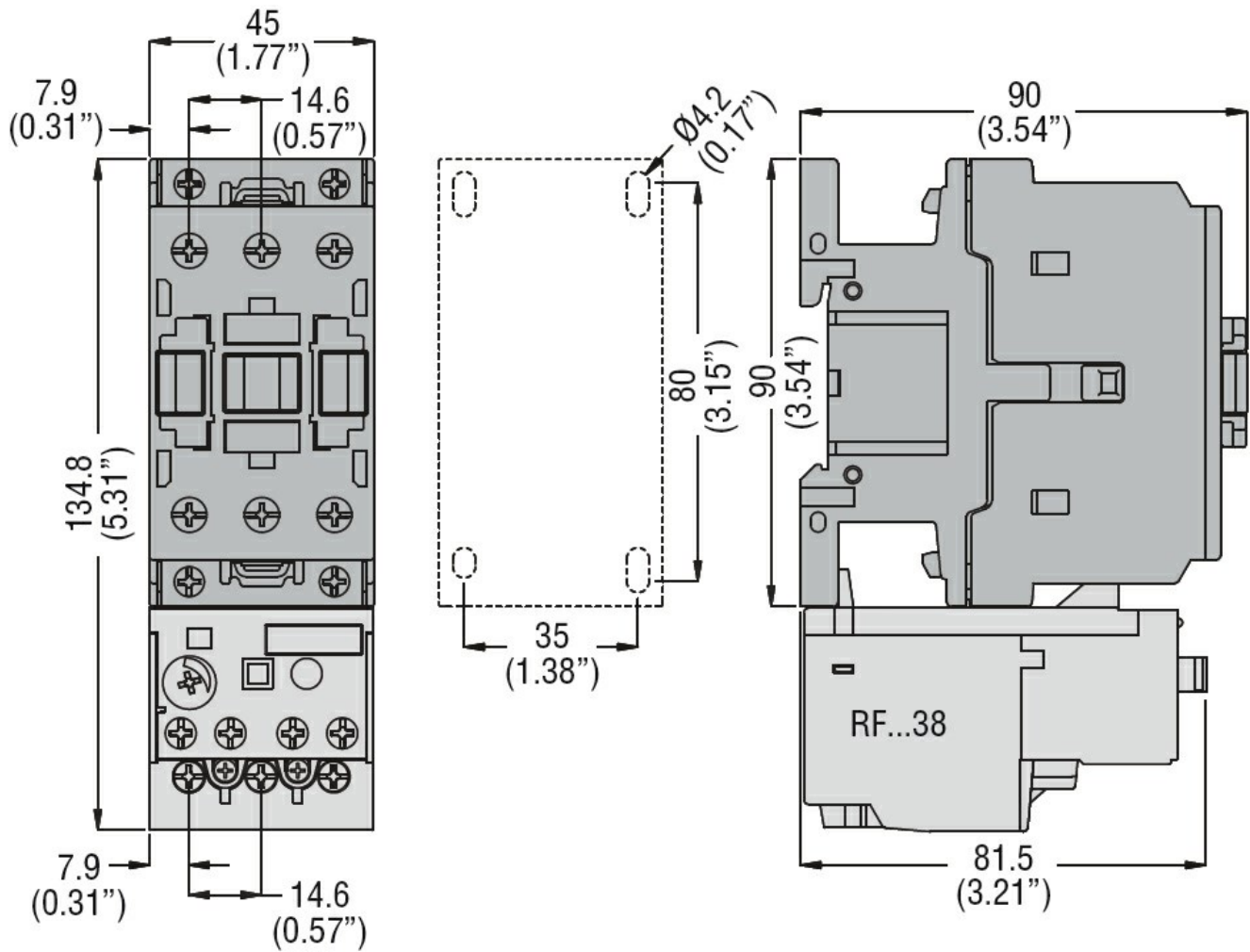
m	3000
---	------

Tolleranze e protezioni

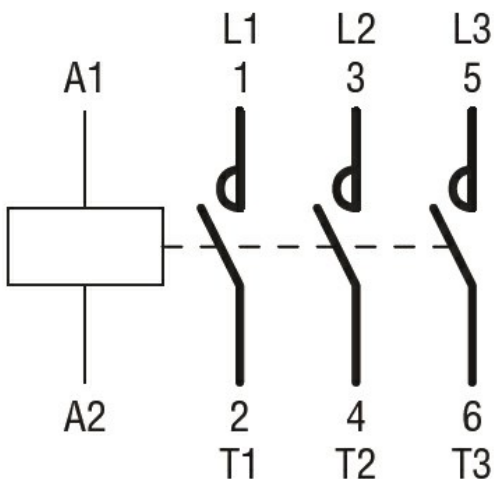
Grado di inquinamento

3

Dimensioni



Schemi elettrici



Omologazioni e conformità

Conformità

CSA C22.2 n° 60947-1

CSA C22.2 n° 60947-4-1

IEC/EN 60947-1

IEC/EN 60947-4-1

UL 60947-1

UL 60947-4-1

Omologazioni

CCC

cULus

EAC