



Contattore di
potenza
BF25

Denominazione del prodotto

Tipo

Caratteristiche dei contatti

Numero di poli	nr.	3
Tensione nominale di isolamento IEC/EN	V	690
Tensione nominale di tenuta ad impulso (Uimp)	kV	6
Frequenza di impiego	min	Hz 25
	max	Hz 400
Corrente convenzionale termica in aria libera Ith IEC	A	32
Corrente di impiego Ie	AC-1 (≤40°C)	A 32
	AC-1 (≤55°C)	A 26
	AC-1 (≤70°C)	A 23
	AC-3 (≤440V ≤55°C)	A 25
	AC-4 (400V)	A 10
Potenza nominale AC-3 (T≤55°C)	230V	kW 7
	400V	kW 12.5
	415V	kW 13.4
	440V	kW 13.4
	500V	kW 15
	690V	kW 11
Potenza nominale AC-1 (T≤40°C)	230V	kW 12
	400V	kW 21
	500V	kW 26
	690V	kW 36
Corrente max Ie in DC1 con L/R ≤ 1ms con 1 poli in serie	≤24V	A 20
	48V	A 18
	75V	A 18
	110V	A 6
	220V	A -
Corrente max Ie in DC1 con L/R ≤ 1ms con 2 poli in serie	≤24V	A 23
	48V	A 23
	75V	A 23
	110V	A 16
	220V	A 1
Corrente max Ie in DC1 con L/R ≤ 1ms con 3 poli in serie	≤24V	A 23
	48V	A 23
	75V	A 23
	110V	A 18

	220V	A	12
Corrente max le in DC1 con L/R ≤ 1ms con 4 poli in serie	≤24V	A	–
	48V	A	–
	75V	A	–
	110V	A	–
	220V	A	–
Corrente max le in DC3-DC5 con L/R ≤ 15ms con 1 poli in serie	≤24V	A	15
	48V	A	13
	75V	A	13
	110V	A	2
	220V	A	–
Corrente max le in DC3-DC5 con L/R ≤ 15ms con 2 poli in serie	≤24V	A	18
	48V	A	18
	75V	A	16
	110V	A	10
	220V	A	2
Corrente max le in DC3-DC5 con L/R ≤ 15ms con 3 poli in serie	≤24V	A	22
	48V	A	22
	75V	A	18
	110V	A	15
	220V	A	8
Corrente max le in DC3-DC5 con L/R ≤ 15ms con 4 poli in serie	≤24V	A	–
	48V	A	–
	75V	A	–
	110V	A	–
	220V	A	–
Corrente di breve durata ammissibile 10s (IEC/EN 60947-1)		A	200
Fusibile di protezione	gG (IEC)	A	50
	aM (IEC)	A	25
Potere di chiusura (valore efficace)		A	250
Potere di apertura alla tensione	≤440V	A	200
	500V	A	184
	690V	A	102
Resistenza per polo (valore medio)		mΩ	2.5
Potenza dissipata per polo (valori medi)	Ith	W	2.6
	AC3	W	1.6
Coppia di serraggio terminali	min	Nm	1.5
	max	Nm	1.8
	min	Ibin	1.1
	max	Ibin	1.5
Coppia di serraggio terminali bobina	min	Nm	0.8
	max	Nm	1
	min	Ibft	0.8

	max	lbft	0.74
Numero max conduttori installabili contemporaneamente		nr.	2
Sezione dei conduttori			
Flessibili senza terminale			
	min	mm ²	1
	max	mm ²	6
Flessibili con terminale			
	min	mm ²	1
	max	mm ²	4
Flessibile con terminale a forcella			
	min	mm ²	1
	max	mm ²	4
Protezione terminali di potenza secondo IEC/EN 60529			IP20 when wired
Caratteristiche meccaniche			
Posizione di montaggio			
	Normale Ammessa		Piano verticale ±30°
Fissaggio			A vite / guida DIN 35mm
Peso prodotto		g	360
Caratteristiche dei contatti ausiliari incorporati			
Tipo di contatto			1 NA
Corrente convenzionale termica I _{th}		A	10
Designazione secondo IEC/EN 60947-5-1			A600 - P600
Corrente di impiego AC15			
	230V	A	3
	400V	A	1.9
	500V	A	1.4
Corrente di impiego DC12			
	110V	A	5.7
Corrente di impiego DC13			
	24V	A	5.7
	48V	A	2.9
	60V	A	2.3
	110V	A	1.25
	125V	A	1.1
	220V	A	0.55
	600V	A	0.2
Manovre			
Durata meccanica		cycles	20000000
Durata elettrica		cycles	1200000
Informazioni relative alla sicurezza			
Performance level B10d secondo EN/ISO 13849-1			
	Carico nominale	cycles	1200000
	A vuoto	cycles	20000000
Contatto speculare secondo IEC 60947-4-1			yes
Compatibilità EMC secondo EN 60947-1			yes
Comando bobina AC			
Tensione nominale a 50/60Hz, 60Hz			
	min	V	12
	max	V	600
Limiti di funzionamento			
Bobina a 50/60Hz alimentata a 50Hz			

Chiusura	max	%Us	110
Rilascio	min	%Us	20
	max	%Us	55

Bobina a 50/60Hz alimentata a 60Hz

Chiusura	min	%Us	85
	max	%Us	110
Rilascio	min	%Us	20
	max	%Us	55

Assorbimento medio a 20°C

Bobina a 50/60Hz alimentata a 50Hz

Spunto	VA	75
Servizio	VA	9

Bobina a 50/60Hz alimentata a 60Hz

Spunto	VA	70
Servizio	VA	6.5

Bobina a 60Hz alimentata a 60Hz

Spunto	VA	75
Servizio	VA	9

Dissipazione a ≤20°C 50Hz

W	2.5
---	-----

Frequenza massima dei cicli

Manovra meccanica

cycles/h	3600
----------	------

Tempi di manovra

Tempi medi con comando a Us
in AC

Chiusura NA	min	ms	8
	max	ms	24
Rilascio NA	min	ms	10
	max	ms	20
Chiusura NC	min	ms	14
	max	ms	28
Rilascio NC	min	ms	7
	max	ms	18

Dati tecnici UL

Full-load current (FLA) per motore trifase

a 480V	A	21
a 600V	A	17

Potenza meccanica erogata con

Motore monofase in AC

110/120V	hp	2
230V	hp	3

Motore trifase in AC

200/208V	hp	7.5
220/230V	hp	7.5
460/480V	hp	15
575/600V	hp	15

Classificazione dei contatti ausiliari secondo UL

A600 - P600

General USE

Contattore

AC A 32

Contatti ausiliari

tensione AC	V	600
AC	A	10
tensione DC	V	250
DC	A	1

Condizioni ambientali

Temperatura

Temperatura di impiego

min	°C	-50
max	°C	70

Temperatura di stoccaggio

min	°C	-60
max	°C	80

Altitudine massima

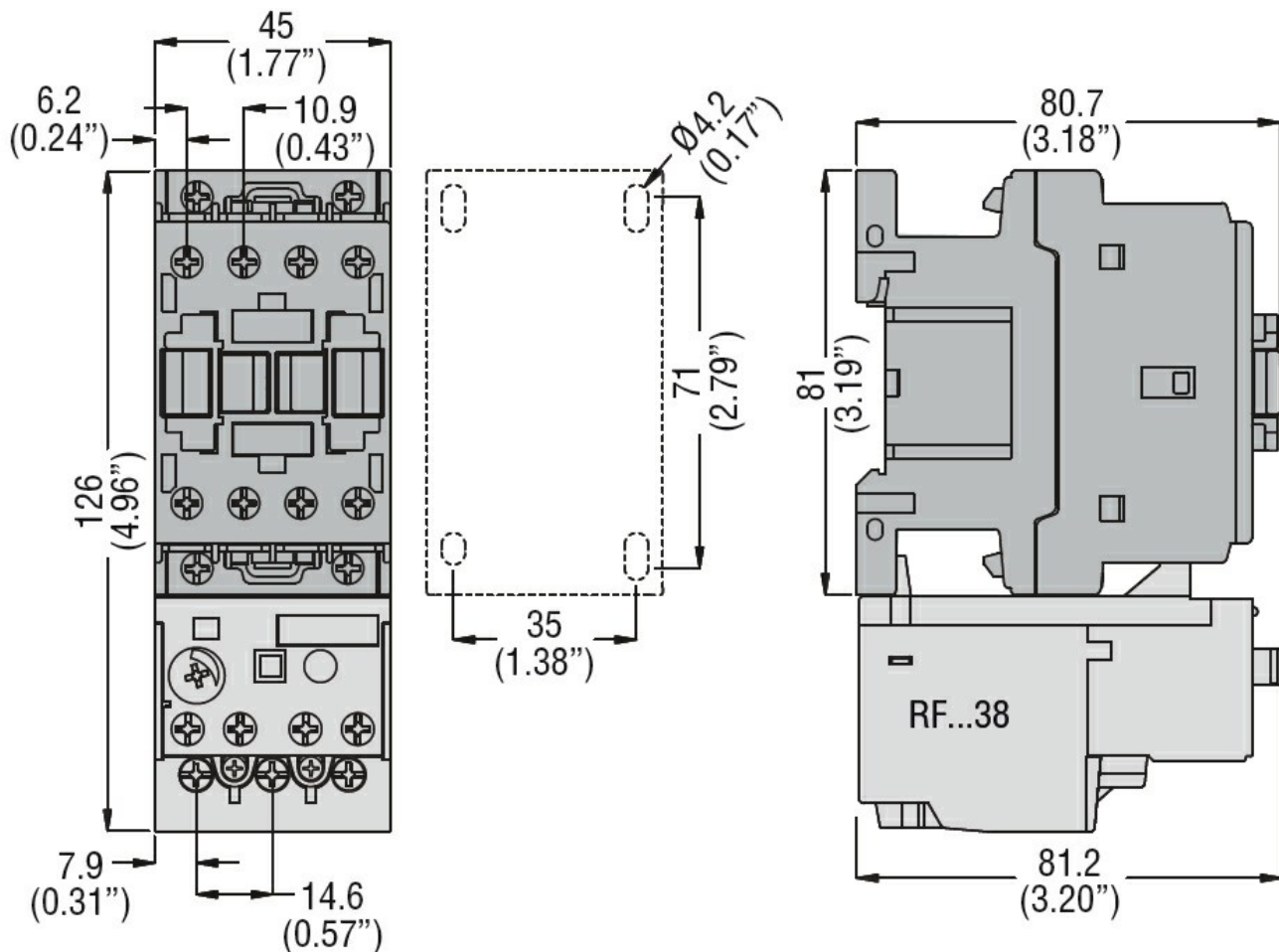
m 3000

Tolleranze e protezioni

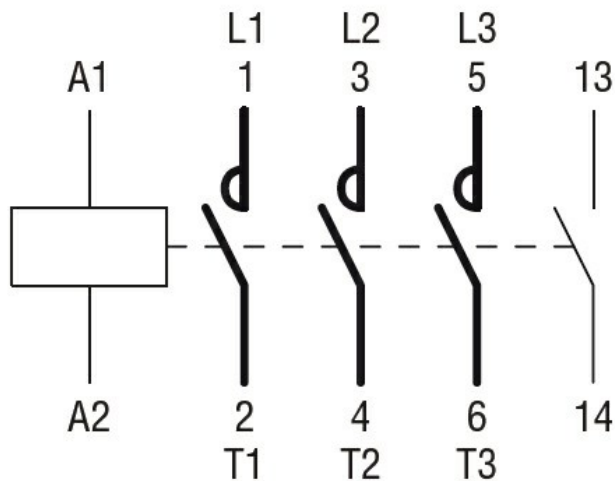
Grado di inquinamento

3

Dimensioni



Schemi elettrici



Omologazioni e conformità

Conformità

CSA C22.2 n° 60947-1

CSA C22.2 n° 60947-4-1

IEC/EN 60947-1

IEC/EN 60947-4-1

UL 60947-1

UL 60947-4-1

Omologazioni

CCC

cULus

EAC