

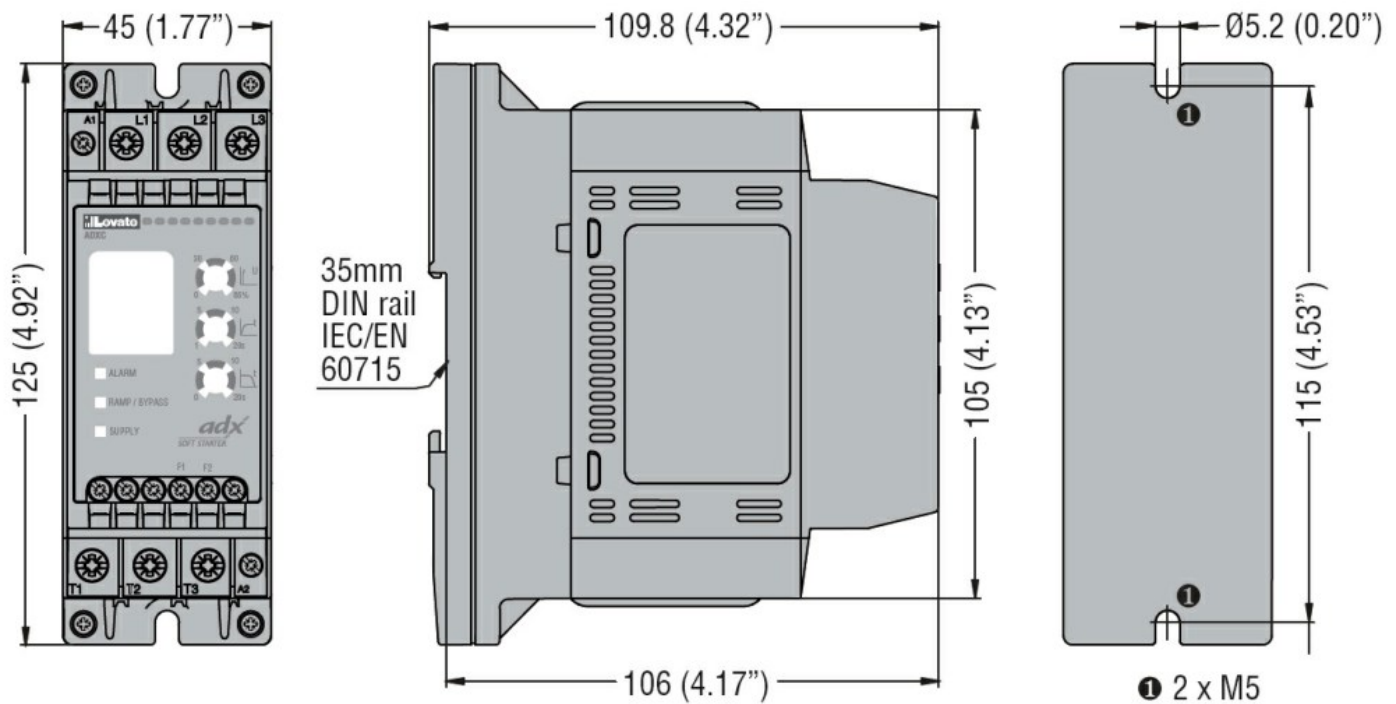


Denominazione del prodotto	Soft starter		
Tipo	ADXC		
Tipo motore	Asincrono trifase		
<b>Caratteristiche elettriche</b>			
Alimentazione	Tipologia di rete	Trifase	
	Tensione nominale	V	220...400 VAC -15%...+10%
	tensione ausiliaria (US)		Autoalimentato
	Frequenza nominale	Hz	50/60
	Tensione di comando (Uc)		24VAC/DC -15...+10%
Corrente nominale avviatore Ie		A	25
Potenza nominale motore	Dati IEC (T≤40°C)		
	230VAC	kW	5.5
	400VAC	kW	11
	Dati UL (T≤40°C)		
	220-240VAC	hp	7.5
	380-415VAC	hp	10
Numero di fasi controllate		N°	2
Bypass integrato	Sì		
Sistema di raffreddamento	Naturale		
Tensione nominale di isolamento Ui		V	630
<b>Interfaccia di programmazione</b>			
Display	No		
Programmazione con NFC	No		
Porta ottica	No		
<b>Regolazioni di avviamento e arresto</b>			
Avviamento	Rampa di tensione con limitazione di corrente		
Arresto	Rampa di tensione o arresto a ruota libera		
Rampa di accelerazione		s	1...20
Rampa di decelerazione		s	0...20
Tensione di avviamento		%	0...85%
<b>Protezioni</b>			
Protezione motore	Sequenza di fase errata		
<b>Condizioni ambientali</b>			
Temperatura	Temperatura di impiego		

SOFT STARTER, TIPO ADXC..., CON RELÈ DI BY-PASS INCORPORATO. CONTROLLO MOTORE 400VAC TRIFASE, ALIMENTAZIONE AVVIATORE 100...400VAC, ALIMENTAZIONE COMANDO DI START 24VAC/DC, 25A

	min	°C	-20
	max	°C	+ 60 ° C (con derating > 40 ° C)
Temperatura di stoccaggio			
	min	°C	-40
	max	°C	+80
Altitudine massima	m		1000
Umidità relativa	%		<95 senza condensa a 40 ° C
Grado di inquinamento			2
Categoria di installazione			III
<b>Custodia</b>			
Montaggio			Fissaggio a vite o guida DIN 35mm
Grado di protezione IP			IP20
Dimensioni (L x A x P)	mm		45 x 125 x 109.8
Peso prodotto	Kg		0.5

**Dimensioni**



**Omologazioni e conformità**

Conformità

CSA C22-2 n° 14

IEC/EN 60947-1

IEC/EN 60947-4-2

UL508

Omologazioni

cULus

EAC

RCM