

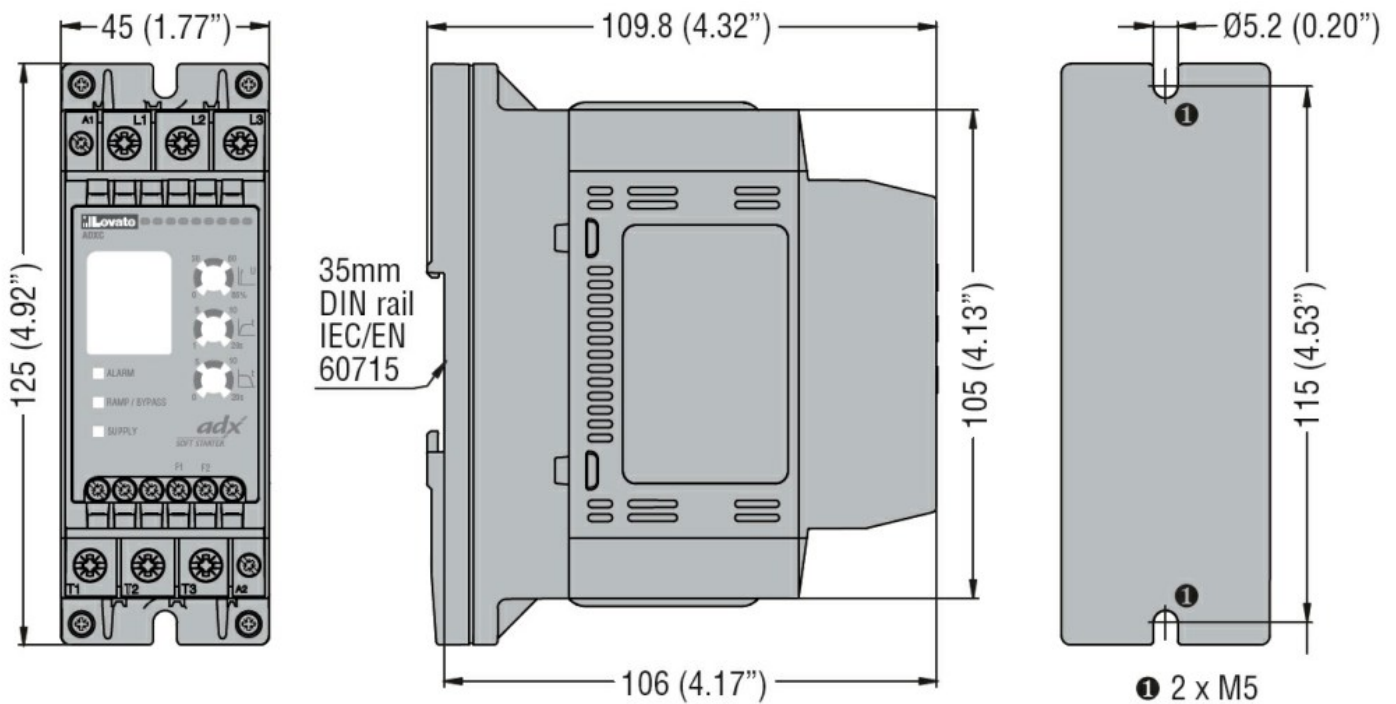


Denominazione del prodotto	Soft starter		
Tipo	ADXC		
Tipo motore	Asincrono trifase		
Caratteristiche elettriche			
Alimentazione	Tipologia di rete	Trifase	
	Tensione nominale	V	220...400 VAC -15%...+10%
	tensione ausiliaria (US)		Autoalimentato
	Frequenza nominale	Hz	50/60
	Tensione di comando (Uc)		110...400VAC -15%...+10%
Corrente nominale avviatore Ie		A	16
Potenza nominale motore	Dati IEC (T≤40°C)		
	230VAC	kW	4
	400VAC	kW	7.5
	Dati UL (T≤40°C)		
	220-240VAC	hp	5
	380-415VAC	hp	7.5
Numero di fasi controllate		N°	2
Bypass integrato	Sì		
Sistema di raffreddamento	Naturale		
Tensione nominale di isolamento Ui		V	630
Interfaccia di programmazione			
Display	No		
Programmazione con NFC	No		
Porta ottica	No		
Regolazioni di avviamento e arresto			
Avviamento	Rampa di tensione con limitazione di corrente		
Arresto	Rampa di tensione o arresto a ruota libera		
Rampa di accelerazione		s	1...20
Rampa di decelerazione		s	0...20
Tensione di avviamento		%	0...85%
Protezioni			
Protezione motore	Sequenza di fase errata		
Condizioni ambientali			
Temperatura	Temperatura di impiego		

SOFT STARTER, TIPO ADXC..., CON RELÈ DI BY-PASS INCORPORATO. CONTROLLO MOTORE 400VAC TRIFASE, ALIMENTAZIONE AVVIATORE 100...400VAC, ALIMENTAZIONE COMANDO DI START 110...400VAC, 16A

	min	°C	-20
	max	°C	+ 60 ° C (con derating > 40 ° C)
Temperatura di stoccaggio			
	min	°C	-40
	max	°C	+80
Altitudine massima		m	1000
Umidità relativa		%	<95 senza condensa a 40 ° C
Grado di inquinamento			2
Categoria di installazione			III
Custodia			
Montaggio			Fissaggio a vite o guida DIN 35mm
Grado di protezione IP			IP20
Dimensioni (L x A x P)	mm		45 x 125 x 109.8
Peso prodotto	Kg		0.5

Dimensioni



Omologazioni e conformità

Conformità

CSA C22-2 n° 14

IEC/EN 60947-1

IEC/EN 60947-4-2

UL508

Omologazioni

cULus

EAC

RCM