

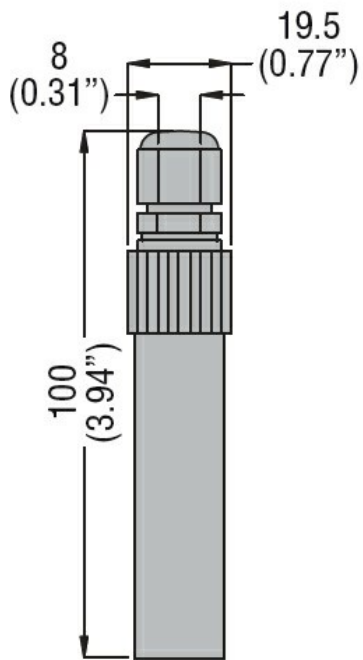


Denominazione del prodotto  
Tipo

Sonda  
SN1  
Sonda unipolare  
per controllo  
livello in pozzi o  
serbatoi di  
accumulo, Con  
elettrodo in  
acciaio  
inossidabile AISI  
303, supporto in  
plastica (PPOX)  
e pressacavo,  
Collegamento  
cavo a vite  
(sezione max  
2,5mm),  
Temperatura max  
60 ° C,

Funzione

Conessioni			
Attacchi tipo			A vite
Sezione conduttori	IEC	max	mm <sup>2</sup> 2.5
Condizioni ambientali			
Temperatura	Temperatura di impiego	max	°C +60
Custodia			
Peso prodotto		g	50
Dimensioni			



#### Omologazioni e conformità

Conformità

/

Omologazioni

EAC