

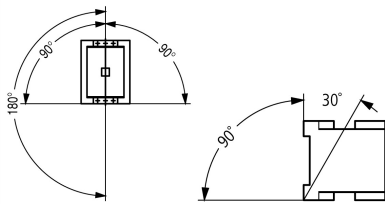


Contattore di potenza, 3p+1NA, 11kW/400V/AC3

Tipo DILM25-10(RDC24)
Catalog No. 277146
Eaton Catalog No. XTCE025C10TD

Dati tecnici

Generalità

Conformità alle norme			IEC/EN 60947, VDE 0660, UL, CSA
Durata, meccanica			
Comando in corrente continua	Manovre	$\times 10^6$	10
Frequenza di manovra, meccanica			
comandato in DC	Man/h		5000
Idoneità ai climi			Caldo umido, costante, secondo IEC 60068-2-78 Caldo umido, ciclico secondo IEC 60068-2-30
Temperatura ambiente			
a giorno		°C	-25 - +60
in custodia		°C	- 25 - 40
Stoccaggio		°C	-40 - 80
Posizione di montaggio			
Resistenza agli urti (IEC/EN 60068-2-27)			
Urto sinusoidale 10 ms			
Contatti principali			
Contatti NA		g	10
Contatti ausiliari			
Contatti NA		g	7
Contatti NC		g	5
Resistenza agli urti (IEC/EN 60068-2-27) nel montaggio su tavolo			
Urto sinusoidale 10 ms			
Contatti principali			
Contatto NA		g	6.9
Contatti ausiliari			
Contatto NA		g	5.3
Contatto NC		g	3.5
Grado di protezione			IP00
Protezione contro i contatti accidentali in caso di azionamento frontale (EN 50274)			Protezione contro i contatti delle dita e del dorso della mano
Peso			
comandato in DC		kg	0.534
Tipo di collegamento a vite			
Sezioni di collegamento conduttori principali			
Rigido		mm ²	1 x (0.75 - 16) 2 x (0.75 - 10)
Flessibile con puntalino		mm ²	1 x (0.75 - 16) 2 x (0.75 - 10)
Flessibile		mm ²	1 x 16
Rigido o semirigido		AWG	single 18 - 6, double 18 - 8
Lunghezza di spelatura		mm	10
Vite di collegamento			M5
Momento di avviamento		Nm	3.2
Utensile			

Cacciavite Pozidriv		Grandezza2	
Cacciavite a taglio	mm	0.8 x 5.5 1 x 6	
Sezioni di collegamento conduttori ausiliari			
Rigido	mm ²	1 x (0.75 - 4) 2 x (0.75 - 2.5)	
Flessibile con puntalino	mm ²	1 x (0.75 - 2.5) 2 x (0.75 - 2.5)	
Rigido o semirigido	AWG	18 - 14	
Lunghezza di spelatura	mm	10	
Vite di collegamento		M3.5	
Momento di avviamento	Nm	1.2	
Utensile			
Cacciavite Pozidriv		Grandezza2	
Cacciavite a taglio	mm	0.8 x 5.5 1 x 6	

Circuito principale

Tensione nominale di tenuta ad impulso	U _{imp}	V AC	8000
Categoria di sovratensione/grado di inquinamento			III/3
Tensione nominale di isolamento	U _i	V AC	690
Tensione nominale di impiego	U _e	V AC	690
Sezionamento sicuro secondo EN 61140			
fra bobina e contatti		V AC	440
tra i contatti		V AC	440
Potere di chiusura (cos φ secondo IEC/EN 60947)	fino a 690 V	A	350
Potere di apertura			
220V 230V		A	250
380 V 400 V		A	250
500 V		A	250
660 V 690 V		A	150
Resistenza al corto circuito			
Protezione contro cortocircuiti fusibile max			
Tipo di assegnazione "2"			
400 V	gG/gL 500 V	A	35
690 V	gG/gL 690 V	A	35
Tipo di assegnazione "1"			
400 V	gG/gL 500 V	A	100
690 V	gG/gL 690 V	A	50

Tensione alternata

AC-1			
Corrente nominale d'impiego			
corrente convenzionale termica in aria libera, 3 poli, 50 - 60 Hz			
a giorno			
a 40 °C	I _{th} = I _e	A	45
a 50 °C	I _{th} = I _e	A	43
a 55 °C	I _{th} = I _e	A	42
a 60 °C	I _{th} = I _e	A	40
in custodia	I _{th}	A	36
Corrente termica convenzionale 1 polo			
a giorno	I _{th}	A	100
in custodia	I _{th}	A	90
AC-3			
Corrente nominale d'impiego			
a giorno, 3 poli, 50 - 60 Hz			
220V 230V	I _e	A	25

240 V	I _e	A	25
380 V 400 V	I _e	A	25
415 V	I _e	A	25
440 V	I _e	A	25
500 V	I _e	A	25
660 V 690 V	I _e	A	15
380 V 400 V	I _e	A	25
Potenza nominale assorbita	P	kW	
220 V 230 V	P	kW	7.5
240 V	P	kW	8.5
380 V 400 V	P	kW	11
415 V	P	kW	14.5
440 V	P	kW	15.5
500 V	P	kW	17.5
660 V 690 V	P	kW	14
AC-4			
a giorno, 3 poli, 50 - 60 Hz			
220V 230V	I _e	A	13
240 V	I _e	A	13
380 V 400 V	I _e	A	13
415 V	I _e	A	13
440 V	I _e	A	13
500 V	I _e	A	13
660 V 690 V	I _e	A	10
Potenza nominale assorbita	P	kW	
220V 230V	P	kW	3.5
240 V	P	kW	4
380 V 400 V	P	kW	6
415 V	P	kW	6.5
440 V	P	kW	7
500 V	P	kW	8
660 V 690 V	P	kW	8.5

Tensione continua

di condensatori trifase a giorno			
DC-1			
60 V	I _e	A	40
110 V	I _e	A	40
220 V	I _e	A	40

Dissipazioni termiche (3 poli)

a 3 polo, con I _{th} (60°)		W	10.8
Dissipazioni termiche con I _e secondo AC-3/400 V		W	4.2
Impedenza per polo		mΩ	2.7

Sistema elettromagnetico

Sicurezza di tensione			
Comando in DC	Inserzione	x U _c	0.7 - 1.2
Nota			RDC 24 (U _{min} 24 V DC/U _{max} 27 V DC) Example: U _S = 0.7 x U _{min} - 1.2 x U _{max} / U _S = 0.7 x 24V - 1.2 x 27V DC
Tensione di diseccitazione con comando DC	Disinserzione	x U _c	0.15 - 0.6
Nota			ponte raddrizzatore a due semionde livellato al minimo o raddrizzatore AC
Potenza assorbita della bobina a freddo e con 1.0 x U _S			
Comando in corrente continua	Inserzione	W	12
Comando in corrente continua	Ritenuta	W	0.9
Durata di inserzione		% durata di inserzione	100

Tempi di manovra al 100% U _C (valori indicativi)			
Contatti principali			
comandato in DC		ms	
Tempo di chiusura		ms	47
Tempo di apertura		ms	30
Durata dell'arco		ms	10

Compatibilità elettromagnetica (EMC)

Interferenza emessa			secondo EN 60947-1
Immunità ai disturbi			secondo EN 60947-1

Dati di potenza approvati

Potere d'interruzione			
Massima potenza motore			
trifase			
200 V 208 V		HP	7.5
230 V 240 V		HP	10
460 V 480 V		HP	15
575 V 600 V		HP	20
monofase			
115 V 120 V		HP	2
230 V 240 V		HP	5
General use		A	40
Contatti ausiliari			
Pilot Duty			
Comando in corrente alternata			A600
Comando in corrente continua			P300
General Use			
AC		V	600
AC		A	10
DC		V	250
DC		A	1
Short Circuit Current Rating			
Basic Rating			
SCCR		kA	5
max. Fusibile		A	125
max. CB		A	125
480 V High Fault			
SCCR (Fusibile)		kA	10/100
max. Fusibile		A	125/70 Class J
SCCR (CB)		kA	10/65
max. CB		A	50/32
600 V High Fault			
SCCR (Fusibile)		kA	10/100
max. Fusibile		A	125/100 Class J
SCCR (CB)		kA	10/22
max. CB		A	50/32
Special Purpose Ratings			
Electrical Discharge Lamps (Ballast)			
480V 60Hz trifase, 277V 60Hz monofase		A	40
600V 60Hz trifase, 347V 60Hz monofase		A	40
Incandescent Lamps (Tungsteno)			
480V 60Hz trifase, 277V 60Hz monofase		A	40
600V 60Hz trifase, 347V 60Hz monofase		A	40

Resistance Air Heating			
480V 60Hz trifase, 277V 60Hz monofase	A		40
600V 60Hz trifase, 347V 60Hz monofase	A		40
Refrigeration Control (CSA only)			
LRA 480V 60Hz trifase	A		240
FLA 480V 60Hz trifase	A		40
LRA 600V 60Hz trifase	A		180
FLA 600V 60Hz trifase	A		30
Definite Purpose Ratings (100,000 cycles acc. to UL 1995)			
LRA 480V 60Hz trifase	A		150
FLA 480V 60Hz trifase	A		25
Elevator Control			
200V 60Hz trifase	HP		3
200V 60Hz trifase	A		11
240V 60Hz trifase	HP		5
240V 60Hz trifase	A		15.2
480V 60Hz trifase	HP		10
480V 60Hz trifase	A		14
600V 60Hz trifase	HP		15
600V 60Hz trifase	A		17

Verifiche di progetto secondo IEC/EN 61439

Dati tecnici per verifiche di progetto			
Corrente nominale d'impiego per i dati relativi alla dissipazione	I_n	A	25
Dissipazione per polo, in funzione della corrente	P_{vid}	W	1.4
Dissipazione dell'apparecchio, in funzione della corrente	P_{vid}	W	4.2
Dissipazione statica, indipendente dalla corrente	P_{vs}	W	0.9
Potere di dissipazione	P_{ve}	W	0
Temperatura ambiente di servizio min.		°C	-25
Temperatura ambiente di servizio max.		°C	60
Verifiche di progetto IEC/EN 61439			
10.2 Idoneità di materiali e componenti			
10.2.2 Resistenza alla corrosione			
			I requisiti della norma di prodotto sono soddisfatti.
10.2.3.1 Resistenza dell'involucro al calore			
			I requisiti della norma di prodotto sono soddisfatti.
10.2.3.2 Resistenza dei materiali isolanti a livelli di calore normale			
			I requisiti della norma di prodotto sono soddisfatti.
10.2.3.3 Resistenza dei materiali isolanti a livelli di calore straordinari			
			I requisiti della norma di prodotto sono soddisfatti.
10.2.4 Resistenza all'irradiazione UV			
			I requisiti della norma di prodotto sono soddisfatti.
10.2.5 Sollevamento			
			Non pertinente dal momento che l'intero quadro elettrico deve essere valutato.
10.2.6 Prova d'urto			
			Non pertinente dal momento che l'intero quadro elettrico deve essere valutato.
10.2.7 Diciture			
			I requisiti della norma di prodotto sono soddisfatti.
10.3 Grado di protezione degli involucri			
			Non pertinente dal momento che l'intero quadro elettrico deve essere valutato.
10.4 Vie di dispersione aerea e superficiale			
			I requisiti della norma di prodotto sono soddisfatti.
10.5 Protezione contro scosse elettriche			
			Non pertinente dal momento che l'intero quadro elettrico deve essere valutato.
10.6 Montaggio incassato di apparecchi			
			Non pertinente dal momento che l'intero quadro elettrico deve essere valutato.
10.7 Circuiti interni e collegamenti			
			Rientra nella responsabilità del costruttore del quadro elettrico.
10.8 Collegamenti per conduttori introdotti dall'esterno			
			Rientra nella responsabilità del costruttore del quadro elettrico.
10.9 Caratteristiche d'isolamento			
10.9.2 Rigidità dielettrica a frequenza di rete			
			Rientra nella responsabilità del costruttore del quadro elettrico.
10.9.3 Tensione di tenuta a impulso			
			Rientra nella responsabilità del costruttore del quadro elettrico.
10.9.4 Verifica di involucri in materiale isolante			
			Rientra nella responsabilità del costruttore del quadro elettrico.
10.10 Riscaldamento			
			Il calcolo del surriscaldamento rientra nella responsabilità del costruttore del quadro elettrico. Eaton fornisce i dati relativi alla dissipazione delle apparecchiature.
10.11 Resistenza al corto circuito			
			Rientra nella responsabilità del costruttore del quadro elettrico. Rispettare i valori predefiniti delle apparecchiature.

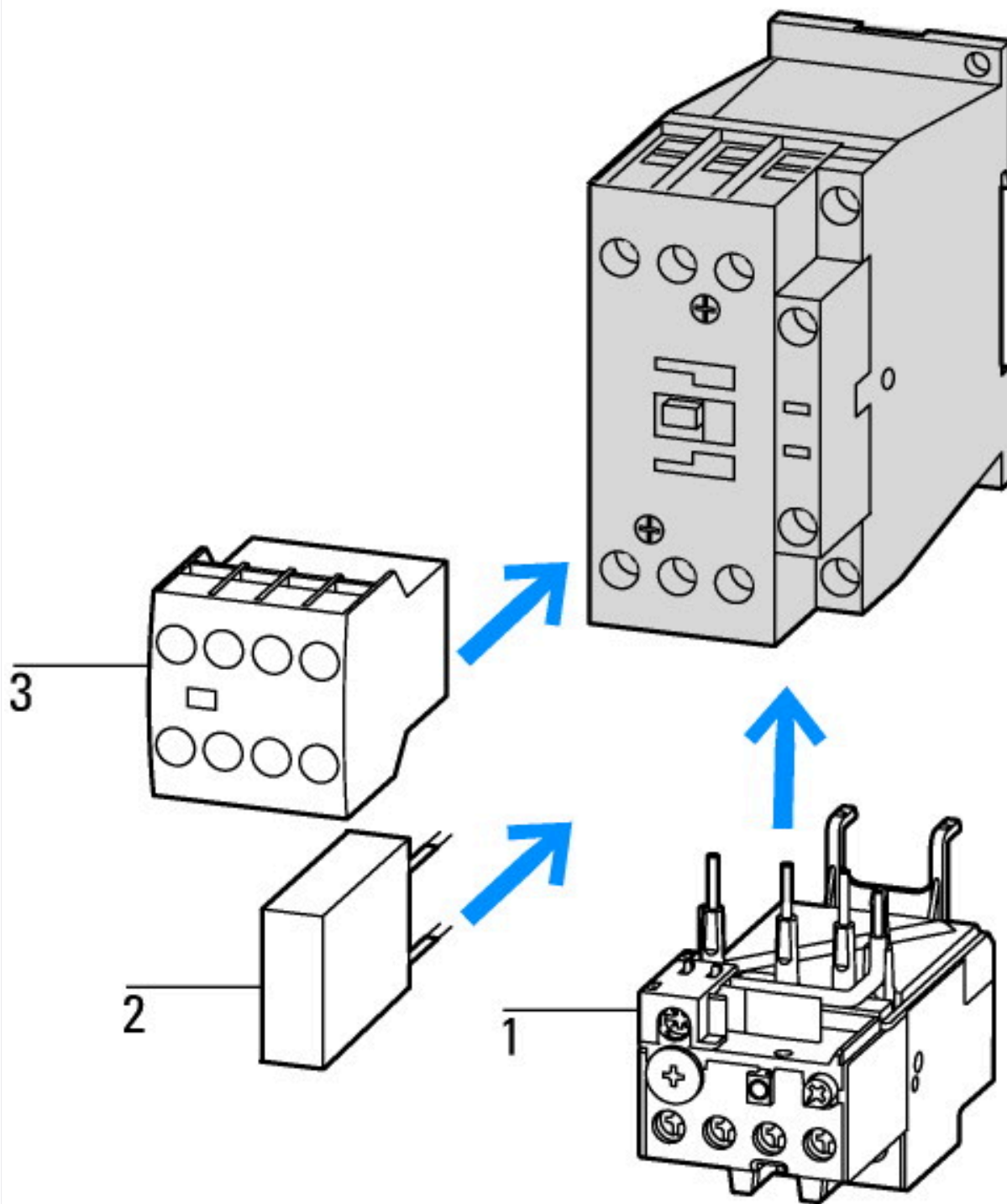
10.12 EMC		Rientra nella responsabilità del costruttore del quadro elettrico. Rispettare i valori predefiniti delle apparecchiature.
10.13 Funzione meccanica		Per l'apparecchio i requisiti sono soddisfatti rispettando le indicazioni delle istruzioni per il montaggio (IL).

Dati tecnici secondo ETIM 6.0

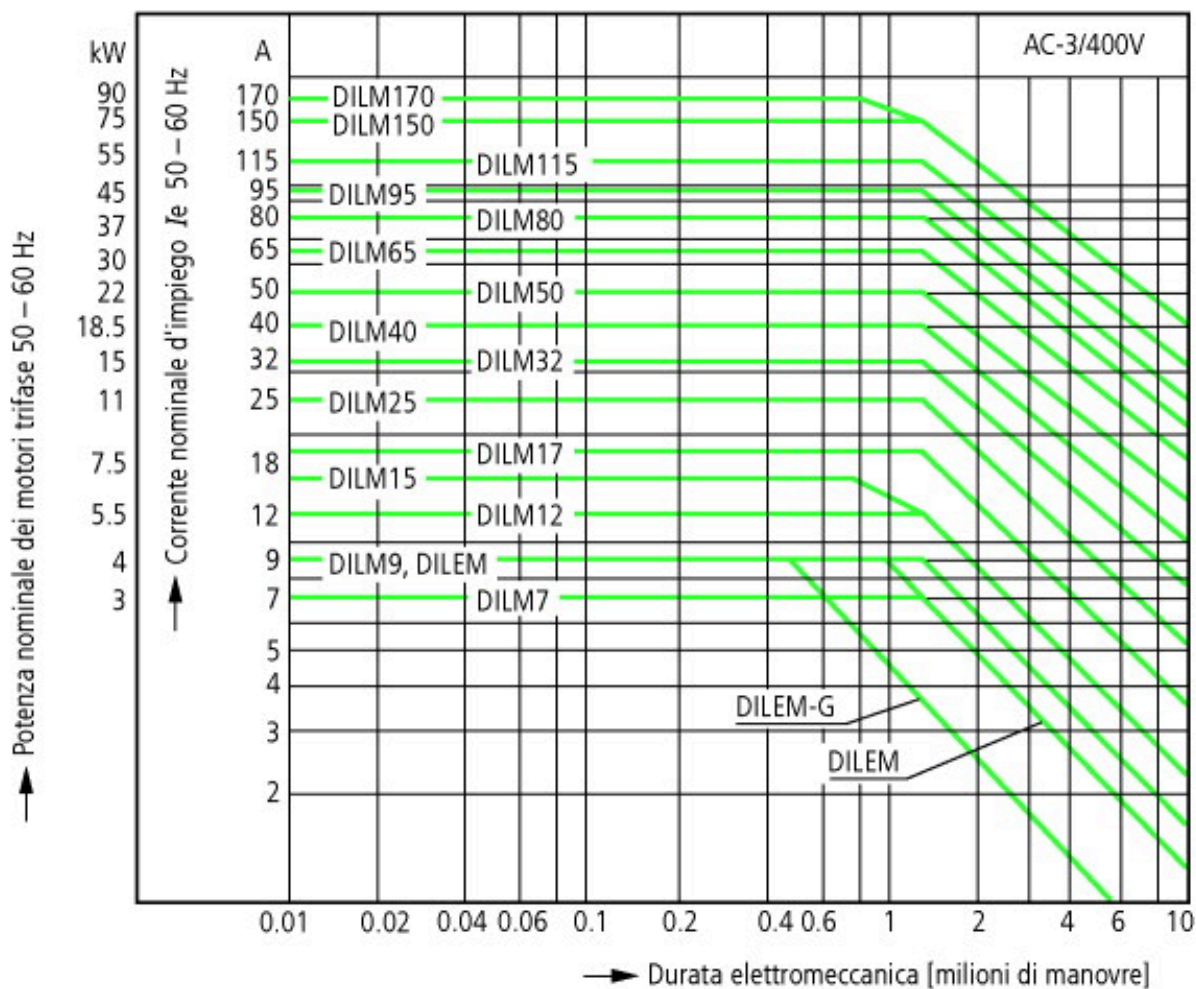
Low-voltage industrial components (EG000017) / Power contactor, AC switching (EC000066)		
Rated control supply voltage Us at AC 50HZ	V	0 - 0
Rated control supply voltage Us at AC 60HZ	V	0 - 0
Rated control supply voltage Us at DC	V	24 - 27
Voltage type for actuating		DC
Rated operation current Ie at AC-1, 400 V	A	45
Rated operation current Ie at AC-3, 400 V	A	25
Rated operation power at AC-3, 400 V	kW	11
Rated operation current Ie at AC-4, 400 V	A	13
Rated operation power Ie at AC-4, 400 V	kW	6
Modular version		No
Number of auxiliary contacts as normally open contact		1
Number of auxiliary contacts as normally closed contact		0
Type of electrical connection of main circuit		Screw connection
Number of normally closed contacts as main contact		0
Number of main contacts as normally open contact		3

Approvazioni

Product Standards		IEC/EN 60947-4-1; UL 60947-4-1; CSA - C22.2 No. 60947-4-1-14; CE marking
UL File No.		E29096
UL Category Control No.		NLDX
CSA File No.		012528
CSA Class No.		2411-03, 3211-04
North America Certification		UL listed, CSA certified
Specially designed for North America		No



- 1: Relè termici
- 2: Circuito di protezione
- 3: Moduli contatti ausiliari



Motori a gabbia

Caratteristica del servizio

Inserzione: da fermo:

Disinserzione: durante il funzionamento normale

Sollecitazione elettrica

Inserzione: fino a 6 x corrente nominale motore

Disinserzione: fino a 1 x corrente nominale motore

Categoria di utilizzazione

100 % AC-3

Applicazioni tipiche

Compressori

Ascensori

Miscelatori

Pompe

Scale mobili

Agitatori

Ventilatori

Nastri trasportatori

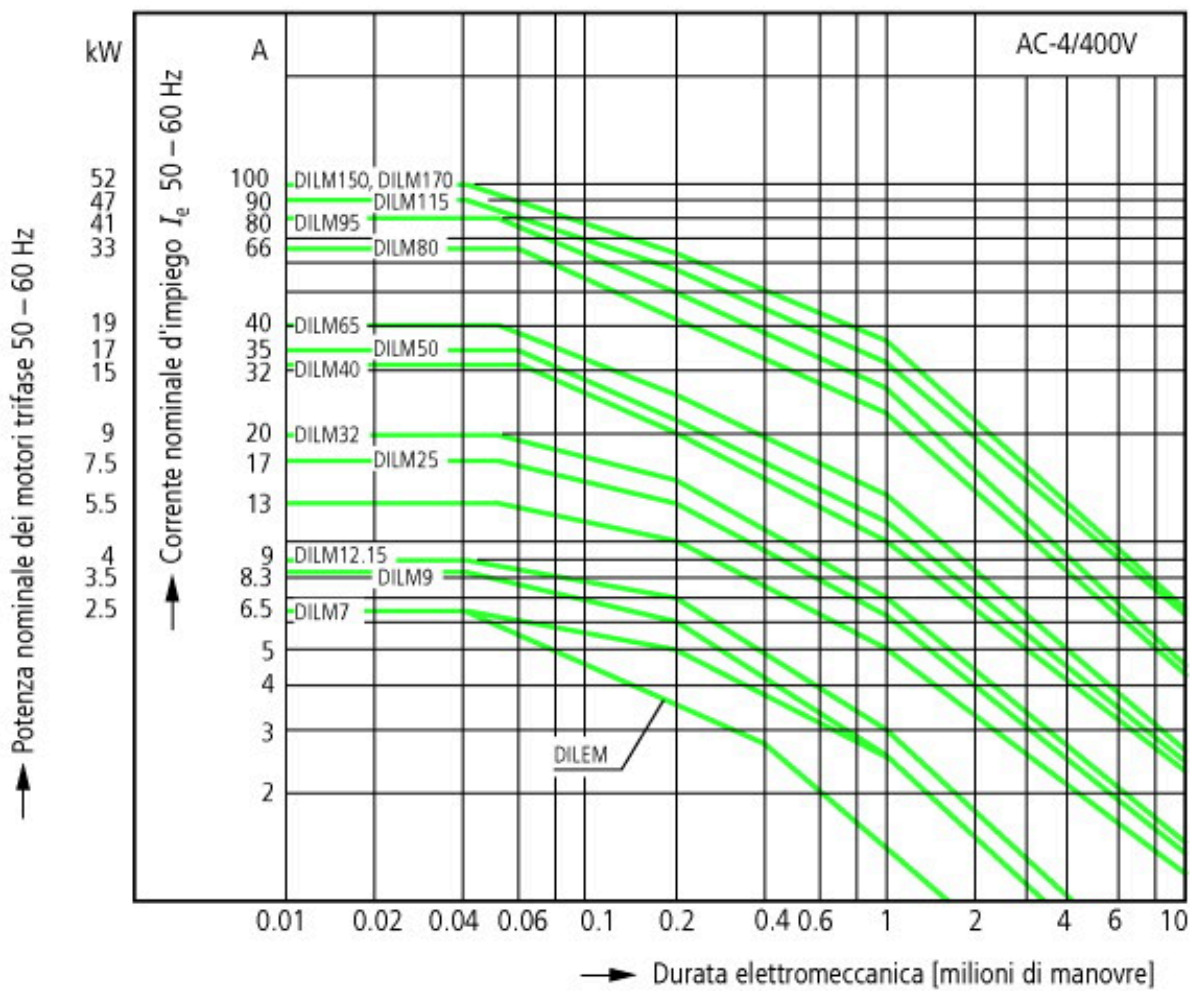
Centrifughe

Serrande

Elevatori a tazze

Impianti di climatizzazione

Comandi normali su macchine di lavorazione varie



Condizioni di manovra estreme

Motori a gabbia

Caratteristica del servizio

Comando ad impulso, frenatura a controcorrente, inversione

Sollecitazione elettrica

Inserzione: fino a 6 x corrente nominale motore

Disinserzione: fino a 6 x corrente nominale motore

Categoria di utilizzazione

100 % AC-4

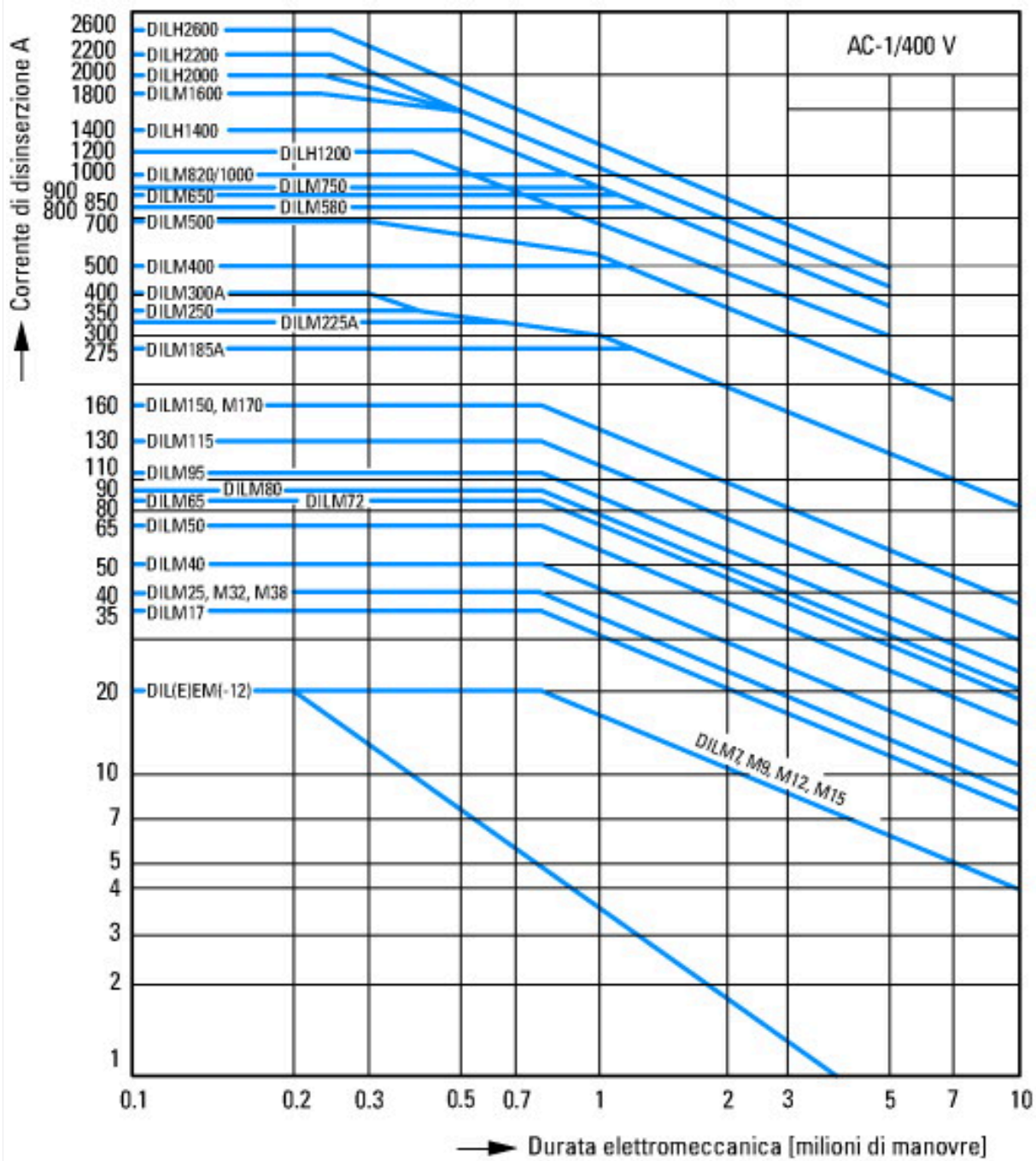
Applicazioni tipiche

Macchine da stampa

Trafilatrici

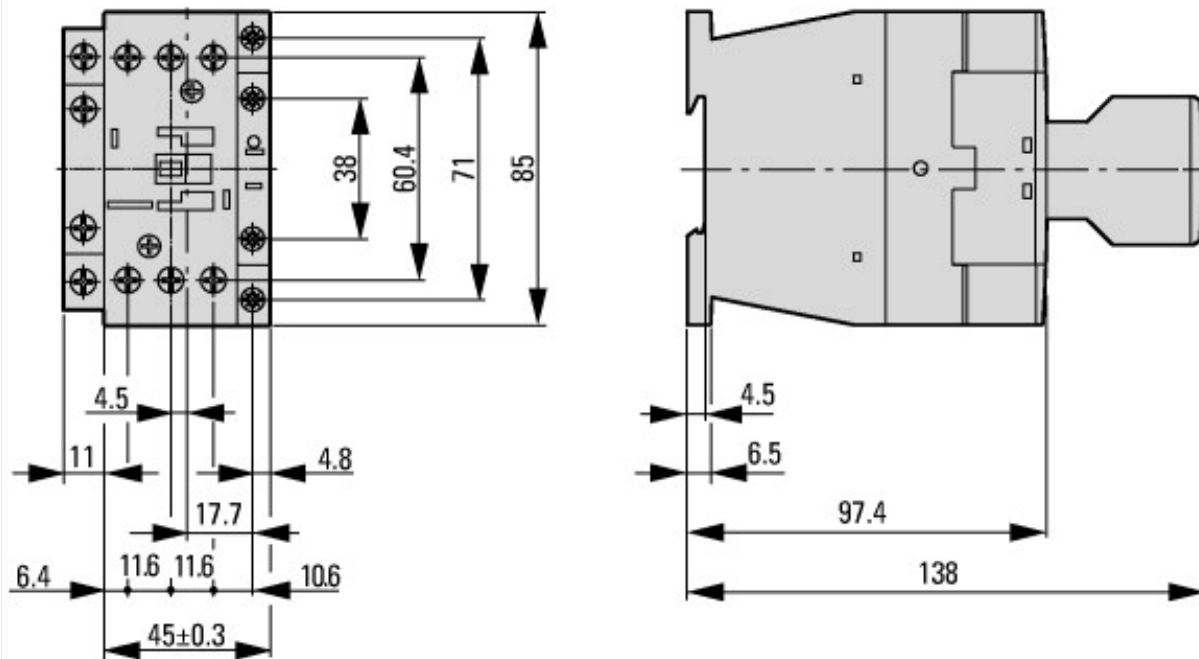
Centrifughe

Azionamenti speciali su macchine utensili per lavorazioni varie

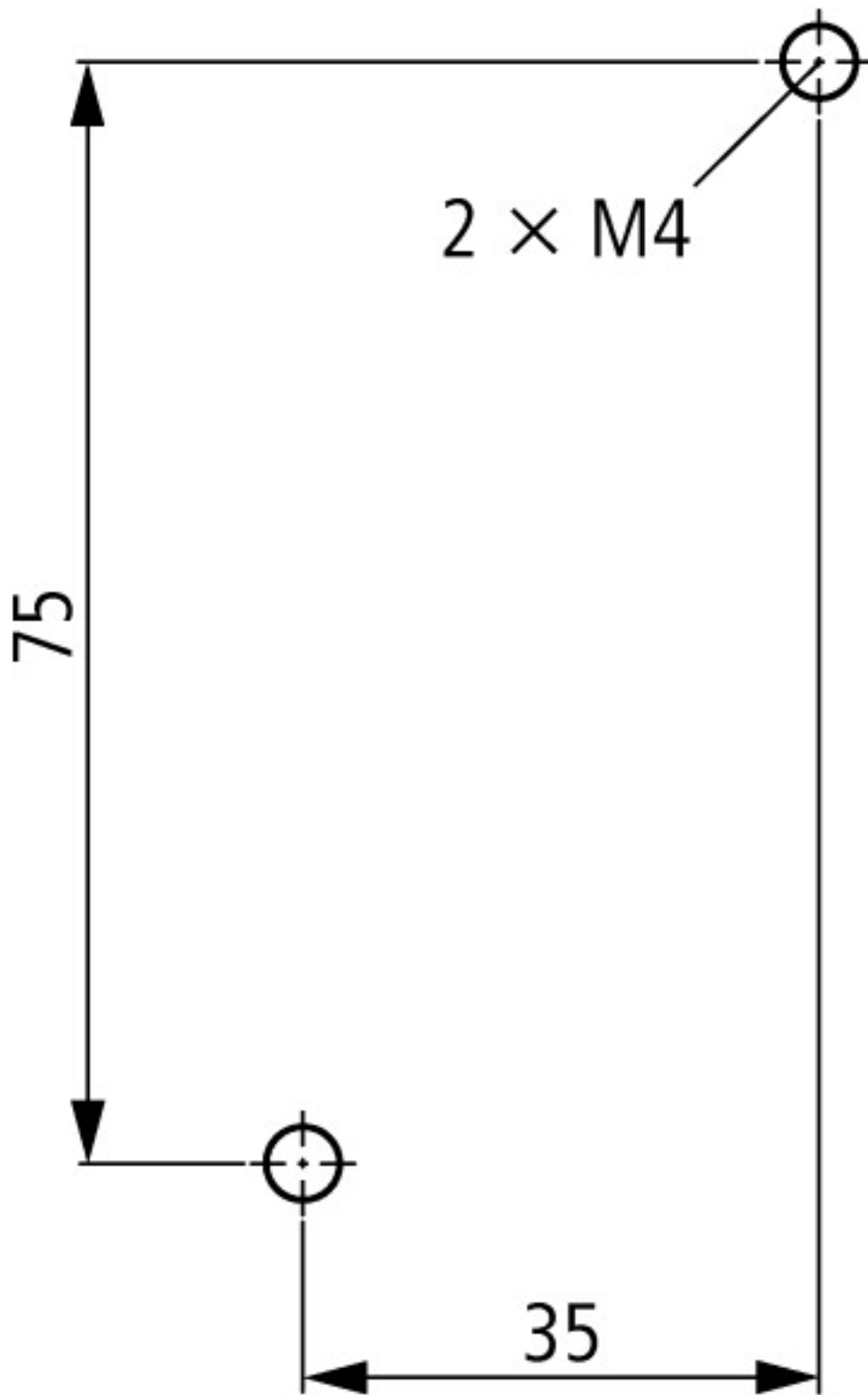


Condizioni di commutazione per utenze diverse dai motori a 3 poli, 4 poli
 Caratteristica del servizio
 Carico non o debolmente induttivo
 Sollecitazione elettrica
 Inserzione: 1 x corrente nominale
 Disinserzione: 1 x corrente nominale
 Categoria d'uso
 100 % AC-1
 Applicazioni tipiche
 Riscaldamento elettrico

Dimensioni



contattore di potenza con modulo contatti ausiliari



Distanza laterale dalle parti collegate a terra: 6 mm